



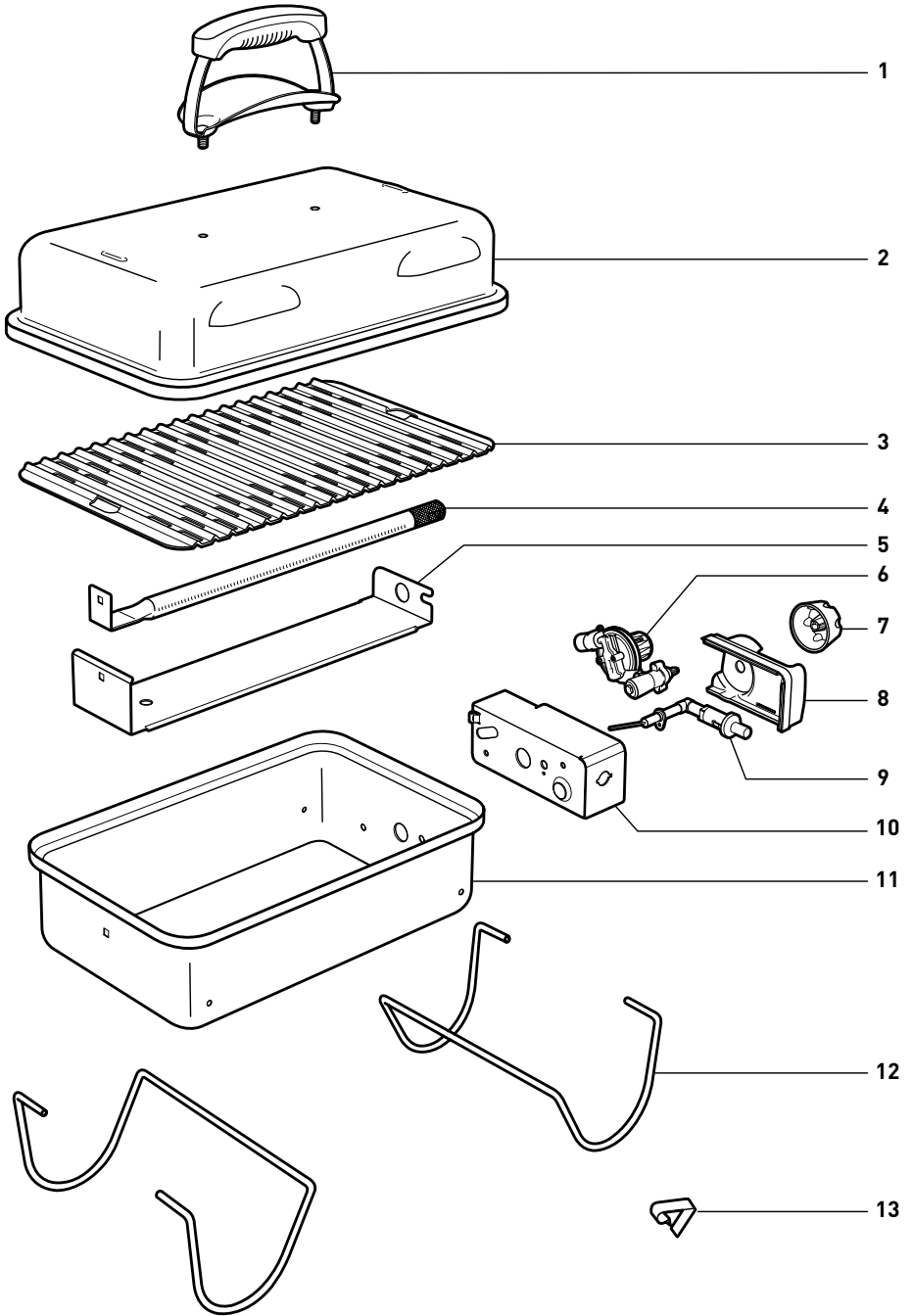
GO-ANYWHERE® GAS GRILL

Read Owner's Guide before using the barbecue.

- SV** Läs handboken innan du använder grillen.
- NO** Les brukerhåndboken før du bruker grillen.
- DA** Læs betjeningsvejledningen før brug af grillen.
- FI** Lue omistajan opas ennen grillin käyttöä.
- NL** Lees vóór gebruik van de barbecue de gebruikshandleiding.
- IT** Leggere il manuale d'uso prima di usare il barbecue.
- FR** Lisez le guide d'utilisation avant d'utiliser le barbecue.
- DE** Lesen Sie das Benutzerhandbuch, bevor Sie den Grill verwenden.
- ES** Lea la Guía del usuario antes de utilizar la barbacoa.
- PT** Leia o Manual do Utilizador antes de utilizar o grelhador.
- HU** A grillsütő használatá elótt olvassa el a használati útmutatót.
- RO** Înainte de a utiliza grătarul, citiți Ghidul utilizatorului.
- BG** Прочетете ръководството на потребителя преди да използвате барбекюто.
- SL** Pred uporabo žara preberite Navodila za uporabo.
- SK** Pred použitím grilu si prečítajte používateľskú príručku.
- HR** Prije korištenja roštilja pročitajte Korisnički priručnik.

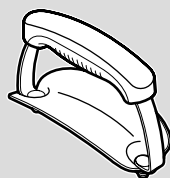
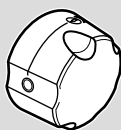
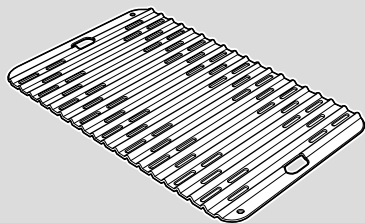
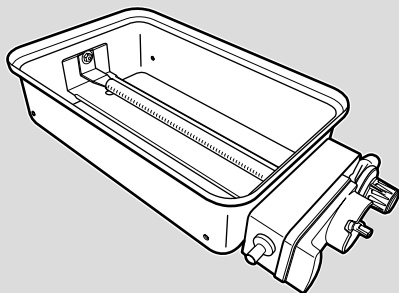
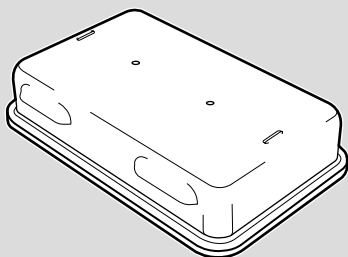


- CS** Než začnete gril používat, prostudujte si uživatelskou příručku.
- PL** Przed użyciem grilla należy przeczytać instrukcję obsługi.
- RU** Прочтите Руководство пользователя перед началом использования гриля.
- ET** Enne grilli kasutamist lugege kasutusjuhend läbi.
- LV** Pirms lietojat grilu, izlasiet lietotāja rokasgrāmatu.
- LT** Prieš naudodami kepsninę, perskaitykite naudojimo instrukcijas.
- UK** Прочитайте Інструкцію з експлуатації, перш ніж розпочати користуватись барбекю.
- IS** Lestu eigendahandbókina áður en þú byrjar að nota grillið.
- TR** Barbeküyü kullanmadan önce Kullanma Kılavuzu'nu okuyun.
- EL** Διαβάστε τον Οδηγό χρήστη προτού χρησιμοποιήσετε την ψηστιέρα.





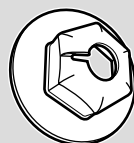
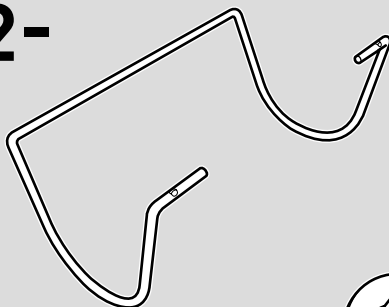
1-

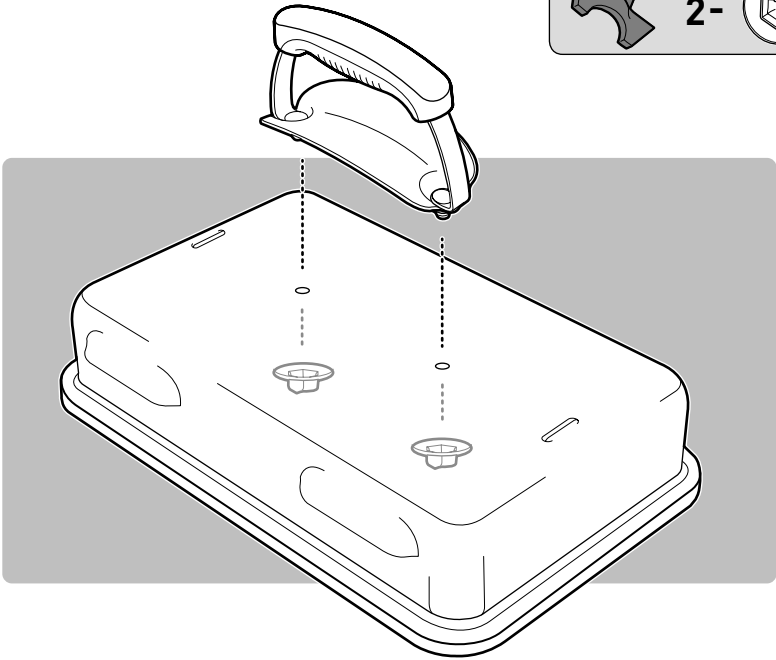
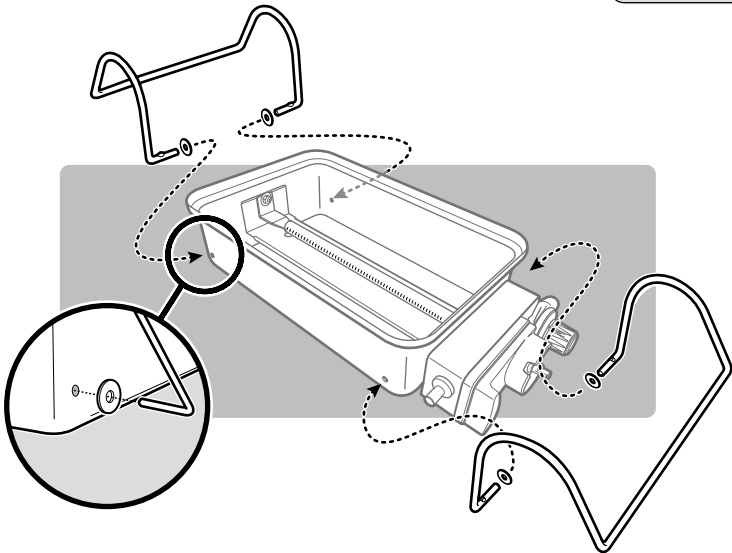


4-



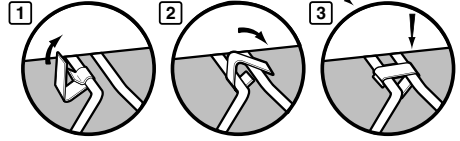
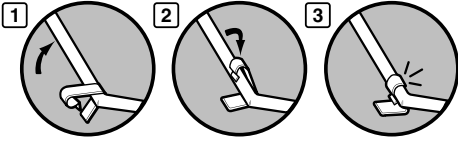
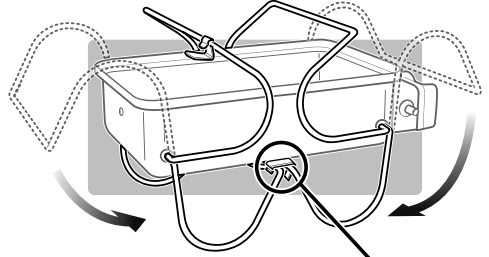
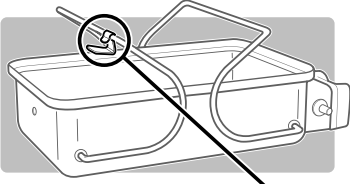
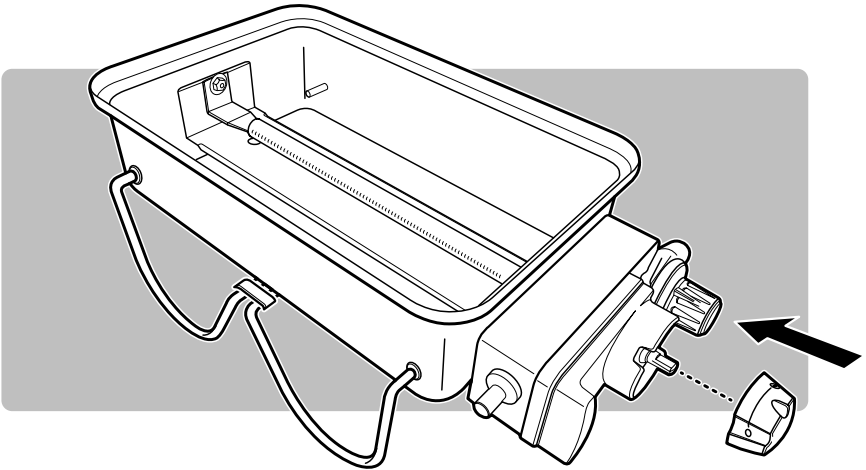
2-

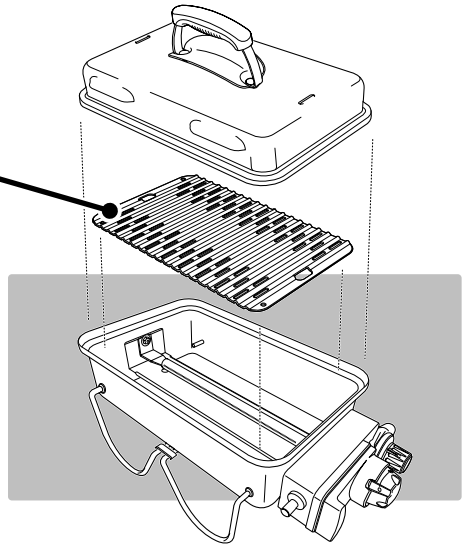
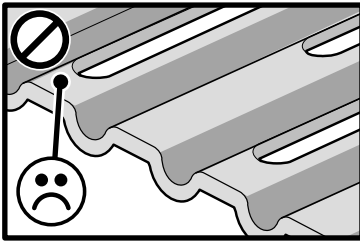
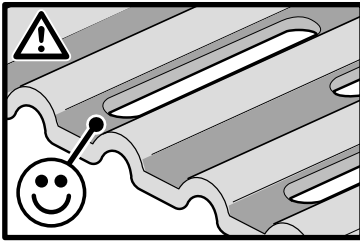


1**2-****2****4-**

3

1-

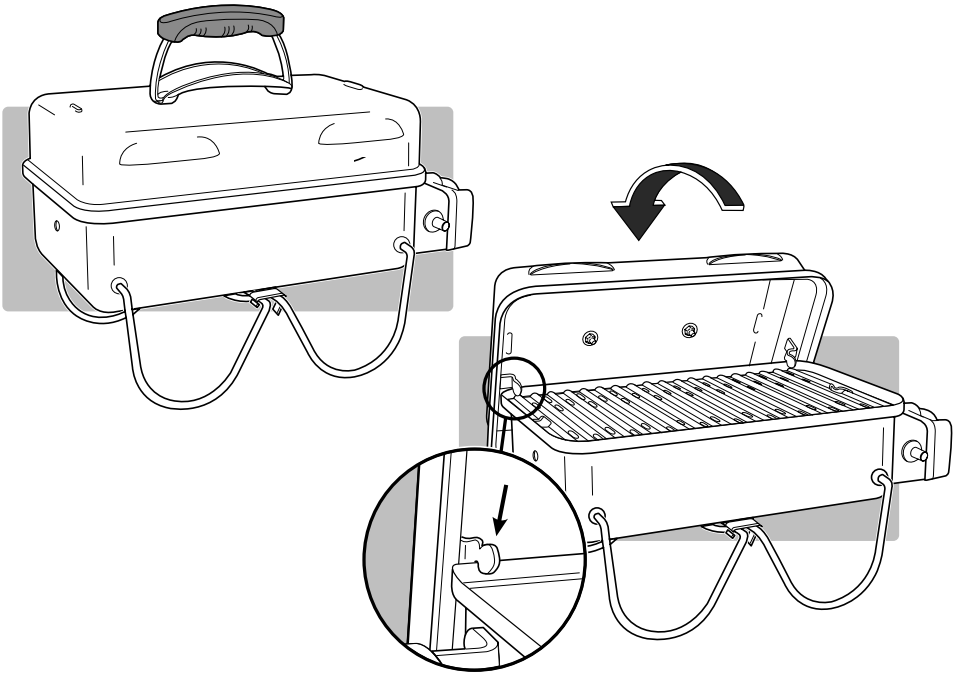
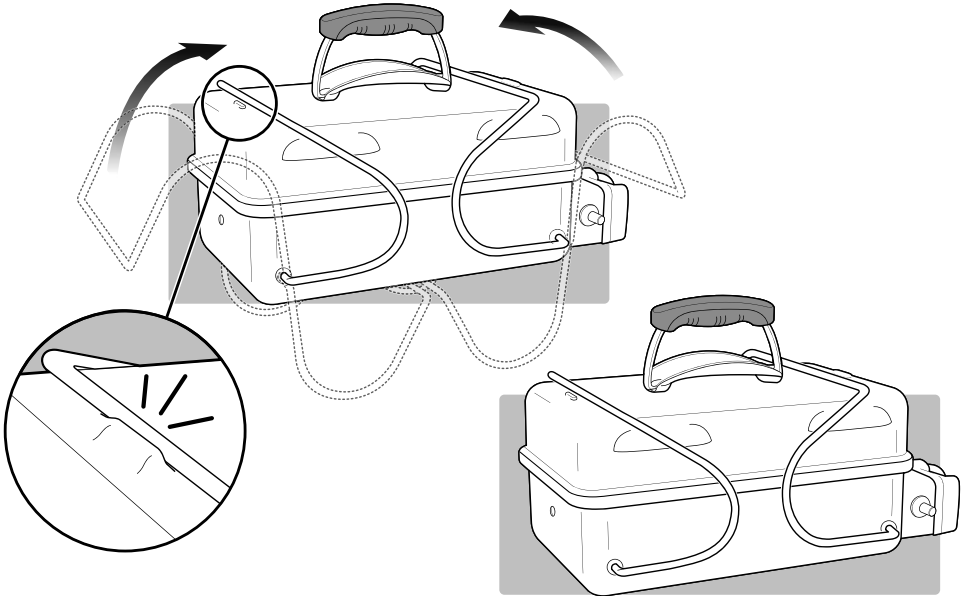
**4**



Note: Make sure cooking grate is installed barbecuing side up.

- SV** Obs: Se till att grillgallret är placerat med grillsidan vänd uppåt.
- NO** Merk: Pass på at grillristen er montert med grillsiden opp.
- DA** Bemærk: Sørg for, at grillristen er indsat med grillsiden opad.
- FI** Huomautus: Varmista, että grilliritilä on asennettu grillauspuoli ylöspäin.
- NL** NB.: controleer of het grillrooster met de bakzijde omhoog is geplaatst.
- IT** Nota: assicurarsi che la griglia di cottura sia installata con il lato per grigliare verso l'alto.
- FR** Remarque : assurez-vous que la grille de cuisson est installée avec le côté approprié orienté vers le haut.
- DE** Hinweis: Stellen Sie sicher, dass der Grillrost wie oben dargestellt mit der richtigen Seite nach oben eingelegt wird.
- ES** Nota: asegúrese de que la rejilla de cocción se coloca con el lado del grill hacia arriba.
- PT** Nota: certifique-se de que a grelha é instalada com o lado de grelhagem virado para cima.
- HU** Megjegyzés: bizonyosodjon meg róla, hogy a sütőrácstot a grillező oldalával felfelé helyezte be.
- RO** Notă: Asigurați-vă că grilul de prăjire este montat cu fața de prăjire în sus.
- BG** Забележка: Уверете се, че скарата за готвене е монтирана със страната за печене нагоре.

- SL** Opomba: Mrežo za pečenje morate namestiti s stranjo za pečenje obrnjeno navzgor.
- SK** Poznámka: Varný rošt musí byť položený stranou na grilovanie nahor.
- HR** Napomena: Provjerite jesu li rešetke za pečenje instalirane s okrenutom stranom za roštiljanje prema gore.
- CS** Poznámka: grilovací rošt musí být zasazen stranou určenou pro grilování nahoru.
- PL** Uwaga: Upewnij się, że ruszt do pieczenia jest zamontowany ze stroną do grillowania skierowaną w górę.
- RU** Примечание: Убедитесь в том, что решетка для пищи установлена стороной для гриля вверх.
- ET** Märkus: veenduge, et küpsetusrest on paigaldatud grillimiskülg ülespoole.
- LV** Piezīme: pārliecinieties, ka cepšanas režģis ir uzstādīts ar cepšanai paredzēto pusi uz augšu.
- LT** Pastaba: kepamašias groteles dėkite taip, kad kepimo pusė būtų atsukta į viršų.
- UK** Примітка: Переконайтеся у тому, що решітка для готування встановлена стороною для гриля догори.
- IS** Ath.: Gakktu úr skugga um að grillgrindin sé sett upp þannig að grillhlíðin vísi upp.
- TR** Not: Pişirme demirinin ızgara tarafı üste gelecek şekilde takılmasına dikkat edin.
- EL** Σημείωση: Εξασφαλίστε ότι έχει τοποθετηθεί η σχάρα ψησίματος με την πλευρά ψησίματος προς τα επάνω.

6**7**



WEBER-STEPHEN PRODUCTS LLC
www.weber.com[®]

© 2013 Designed and engineered by Weber-Stephen Products LLC,
200 East Daniels Road, Palatine, Illinois 60067 U.S.A.
Printed in U.S.A.