



Εγχειρίδιο Χρήσης



Starter Kit

Smart BBQ Experience



+



Πίνακας Περιεχομένων

Πίνακας Περιεχομένων

1. Εισαγωγή	4
1.1 Συσκευή ελέγχου της ψησταριά.....	5
1.2 Τεχνικά χαρακτηριστικά	6
1.3 Επεξήγηση συμβόλων.....	7
1.4 Παραδοτέα αντικείμενα	8
1.5 Προαιρετικά εξαρτήματα	9
2. Οδηγίες ασφαλείας	10
3. Επιθυμητός στόχος	12
4. Προβλεπόμενη χρήση	14
4.1 Πριν από την πρώτη χρήσ.....	14
4.2 Προσάρτηση του μαγνητικού αντάππορα	14
4.3 Θέση σε λειτουργία.....	16
4.4 Έμμεσο ψήσιμο.....	18
4.5 Απενεργοποίηση της συσκευής.....	18
4.6 Επισκόπηση των σημάτων κατάστασης του πλήκτρου ελέγχου.....	19
4.7 Αλλαγή στο kit με τους αντάππορες.....	20
5. Συντήρηση, καθαρισμός και φροντίδα	22
5.1 Συντήρηση.....	22
5.2 Καθαρισμός και φροντίδα	22
5.3 Αποθήκευση και μεταφορά.....	23
6. Αντιμέτωπιση προβλημάτων	24
7. Πληροφορίες για την απόρριψη	26
8. Δήλωση συμμόρφωσης	27
Ευρετήριο	29

1 Εισαγωγή

Σας ευχαριστούμε που αγοράσατε το νέο σας Grill Control!

Επιλέξατε ένα προϊόν υψηλής ποιότητας και θέλουμε να διασφαλίσουμε ότι οι πελάτες μας θα απολαμβάνουν πλήρως τη χρήση της συσκευής τους.



Εξοικειωθείτε με τη συσκευή πριν τη χρησιμοποιήσετε για πρώτη φορά. Διαβάστε προσεκτικά το παρακάτω εγχειρίδιο οδηγιών χρήσης και τις οδηγίες ασφαλείας.

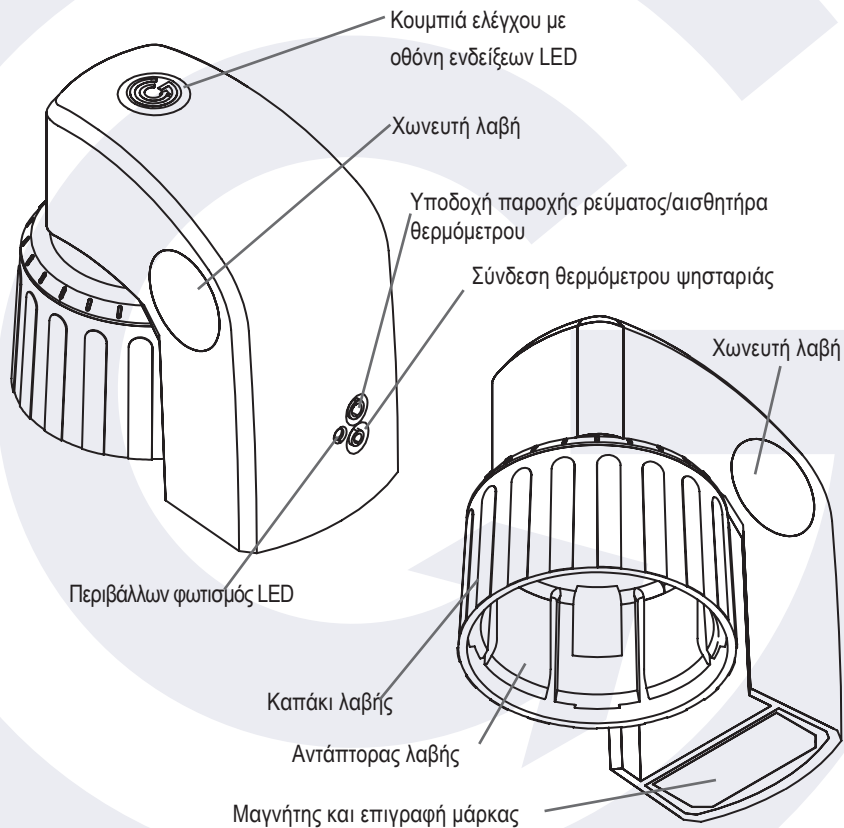
Κάθε κατασκευαστής ψησταριών χρησιμοποιεί διαφορετικούς επιλογείς ελέγχου. Ως εκ τούτου, η συσκευή ελέγχου ψησταριάς διατίθεται σε διαφορετικές εκδόσεις για τους επιμέρους κατασκευαστές. Ο αντίπτορας, που βρίσκεται μέσα στο καπάκι της λαβής, προσαρμόζεται ακριβώς στους επιλογείς ελέγχου του αντίστοιχου κατασκευαστή από τον οποίο αγοράσατε τη συσκευή σας.

Χρησιμοποιείτε τη συσκευή μόνο όπως περιγράφεται και για τα καθορισμένα πεδία εφαρμογής.

Φυλάξτε αυτό το εγχειρίδιο σε ασφαλές μέρος.

Όταν παραδίδετε τη συσκευή σε τρίτους, συμπεριλάβετε και όλα τα έγγραφα. Σε αυτά περιέχονται σημαντικές λεπτομέρειες σχετικά με τη συσκευή, συμπεριλαμβανομένων των οδηγιών συναρμολόγησης και χρήσης, οδηγίες αποθήκευσης και οδηγίες ασφαλείας.

1.1 Συσκευή ελέγχου της ψησταριάς



1.2 Τεχνικά Χαρακτηριστικά

Μοντέλο	Grill Control Device
Τύπος μπαταρίας	Li-ion 3.7V, 2600 mAh
Φόρτιση μπαταρίας	5V DC, 1A (USB standard)
Χρόνος φόρτισης μπαταρίας κατά προσέγγιση	approx. 3h
Διάρκεια ζωής της μπαταρίας	> 20h
Θερμοκρασία περιβάλλοντος κατά τη λειτουργία	-8°C to 45°C
Θερμοκρασία αποθήκευσης	0°C to 40°C

Οι προδιαγραφές ενδέχεται να αλλάξουν χωρίς προηγούμενη ειδοποίηση

1.3 Επεξήγηση συμβόλων

Σύμβολα

Σημασία



Προσοχή! Επικίνδυνη κατάσταση που μπορεί να οδηγήσει σε βλάβη ή τραυματισμό εάν δεν ληφθούν τα κατάλληλα μέτρα



Προειδοποίηση! Κίνδυνος εγκαυμάτων



Σημείωση! Ακολουθήστε τις οδηγίες του εγχειριδίου χρήσης.



Σύσταση για αξιόπιστη χρήση



Προσοχή: ισχυρό μαγνητικό πεδίο! Χρήστες με βηματοδότη θα πρέπει να δώσουν ιδιαίτερη προσοχή



Χρήση της ασύρματης τεχνολογίας Bluetooth



Ευρωπαϊκή συμμόρφωση. Τήρηση των οδηγιών της ΕΕ

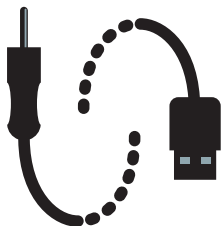


Σημείωση! Τηρείτε τους περιβαλλοντικούς κανονισμούς και τους κανονισμούς διάθεσης αποβλήτων.

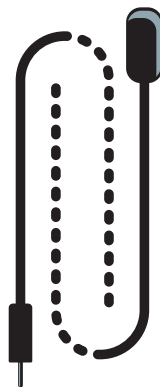
1.4 Παραδοτέα αντικείμενα



Συσκευή ελέγχου της ψησταριάς



Καλώδιο φόρτισης για μονάδες
τροφοδοσίας USB

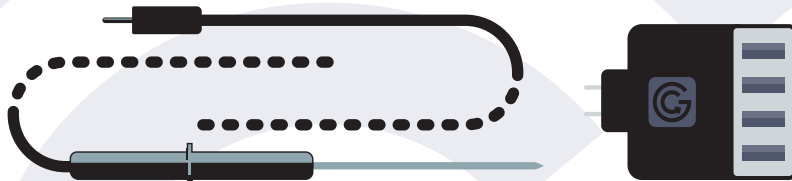


Θερμόμετρο ψησταριάς
(μόνο στο starter kit)



Μαγνητικός αντάπτορας

1.5 Προαιρετικά εξαρτήματα



Αισθητήρας θερμομέτρο

Μονάδα τροφοδοσίας USB



Συνοδευτικές συσκευές



Κιτ με αντάπτορες για
διαφορετικούς
κατασκευαστές ψησταριών

2. Οδηγίες ασφαλείας



- Η ψησταριά με την τοποθετημένη συσκευή ελέγχου δεν πρέπει να αφήνεται χωρίς επίτηρηση.

Το Grill Control βοηθά τον χρήστη στην επίτευξη και διατήρηση της επιθυμητής θερμοκρασίας ψησίματος, αλλά δεν μπορεί να χρησιμοποιηθεί για τον πλήρη έλεγχο της ψησταριάς.



- Το Grill Control σας βοηθά κατά τη διάρκεια της διαδικασίας ψησίματος για να επιτύχετε τα βέλτιστα αποτελέσματα. Η ενεργοποίηση και απενεργοποίηση της ψησταριάς αερίου πρέπει να εξακολουθεί να γίνεται χειροκίνητα από τον χρήστη.



- Η συσκευή ελέγχει ΜΟΝΟ την εστία στην οποία έχει τοποθετηθεί η συσκευή ελέγχου. Εάν ενεργοποιείτε χειροκίνητα επιπλέον εστίες, η συσκευή ελέγχου της ψησταριάς δεν μπορεί να εγγραφεί τον στοχευμένο έλεγχο της θερμοκρασίας.



- Ο κατασκευαστής δεν φέρει καμία ευθύνη για τραυματισμό ή ζημιά που οφείλεται σε ακατάλληλη χρήση. Διατηρείτε το εγχειρίδιο οδηγιών χρήσης κοντά σας.



- Για ασφαλές κράτημα και βέλτιστη λειτουργία της συσκευής ελέγχου της ψησταριάς σας, συνιστούμε τη χρήση του μαγνητικού ανάπτορα που περιλαμβάνεται στη συσκευασία, ακόμη και αν το ίδιο το κάλυμμα της ψησταριάς σας είναι μαγνητικό. Λάβετε υπόψη ότι οι μαγνητικοί ανάπτορες εφαρμόζουν με μια ισχυρή κολλητική επιφάνεια, έτσι είναι δύσκολο να αφαιρεθούν από την ψησταριά αερίου.



- Βεβαιωθείτε ότι ο αντάπτορας στη λαβή της συσκευής εφαρμόζει με ασφάλεια στο χειριστήριο της ψησταριάς σας αερίου και ότι μπορεί να περιστρέφεται ομαλά.



- Χρησιμοποιήστε την εφαρμογή για να ξεκινήσετε ένα τεστ για να ελέγξετε αν ολόκληρο το εύρος περιστροφής του χειριστηρίου μπορεί να χρησιμοποιηθεί αποτελεσματικά.



- Οι αισθητήρες θερμοκρασίας που βρίσκονται στο θάλαμο μαγειρέματος της ψησταριάς σας καθώς και οι σωλήνες τροφοδοσίας αντίστοιχα, θερμαίνονται κατά τη διάρκεια της διαδικασίας του μπάρμπεκιου και μπορεί να προκαλέσουν έγκαυμα στο δέρμα αν τους αγγίξετε. Για να αποφύγετε τα εγκαύματα, εμείς συνιστούμε να φοράτε προστατευτικά γάντια.



- Η συσκευή είναι εξοπλισμένη με έναν ισχυρό μόνιμο μαγνήτη για την τοποθέτηση πάνω στην ψησταριά αερίου. Οι χρήστες με βηματοδότη πρέπει να δώσουν ιδιαίτερη προσοχή στους κινδύνους που μπορεί να συνεπάγονται.



- Όταν ολοκληρώσετε το ψήσιμο, σας συνιστούμε να απενεργοποιείτε τη συσκευή (ή τις συσκευές) ελέγχου που λειτουργεί και να την επαναφορτίσετε.





- Το προαιρετικά διαθέσιμο θερμόμετρο για τη μέτρηση του πυρήνα θερμοκρασίας του ψημένου φαγητού έχει πολύ μυτερό άκρο και γι' αυτό το λόγο ενέχεται κίνδυνος τραυματισμού. Συνιστούμε να φοράτε προστατευτικά γάντια.



- Μόλις διακοπεί η σύνδεση Bluetooth με το smartphone, η συσκευή απενεργοποιείται μόνη της μετά από 5 λεπτά.



- Η συσκευή είναι ανθεκτική στις πιτσιλιές, αλλά δεν είναι αδιάβροχη. Μην τη χρησιμοποιείτε στη βροχή, μην την κρατάτε κάτω από το νερό και διατηρήστε τη προστατευμένη από τη βροχή και την κακοκαιρία.

3. Επιθυμητός στόχος



- Η συσκευή χρησιμοποιείται για τη μέτρηση, την παρακολούθηση και τον έλεγχο της θερμοκρασίας μιας ψησταριάς αερίου στην οποία έχει εφαρμόσει. Χρήσεις διαφορετικές από αυτές που περιγράφονται μπορεί να προκαλέσουν βλάβη στη συσκευή. Ο κατασκευαστής δεν φέρει καμία ευθύνη για ζημιές που προκύπτουν από ακατάλληλη χρήση.



- Μόνο οι γνήσιοι αισθητήρες ελέγχου της ψησταριάς (σύμφωνα με την Εικ. 2/3, θερμόμετρο ψησταριάς και θερμόμετρο αισθητήρα) επιτρέπεται να χρησιμοποιούνται για τη μέτρηση της θερμοκρασίας της ψησταριάς και της θερμοκρασίας του πυρήνα του φαγητού που ψήνεται. Η χρήση άλλων μοντέλων θα προκαλέσει λανθασμένο αποτέλεσμα και μπορεί να προκαλέσει βλάβη στη συσκευή.



- Η συσκευή μπορεί να φορτιστεί χρησιμοποιώντας τους συνήθεις φορτιστές USB. Συνιστούμε το τροφοδοτικό USB που διατίθεται στη συσκευασία για τη συσκευή ελέγχου ψησταριάς. Για τη φόρτιση της συσκευής πρέπει να χρησιμοποιείται το παρεχόμενο καλώδιο φόρτισης. Άλλα καλώδια, ακόμη και παρόμοια, ενδέχεται να προκαλέσουν βλάβη στη συσκευή.



- Η συσκευή δεν πρέπει να χρησιμοποιείται από άτομα με μειωμένες σωματικές, αισθητηριακές ή διανοητικές ικανότητες.



- Η συσκευή ελέγχου ψησταριάς και τα εξαρτήματα δεν είναι παιχνίδια και δεν είναι κατάλληλα για παιδιά κάτω των 14 ετών.



- Μην επιχειρήσετε να ανοίξετε ή να τροποποιήσετε τη συσκευή. Τροποποιήσεις της συσκευής καθιστούν άκυρη την εγγύηση και την άδεια λειτουργίας. Χρησιμοποιείτε τη συσκευή ελέγχου μόνο όπως περιγράφεται στο παρόν εγχειρίδιο οδηγιών χρήσης. Οποιαδήποτε άλλη χρήση μπορεί να έχει ως αποτέλεσμα βλάβη στο προϊόν ή/και σε ζημιές στην περιουσία.

4. Προβλεπόμενη χρήση

4.1 Πριν από την πρώτη χρήση

- Εγκαταστήστε την εφαρμογή Grill Control App (διατίθεται δωρεάν για Android και iOS) στο smartphone σας. Αφαιρέστε από τη συσκευασία τη νέα σας συσκευή και εξοικειωθείτε με το περιεχόμενό της.

- Φορτίστε την μπαταρία της συσκευής συνδέοντας το καλώδιο φόρτισης στην πάνω θύρα, εκεί όπου βρίσκονται οι δύο υποδοχές της συσκευής (βλ. Εικ. 9). Συνδέστε το βύσμα USB σε ένα τροφοδοτικό USB.

- Κατά τη διάρκεια της φόρτισης, το κουμπί ελέγχου (βλ. Εικ. 1) της συσκευής, πάλλεται. Μόλις το κουμπί ελέγχου σβήσει ή αρχίσει να αναβοσβήνει, η μπαταρία έχει φορτιστεί πλήρως.

4.2 Προσάρτηση του μαγνητικού αντάπτορα

Ο μαγνητικός αντάπτορας θα πρέπει να τοποθετηθεί στην ψησταριά αερίου κάτω από το χειριστήριο της συσκευής που θέλετε να χρησιμοποιήσετε.



Προσοχή! Για να διασφαλιστεί η ασφαλής εφαρμογή, ο μαγνητικός αντάπτορας παραδίδεται με ισχυρή κόλλα. Σκεφτείτε προσεκτικά πού θέλετε να τοποθετήσετε τη συσκευή!

1. Καθαρίστε σχολαστικά την περιοχή κάτω από το χειριστήριο με το πανί καθαρισμού που παρέχεται.



Καθαρισμός της επιφάνειας

2. Τοποθετήστε τη συσκευή κατακόρυφα στο χειριστήριο της ψησταριάς αερίου, έτσι ώστε η μαγνητική επιφάνεια της συσκευής να βρίσκεται κάθετα κάτω από το χειριστήριο.



Τοποθέτηση της συσκευής

3. Σημαδέψτε το κάτω μέρος του περιβλήματος στην μπροστινή πλευρά της ψησταριάς σας



Σημαδέψτε το σημείο τοποθέτησης της συσκευής

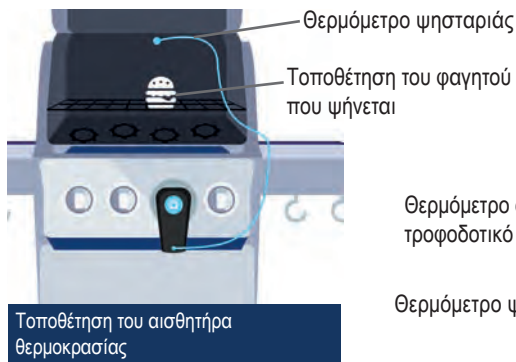
4. Τώρα κολλήστε τον μαγνητικό ανάπτορα στο σηματοδοτημένο σημείο και πιέστε το σταθερά. Αφήστε την κόλλα να στεγνώσει για περίπου 12 ώρες πριν τοποθετήσετε τη συσκευή για πρώτη φορά.



Κολλήστε τον μαγνητικό ανάπτορα

4.3 Θέση σε λειτουργία

1. Ενεργοποιήστε τη συσκευή σας πατώντας παρατεταμένα το κουμπί ελέγχου στη συσκευή για περίπου 2 δευτερόλεπτα μέχρι αυτό να αρχίσει να αναβοσβήνει.
2. Ανοίξτε την εφαρμογή Grill Control App και ακολουθήστε τις οδηγίες της εφαρμογής. Το smartphone σας θα δημιουργήσει τώρα μια σύνδεση Bluetooth και θα αναγνωρίσει αυτόματα τη συσκευή σας την επόμενη φορά που θα την εκκινήσετε. Η σύνδεση Bluetooth εγκαθίσταται όταν το χειριστήριο ανάβει σταθερά. Επαναλάβετε τη διαδικασία αν θέλετε να συνδέσετε περισσότερες συσκευές.
3. Τοποθετήστε το θερμόμετρο της ψησταριάς κάτω από τον απορροφητήρα της σχάρας σε κατάλληλη θέση για το μπάρμπεκιου σας και στερεώστε το χρησιμοποιώντας τις μαγνητικές υποδοχές. Οδηγήστε το καλώδιο έξω από το πλαϊνό μέρος της ψησταριάς.

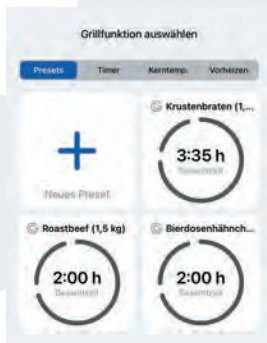


4. Εκκινήστε την ψησταριά αερίου ενεργοποιώντας την εστία που θέλετε να ελέγξετε με τη συσκευή Grill Control. Γυρίστε το κουμπί της εστίας αριστερόστροφα στη χαμηλότερη ρύθμιση.
5. Τοποθετήστε τώρα τη συσκευή κάθετα πάνω στον αντάπτορα ελέγχου της ψησταριάς αερίου σας, έτσι ώστε η συσκευή να είναι σταθερά στερεωμένη στον προηγούμενος προσαρτημένο μαγνητικό αντάπτορα και το καπάκι της λαβής να μπορεί να περιστραφεί ομαλά χρησιμοποιώντας τον επιλογέα ελέγχου. Συνδέστε το θερμομέτρο της ψησταριάς στην κάτω υποδοχή της συσκευής.



Start grilling

6. Ξεκινήστε τη διαδικασία του ψησίματος στην εφαρμογή. Το Grill Control περιστρέφει το κουμπί κατά τη φορά των δεικτών του ρολογιού για να διασφαλιστεί ότι ο επιλογέας έχει ρυθμιστεί στη χαμηλότερη φλόγα. Τώρα επιλέξτε μια επιλογή από το μενού και ακολουθήστε τις επιλογές στην εφαρμογή. Αφού πατήσετε το κουμπί "Έναρξη ψησίματος", η συσκευή σας θα ξεκινήσει τη διαδικασία.



Grill function menu of the app

7. Εάν διαθέτετε θερμομέτρο με αισθητήρα Grill Control (προαιρετικό αξεσουάρ, βλ. Εικ. 3), μπορείτε να τον συνδέσετε στην κάτω υποδοχή της συσκευής (βλ. Εικ. 1) και να τον τοποθετήσετε στο ψημένο φαγητό στην ψησταριά σε κατάλληλο σημείο.

4.4 Έμμεσο ψήσιμο

Εάν δεν επιτύχετε την επιθυμητή θερμοκρασία χρησιμοποιώντας τη συσκευή σας, μπορείτε να ενεργοποιήσετε μια άλλη εστία χειροκίνητα σε χαμηλή έως μεσαία ρύθμιση. Η συσκευή σας ρυθμίζει τη θερμοκρασία κοντά στη ρύθμιση αντιστάθμισης.

4.5 Απενεργοποίηση της συσκευής

Πατήστε το κουμπί ελέγχου (βλ. Εικ. 1) για περίπου 3 δευτερόλεπτα για να απενεργοποιήσετε τη συσκευή.



Εάν πατήσετε και κρατήσετε πατημένο το κουμπί ελέγχου για περισσότερο από 10 δευτερόλεπτα, θα επαναφέρετε τη συσκευή στις εργοστασιακές ρυθμίσεις. Αυτό καταργεί όλες τις ενεργές συνδέσεις Bluetooth στη συσκευή. Τα δεδομένα σας που είναι αποθηκευμένα στην εφαρμογή δεν επηρεάζονται.

Ενδέχεται να είναι απαραίτητη η επαναφορά της συσκευής πριν από τη σύζευξη της με ένα νέο smartphone.

4.6 Επισκόπηση των σημάτων κατάστασης του πλήκτρου ελέγχου

Το κουμπί ελέγχου αναβοσβήνει: Η συσκευή είναι ενεργοποιημένη
Δεν υπάρχει σύνδεση Bluetooth με την εφαρμογή Grill Control

Το κουμπί ελέγχου ανάβει σταθερά: Η συσκευή βρίσκεται σε λειτουργία
Η σύνδεση Bluetooth με το Grill Control App έχει δημιουργηθεί

Το κουμπί ελέγχου πάλλεται: Η μπαταρία της συσκευής φορτίζεται

Το κουμπί ελέγχου αναβοσβήνει για λίγο κατά τη διάρκεια της λειτουργίας: Η στάθμη της μπαταρίας είναι κάτω από 20%



Μπορείτε να βρείτε περισσότερες πληροφορίες και συμβουλές στο διαδίκτυο στη διεύθυνση www.grillcontrol.eu.

4.7 Αλλαγή στο κιτ με τους αντάππορες

Εάν χρησιμοποιείτε ψησταριές από διαφορετικούς κατασκευαστές, μπορείτε να προσαρμόσετε τη συσκευή ελέγχου ψησταριάς σας σε άλλες ψησταριές με το κιτ προσαρμογής που διατίθεται ως προαιρετικό εξάρτημα. Το κιτ περιλαμβάνει τον εναλλακτικό αντάππορα λαβής και δύο πείρους απελευθέρωσης.

Για να αλλάξετε τον αντάππορα λαβής, οι δύο ακίδες απελευθέρωσης εισάγονται στα δύο αντίθετα ανοίγματα στο εσωτερικό του καπακιού της λαβής.

Πείρος ξεκλειδώματος

Ανοίγματα απελευθέρωσης

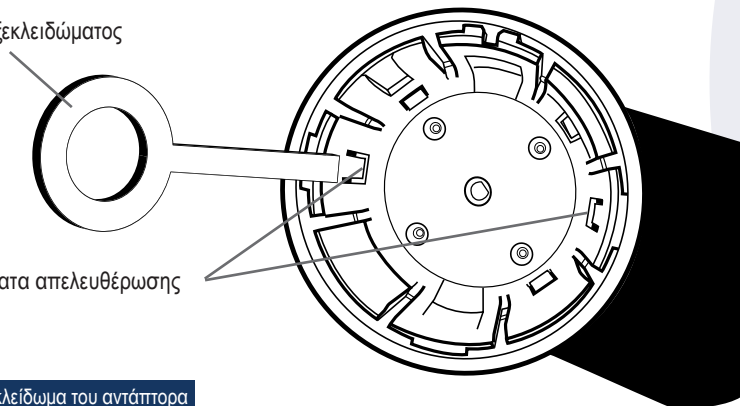
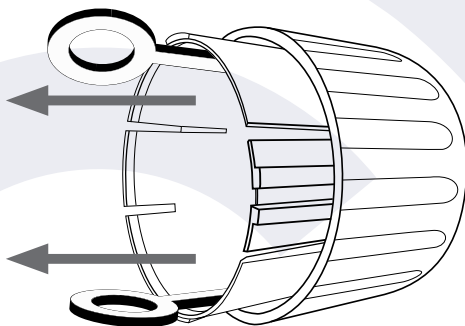


Fig. 12: Ξεκλειδωμα του αντάππορα

Είναι σημαντικό οι μικρές μύτες στους πείρους απελευθέρωσης να δείχνουν προς την εσωτερική πλευρά.

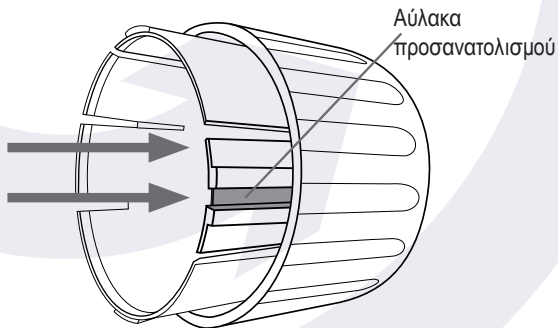


Μπορείτε στη συνέχεια να τραβήξετε προς τα έξω τον αντάπτορα λαβής χρησιμοποιώντας τους πείρους απελευθέρωσης.



Αφαίρεση του αντάπτορα

Κατά την τοποθέτηση του εναλλακτικού αντάπτορα στο καπάκι της λαβής, προσέξτε τα αυλάκια προσανατολισμού. Σύρετε τον εναλλακτικό αντάπτορα ως το τέρμα μέσα στο καπάκι χειρολαβής, μέχρι να ασφαλίσει με κλικ στη θέση του.



Εικ. 13: Τοποθέτηση του αντάπτορα

5. Συντήρηση, καθαρισμός και φροντίδα

5.1 Συντήρηση



- Η συσκευή ελέγχου ψησταριάς και τα αξεσουάρ δεν απαιτούν τακτική συντήρηση όταν χρησιμοποιούνται όπως προβλέπεται.



- Συνιστούμε να επαναφορτίζετε πλήρως την μπαταρία μετά από κάθε χρήση

Ελέγχετε τακτικά ότι οι επιλογείς ελέγχου της ψησταριάς αερίου μπορούν να κινούνται ομαλά και ότι δεν είναι βρώμικοι.

5.2 Καθαρισμός και φροντίδα



- Καθαρίστε τη συσκευή σας χρησιμοποιώντας μόνο ένα υγρό πανί και λίγο ήπιο απορρυπαντικό, εάν είναι απαραίτητο.



- Μην βυθίζετε τη συσκευή ελέγχου γκριλ σε νερό και μην την καθαρίζετε κάτω από τρεχούμενο νερό!

Το θερμόμετρο ψησταριάς και το προαιρετικό θερμόμετρο αισθητήρα μπορούν να καθαριστούν με ένα κανονικό σφουγγάρι κουζίνας και απορρυπαντικό πιάτων.

5.3 Αποθήκευση και μεταφορά

Αποθηκεύστε τη συσκευή και τα αξεσουάρ σε ξηρό μέρος υπό κανονικές συνθήκες αποθήκευσης.



- Μην εκθέτετε τη συσκευή σας σε έντονο ηλιακό φως για παρατεταμένες περιόδους.



- Η συσκευή είναι ανθεκτική στις πιτσιλιές, αλλά όχι αδιάβροχη. Μην τη χρησιμοποιείτε στη βροχή και διατηρήστε την προστατευμένη από τη βροχή και άλλες καιρικές συνθήκες.

6. Αντιμετώπιση προβλημάτων

Πρόβλημα	Η συσκευή ελέγχου δεν ανταποκρίνεται.
Πιθανή αιτία	Η συσκευή ελέγχου δεν είναι ενεργοποιημένη.
Ενέργεια	Πατήστε το κουμπί ελέγχου για περίπου 2 δευτερόλεπτα για να ενεργοποιήσετε τη συσκευή.
Πιθανή αιτία	Η μπαταρία δεν είναι φορτισμένη.
Ενέργεια	Φορτίστε πλήρως την μπαταρία.

Πρόβλημα

Η συσκευή ελέγχου ψησταριάς δεν συνδέεται με την εφαρμογή στο smartphone.

Πιθανή αιτία

Η συσκευή ελέγχου γκριλ ελέγχεται από άλλο smartphone.

Ενέργεια

Επαναφέρετε τη βάση δεδομένων Bluetooth στην εφαρμογή στην ενότητα Ρυθμίσεις.

Πιθανή αιτία

Άλλα σφάλματα.

Ενέργεια

Επαναφέρετε τη συσκευή στις εργοστασιακές ρυθμίσεις πατώντας και κρατώντας πατημένο το κουμπί ελέγχου για περίπου 10 δευτερόλεπτα ενόσω η συσκευή είναι απενεργοποιημένη. Όταν αφηθεί ελεύθερο, το κουμπί αναβοσβήνει σύντομα 4 φορές.

7. Πληροφορίες για την απόρριψη



Li-ion

Μην πετάξετε τη συσκευή μαζί με τα γενικά οικιακά απορρίμματα! Πηγαίνετε την σε ένα σημείο συλλογής ηλεκτρικών συσκευών, επιστρέψτε την στον αντιπρόσωπό σας ή στείλτε την στον κατασκευαστή.

8. Δήλωση συμμόρφωσης

Προϊόν:

Grill Control

Κατασκευαστής:

Lakeside Innovation GmbH

CE-Management

Karl-Bücheler-Str. 10

78315 Radolfzell

Εμείς, η Lakeside Innovation GmbH, δηλώνουμε με αποκλειστική μας ευθύνη ότι το προϊόν στο οποίο αναφέρεται η παρούσα δήλωση συμμορφώνεται με τις σχετικές απαιτήσεις ασφάλειας και υγείας, όπως όλες τις τροποποιήσεις. Τα πρότυπα και/ή οι τεχνικές προδιαγραφές που αναφέρονται παρακάτω έχουν χρησιμοποιηθεί για να εφαρμοστούν σωστά οι απαιτήσεις υγείας και ασφάλειας που αναφέρονται στις οδηγίες της ΕΚ.

Αντικείμενο της δήλωσης: Ασύρματος έλεγχος θερμοκρασίας για ψησταριά αερίου, μονάδα κινητήρα, πομπός/δέκτης (Bluetooth/WLAN), επαναφορτιζόμενη μπαταρία ιόντων λιθίου, δύο αισθητήρες θερμοκρασίας, καλώδιο φόρτισης, υποδοχή για τη μονάδα κινητήρα (συσκευή) και τον αισθητήρα θερμοκρασίας (μαγνήτης).

Τα θέματα της παρούσας δήλωσης που περιγράφονται ανωτέρω συμμορφώνονται με τη σχετική νομοθεσία εναρμόνισης της Ευρωπαϊκής Ένωσης:

- Οδηγία 2014/35/ΕΕ (οδηγία για τη χαμηλή τάση), οδηγία 2014/30/ΕΕ (οδηγία για την ηλεκτρομαγνητική συμβατότητα),
- Οδηγία 2011/65/ΕΕ (οδηγία RoHs),
- Οδηγία 2012/19/ΕΕ (Απόβλητα ηλεκτρικού και ηλεκτρονικού εξοπλισμού, ΑΗΗΕ),
- Κανονισμός (ΕΚ) 1935/2004 για τα υλικά και αντικείμενα που προορίζονται να έρθουν σε επαφή με τρόφιμα

- Εναρμονισμένα πρότυπα:

- DIN EN 60335-1 VDE 0700-1:2020-08,
- DIN EN IEC 63000:2019-05 VDE 0042-12:2019-05,
- DIN EN 55014-1-2018-08 VDE 0875-14-1.
- DIN EN 62368-1:2017-07 VDE 0868
- DIN EN 301489-17 - V3.2.2:2019-12
- DIN EN 301489-1:2020-06

Το αντικείμενο της παρούσας δήλωσης λειτουργεί μόνο με τη χρήση εφαρμογής σε συμβατή κινητή συσκευή που συνδέεται με τη συσκευή.



Smart BBQ
Experience

Starter Kit



GRILL
CONTROL

Lakeside Innovation GmbH

Karl-Bücheler-Str. 10

78315 Radolfzell

E-Mail: info@lakesideinnovation.de

Web: lakesideinnovation.de



**Made in
Germany**

