

PULSE

PULSE 1000 με Στάντ · PULSE 1000
PULSE 2000 με Καροτσάκι · PULSE 2000

ΕΓΧΕΙΡΙΔΙΟ ΚΑΤΟΧΟΥ



ΤΗΛΕΦΩΝΟ



iGRILL APP



E-MAIL



weber.com

ΕΓΓΡΑΦΕΙΤΕ ΣΗΜΕΡΑ. Είμαστε ενθουσιασμένοι που αποφασίσατε να συμμετάσχετε κι εσείς στο ταξίδι προς το μεγαλείο του μπάρμπεκιου. Κατεβάστε τη δωρεάν εφαρμογή WEBER iGRILL, καταχωρήστε την ψησταριά σας και αποκτήστε πρόσβαση σε διασκεδαστικές και πολύτιμες πληροφορίες σχετικά με τη WEBER, όπως συμβουλές και κόλπα, και πώς να αξιοποιήσετε στο έπακρο την εμπειρία σας από το ψήσιμο.



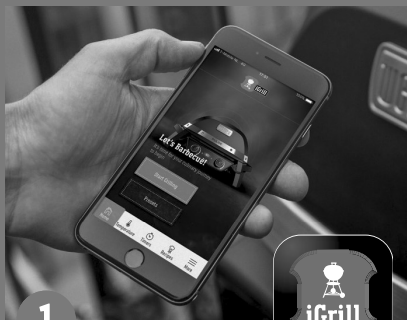
59650

100118
el - Greek



ΤΕΛΕΙΑ ΨΗΜΕΝΟ ΦΑΓΗΤΟ ΚΑΘΕ ΦΟΡΑ

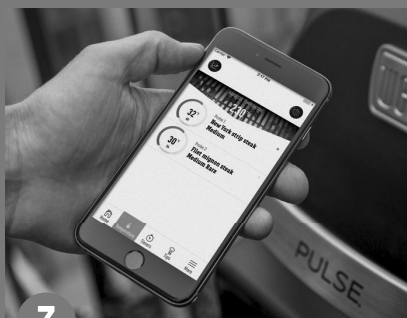
- Το ενσωματωμένο θερμόμετρο που συνδέεται με την εφαρμογή iGRILL App σας επιτρέπει να παρακολουθείτε το φαγητό σας, καθώς και την εσωτερική θερμοκρασία της ψησταριάς σας, από την smart συσκευή σας.
- Μία άμεση ένδειξη LED της θερμοκρασίας της ψησταριάς σας εμφανίζεται στην οθόνη Ψηφιακής Θερμοκρασίας.
- Παρακολουθήστε ταυτόχρονα πολλούς αισθητήρες κρέατος, διαμορφώστε τον δικό σας οδηγό ψησίματος ή επιλέξτε μία από τις προεπιλογές στην εφαρμογή iGRILL App για μια απίθανη εμπειρία μπάρμπεκιου.



1 ΚΑΤΕΒΑΣΤΕ
ΤΗΝ ΔΩΡΕΑΝ ΕΦΑΡΜΟΓΗ



2 ΤΟΠΟΘΕΤΗΣΤΕ ΤΟΝ ΑΙΣΘΗΤΗΡΑ



3 ΡΥΘΜΙΣΤΕ ΚΑΙ
ΠΑΡΑΚΟΛΟΥΘΗΣΤΕ



4 ΤΕΛΕΙΑ ΑΠΟΤΕΛΕΣΜΑΤΑ

Σημαντικές Πληροφορίες Ασφαλείας

Στο παρόν Εγχειρίδιο Κατόχου χρησιμοποιούνται επισημάνσεις **ΚΙΝΔΥΝΟΥ**, **ΠΡΟΕΙΔΟΠΟΙΗΣΕΩΝ** και **ΠΡΟΦΥΛΑΞΕΩΝ** για να τονίσουν κρίσιμες και σημαντικές πληροφορίες. Διαβάστε και τηρήστε αυτές τις επισημάνσεις για λόγους ασφαλείας και για να αποφύγετε τις υλικές ζημιές. Οι ορισμοί των επισημάνσεων δίνονται παρακάτω.

- ⚠ **ΚΙΝΔΥΝΟΣ:** Υποδεικνύει μια επικίνδυνη κατάσταση, η οποία, αν δεν αποφευχθεί, θα οδηγήσει σε θάνατο ή σοβαρό τραυματισμό.
- ⚠ **ΠΡΟΕΙΔΟΠΟΙΗΣΗ:** Υποδεικνύει μια επικίνδυνη κατάσταση, η οποία, αν δεν αποφευχθεί, θα μπορούσε να οδηγήσει σε θάνατο ή σοβαρό τραυματισμό.
- ⚠ **ΠΡΟΦΥΛΑΞΗ:** Υποδεικνύει μια επικίνδυνη κατάσταση, η οποία, αν δεν αποφευχθεί, θα μπορούσε να οδηγήσει σε μικρό ή μέτριο τραυματισμό.

Αυτή η συσκευή είναι κατάλληλη για
220V-240V - 50/60 Hz

Ισχύς Εξόδου (Watt):
PULSE 1000 = 1800 W
PULSE 2000 = 2200 W

Εύρος Συχνότητας (MHz) iGRILL:
2402,0 - 2480,0 MHz

Γεια σας!

Είμαστε ενθουσιασμένοι που αποφασίσατε να συμμετάσχετε κι εσείς στο ταξίδι προς την διασκέδαση του μπάρμπεκιου. Θα θέλαμε να αφιερώσετε λίγο χρόνο και να διαβάσετε προσεκτικά αυτό το Εγχειρίδιο Κατόχου για να διασφαλίσετε ότι είστε έτοιμοι για μπάρμπεκιου γρήγορα και εύκολα. Θέλουμε να είμαστε κοντά σας καθ' όλη τη διάρκεια ζωής της ψησταριάς σας, γι' αυτό αφιερώστε λίγα μόνο λεπτά για να την καταχωρήσετε. Σας διαβεβαιώνουμε ότι σε καμία περίπτωση δεν θα προβούμε στην πώληση των στοιχείων σας ούτε θα σας ενοχλήσουμε με περιττά email. Και το βασικότερο, σας διαβεβαιώνουμε ότι θα είμαστε στο πλευρό σας συνεχώς. Με τη λήψη του κωδικού σας WEBERID, ως μέρος της καταχώρησής σας, θα σας αποστείλουμε ειδικό περιεχόμενο, κατάλληλο για εσάς και την ψησταριά σας.

Γι' αυτό, ελάτε μαζί μας και γίνετε μέλος είτε online, είτε μέσω τηλεφώνου, είτε με οποιοδήποτε άλλο τρόπο επιθυμείτε να μείνετε σε επαφή.

Σας ευχαριστούμε που επιλέξατε τη WEBER.
Είμαστε χαρούμενοι που είστε εδώ.

Εγκατάσταση και Συναρμολόγηση

- **ΠΡΟΕΙΔΟΠΟΙΗΣΗ:** Αυτή η ψησταριά δεν προορίζεται για εγκατάσταση σε τροχόσπιτα ή σκάφη.
- **ΠΡΟΕΙΔΟΠΟΙΗΣΗ:** Μην εντοχίζετε αυτό το μοντέλο ψησταριάς σε οποιαδήποτε εντοιχισμένη ή συρόμενη κατασκευή.
- **ΠΡΟΕΙΔΟΠΟΙΗΣΗ:** Μην χρησιμοποιήσετε αυτή την ψησταριά παρά μόνο εάν όλα τα εξαρτήματα είναι στη θέση τους και η ψησταριά έχει συναρμολογηθεί σωστά σύμφωνα με τις οδηγίες συναρμολόγησης.
- **ΠΡΟΦΥΛΑΞΗ:** Για να ελαχιστοποιήσετε τον κίνδυνο υλικών ζημιών και/ή τραυματισμών ατόμων, μην χρησιμοποιείτε καλώδιο επέκτασης εκτός κι αν συμμορφώνεται με τις προδιαγραφές που αναφέρονται σε αυτό το εγχειρίδιο.
- Αν είναι απαραίτητο να χρησιμοποιήσετε ένα καλώδιο επέκτασης, θα πρέπει να συνδεθεί σε μία γειωμένη πρίζα. Χρησιμοποιήστε ένα καλώδιο μεγέθους 14 μόνο, με γειωμένο φινι, κατάλληλο για χρήση με συσκευές εξωτερικών χώρων. Το μέγιστο μήκος του καλωδίου επέκτασης είναι 4 μέτρα. Διατηρήστε το μήκος του καλωδίου επέκτασης όσο το δυνατόν πιο μικρό. Εξετάστε το καλώδιο επέκτασης πριν το χρησιμοποιήσετε και αντικαταστήστε το αν έχει υποστεί ζημιά.
- Βεβαιωθείτε ότι κανείς δεν κινδυνεύει να σκοντάψει στο καλώδιο.
- Διατηρείτε τις συνδέσεις στεγνές.
- Τηρείτε όλους τους τοπικούς κώδικες και κανονισμούς κατά τη χρήση αυτής της συσκευής.

Λειτουργία

- **ΚΙΝΔΥΝΟΣ:** Χρησιμοποιείτε την ψησταριά μόνο σε εξωτερικούς χώρους, σε σημεία με καλό εξαερισμό. Μην την χρησιμοποιείτε μέσα σε γκαράζ, κτίρια, σκεπαστούς διαδρόμους, τέντες ή άλλους περιορισμένους χώρους ή κάτω από υπερκείμενες αναφλέξιμες κατασκευές.
- **ΚΙΝΔΥΝΟΣ:** Μην χρησιμοποιείτε κάρβουνα, μπρικέτες, υγρό καύσιμο ή πέτρες λάβας μέσα στην ψησταριά.
- **ΠΡΟΕΙΔΟΠΟΙΗΣΗ:** Χρησιμοποιείτε αυτή την ψησταριά μόνο όπως περιγράφεται στο παρόν εγχειρίδιο. Η εσφαλμένη χρήση μπορεί να προκαλέσει πυρκαγιά, ηλεκτροπληξία ή τραυματισμό.
- **ΠΡΟΕΙΔΟΠΟΙΗΣΗ:** Αυτή η συσκευή πρέπει να συνδέεται σε γειωμένη πρίζα μόνο. Μην χρησιμοποιείτε προσαρμογείς φινι.
- **ΠΡΟΕΙΔΟΠΟΙΗΣΗ:** Η συσκευή πρέπει να τροφοδοτείται μέσω μιας συσκευής εναπομείναντος ρεύματος (RCD) με αξιολογημένο εναπομείναν ρεύμα λειτουργίας που δεν θα υπερβαίνει τα 30 mA.
- **ΠΡΟΕΙΔΟΠΟΙΗΣΗ:** Μην λειτουργείτε τη μονάδα αν η πρίζα του τοίχου έχει υποστεί ζημιά.
- **ΠΡΟΕΙΔΟΠΟΙΗΣΗ:** Αποσυνδέετε τη συσκευή από το ρεύμα τραβώντας πάντα το φινι. Μην την αποσυνδέετε τραβώντας το καλώδιο.
- **ΠΡΟΕΙΔΟΠΟΙΗΣΗ:** Μην χρησιμοποιείτε την ψησταριά σε απόσταση μικρότερη από 3,05 μέτρα από οποιοδήποτε όγκο νερού όπως πισίνα ή λιμνούλα.
- **ΠΡΟΕΙΔΟΠΟΙΗΣΗ:** Μην χρησιμοποιείτε την ψησταριά σε απόσταση μικρότερη από 61 εκ. από αναφλέξιμα υλικά. Η απόσταση αυτή ισχύει για όλες τις πλευρές της ψησταριάς, δηλαδή πάνω, κάτω, πίσω και πλαϊνά μέρη.
- **ΠΡΟΕΙΔΟΠΟΙΗΣΗ:** Διατηρήστε την περιοχή μαγειρέματος καθαρή από εύφλεκτους ατμούς και υγρά όπως βενζίνη, οινόπνευμα, κλπ., και εύφλεκτα/αναφλέξιμα υλικά.
- **ΠΡΟΕΙΔΟΠΟΙΗΣΗ:** Σε περίπτωση που τα λίπη πάσουν φωτιά, κλείστε το καπάκι, γυρίστε το κουμπί ενεργοποίησης στο off, βγάλτε την ψησταριά από την πρίζα και αφήστε το καπάκι κλειστό μέχρι να σβήσει η φωτιά. Μην χρησιμοποιήσετε κάποιο υγρό για να σβήσετε τις φλόγες.
- **ΠΡΟΕΙΔΟΠΟΙΗΣΗ:** Τα προσβάσιμα εξαρτήματα μπορεί να είναι πολύ ζεστά. Κρατήστε τα μικρά παιδιά και τα κατοικίδια μακριά.
- **ΠΡΟΕΙΔΟΠΟΙΗΣΗ:** Κρατήστε τη συσκευή μακριά από παιδιά.

- **ΠΡΟΕΙΔΟΠΟΙΗΣΗ:** Η χρήση αλκοόλ, συνταγογραφούμενων ή μη φαρμάκων ή ναρκωτικών ενδέχεται να μειώσει την ικανότητα του καταναλωτή να συναρμολογήσει, να μετακινήσει, να αποθηκεύσει ή να λειτουργήσει την ψησταριά σωστά και με ασφάλεια.
- **ΠΡΟΕΙΔΟΠΟΙΗΣΗ:** Μην αφήνετε την ψησταριά χωρίς επίβλεψη κατά τη διάρκεια της προθέρμανσης ή της χρήσης. Δείτε τη δέουσα προσοχή όταν χρησιμοποιείτε αυτή την ψησταριά. Κατά τη χρήση ολόκληρο το κουτί μαγειρέματος γίνεται καυτό.
- **ΠΡΟΕΙΔΟΠΟΙΗΣΗ:** Μην μετακινείτε τη συσκευή κατά τη χρήση.
- **ΠΡΟΕΙΔΟΠΟΙΗΣΗ:** Κρατήστε οποιοδήποτε καλώδιο παροχής ρεύματος μακριά από τυχόν θερμαινόμενες επιφάνειες. Ακολουθήστε τις οδηγίες διαχείρισης καλωδίου.
- **ΠΡΟΕΙΔΟΠΟΙΗΣΗ:** Τοποθετήστε το καλώδιο του ρεύματος μακριά από περιοχές όπου κυκλοφορούν άνθρωποι. Διευθετήστε το καλώδιο έτσι ώστε να μην μπορεί να τραβηχτεί ή να σκοντάψει κάποιος σε αυτό.
- **ΠΡΟΕΙΔΟΠΟΙΗΣΗ:** Προστατεύστε τον ελεγκτή θερμοκρασίας από πτώσεις ή έντονα χτυπήματα καθώς θα μπορούσαν να διακυβευθούν τη λειτουργικότητα και/ή την ασφάλεια της μονάδας. Μην χρησιμοποιείτε τη συσκευή αν έχει πέσει κάτω ή αν δυσλειτουργεί με οποιονδήποτε τρόπο.
- **ΠΡΟΕΙΔΟΠΟΙΗΣΗ:** Επιθεωρείτε το καλώδιο ρεύματος και το φινι τακτικά για τυχόν ενδείξεις ζημιάς. Μην λειτουργείτε τη συσκευή αν το καλώδιο ή το φινι έχει υποστεί ζημιά.
- **ΠΡΟΕΙΔΟΠΟΙΗΣΗ:** Χρησιμοποιείτε ανθεκτικά στη θερμότητα γάντια μπάμπεκιου (που συμμορφώνονται με το επίπεδο Θερμότητας μέσω Επαφής 2 ή μεγαλύτερο του προτύπου EN 407) όταν χειρίζεστε το μπάμπεκιου.
- **ΠΡΟΕΙΔΟΠΟΙΗΣΗ:** Για προστασία από την ηλεκτροπληξία, μην βυθίζετε τον ελεγκτή θερμοκρασίας, το καλώδιο του ρεύματος ή τα φινι, τους αισθητήρες ή την ψησταριά σε νερό ή άλλα υγρά.
- **ΠΡΟΕΙΔΟΠΟΙΗΣΗ:** Για την αποφυγή ηλεκτροπληξίας, μην ψεκάζετε με υγρό το εσωτερικό της ψησταριάς.
- **ΠΡΟΕΙΔΟΠΟΙΗΣΗ:** Λειτουργείτε την ψησταριά μόνο πάνω σε μία επίπεδη και ανθεκτική στη θερμότητα επιφάνεια.
- **ΠΡΟΦΥΛΑΞΗ:** Πάντα να συνδέετε πρώτα τον ελεγκτή θερμοκρασίας στην ψησταριά και μετά να βάζετε το καλώδιο ρεύματος στην πρίζα.
- **ΠΡΟΦΥΛΑΞΗ:** Όταν συνδέετε αυτή τη συσκευή σε μία παροχή ρεύματος, βεβαιωθείτε ότι η τάση τροφοδοσίας αντιστοιχεί με την ονομαστική τάση που αναγράφεται στην ετικέτα της συσκευής.
- **ΠΡΟΦΥΛΑΞΗ:** Μην υπερβαίνετε την ισχύ σε watt της ηλεκτρικής πρίζας.
- **ΠΡΟΦΥΛΑΞΗ:** Αυτή η ψησταριά προορίζεται μόνο για οικιακή χρήση σε εξωτερικούς χώρους. Μην την χρησιμοποιείτε σε εσωτερικούς χώρους ή για επαγγελματικό μαγειρέμα. Μην την χρησιμοποιείτε ως θερμάστρα.
- **ΠΡΟΦΥΛΑΞΗ:** Μην χρησιμοποιείτε την ψησταριά μέσα σε κάποιο όχημα ή μέσα σε χώρο αποθήκευσης ή εμπορευμάτων ενός οχήματος. Αυτή η προειδοποίηση ισχύει χωρίς περιορισμό, για αυτοκίνητα, φορτηγά, στέισον βάνγκον, μίνι βαν, τζιπ, τροχόσπιτα και σκάφη.

Αποθήκευση και/ή Μη Χρησιμοποίηση

- **ΠΡΟΦΥΛΑΞΗ:** Αφήστε τη συσκευή να κρυώσει πριν την μετακινήσετε, την καθαρίσετε ή την αποθηκεύσετε.
- **ΠΡΟΦΥΛΑΞΗ:** Ο ελεγκτής θερμοκρασίας πρέπει να αφαιρείται από την ψησταριά και να αποθηκεύεται σε εσωτερικό χώρο όταν η ψησταριά δεν χρησιμοποιείται.
- **ΠΡΟΦΥΛΑΞΗ:** Καλύψτε την ψησταριά μόνο όταν είναι κρύα.

Τεχνολογία iGRILL

- **ΠΡΟΕΙΔΟΠΟΙΗΣΗ:** Κίνδυνος Τραυματισμού! Οι αισθητήρες είναι πολύ αιχμηροί. Να είστε προσεκτικοί όταν χειρίζεστε τους αισθητήρες.
- **ΠΡΟΕΙΔΟΠΟΙΗΣΗ:** Κίνδυνος Εγκαυμάτων! Ο χειρισμός των αισθητήρων θερμοκρασίας χωρίς προστασία των χεριών θα οδηγήσει σε σοβαρά εγκαύματα. Κατά τη χρήση του μπάμπεκιου, μην αγγίζετε τους

ΠΙΝΑΚΑΣ ΠΕΡΙΕΧΟΜΕΝΩΝ

- 2 Καλώς ήρθατε στη WEBER
Σημαντικές Πληροφορίες Ασφαλείας
- 4 Η Υπόσχεση της WEBER
Οικειοθελής Εγγύηση της WEBER
- 5 Συναρμολόγηση
Κατάλογος εξαρτημάτων
- 6 Χαρακτηριστικά του Προϊόντος
Χαρακτηριστικά της PULSE 1000
Χαρακτηριστικά της PULSE 2000
Περιγραφή Χαρακτηριστικών
- 8 Λειτουργία
Ξεκινώντας
Φροντίδα του iGRILL
Συντήρηση Μεταξύ Γευμάτων
- 11 Συμβουλές
Ρύθμιση Άμεσου Ψησίματος
Ρύθμιση Έμμεσου Ψησίματος
Ψήσιμο σε Δύο Ζώνες
Τα Πρέπει και Δεν Πρέπει του Ψησίματος
Δήλωση Συμμόρφωσης EK
- 13 Φροντίδα Προϊόντος
Επιμελής Καθαρισμός και Συντήρηση
- 14 Αντιμετώπιση προβλημάτων
- 15 Ανταλλακτικά Εξαρτήματα

έγχρωμου δείκτης του αισθητήρα με γυμνό χέρι καθώς δεν διαθέτουν θερμική μόνωση. Φοράτε γάντια που προστατεύουν από τη θερμότητα καθ' όλη τη διάρκεια χρήσης αυτού του προϊόντος για να αποφύγετε τα εγκαύματα.

- Επισκεφθείτε τη διεύθυνση Weber.com/iGRILLsupport όπου θα βρείτε περισσότερες πληροφορίες σχετικά με τη συμβατότητα συσκευών και τις γλώσσες που υποστηρίζει η εφαρμογή WEBER iGRILL App. Διαβάστε το παρόν εγχειρίδιο – ιδιαίτερα τις πληροφορίες ασφαλείας – πριν χρησιμοποιήσετε την τεχνολογία iGRILL για πρώτη φορά και ακολουθείτε τις οδηγίες όταν χρησιμοποιείτε τη συσκευή.
- Χρήση για την οποία προορίζεται: Αυτή η συσκευή προορίζεται για χρήση σε ψήσιμο σε εξωτερικούς χώρους μόνο και οι χρήστες πρέπει να τηρούν όλες τις οδηγίες ασφαλείας και χρήσης όπως περιγράφονται σε αυτόν τον Οδηγό Κατόχου. Οποιαδήποτε άλλη χρήση ενδέχεται να προκαλέσει ζημιά. Ο κατασκευαστής ή το κατάστημα πώλησης δεν φέρουν ευθύνη για τυχόν τραυματισμούς/βλάβες που προκύπτουν από ακατάλληλη χρήση.
- Σημείωση: Η συσκευή δεν πρέπει να χρησιμοποιείται από παιδιά ή άτομα με μειωμένες σωματικές, αισθητηριακές ή νοητικές ικανότητες.

Κρατήστε αυτό το Εγχειρίδιο Κατόχου για μελλοντική αναφορά, διαβάστε το προσεκτικά και αν έχετε τυχόν απορίες επικοινωνήστε μαζί μας σήμερα. Μπορείτε να βρείτε τις πληροφορίες επικοινωνίας στο πίσω μέρος αυτού του εγχειριδίου.

ΝΑ ΕΧΕΤΕ ΠΑΝΤΑ ΤΗΝ ΠΙΟ ΠΡΟΣΦΑΤΗ ΕΚΔΟΣΗ

Μπορείτε να βρείτε την πιο πρόσφατη έκδοση του παρόντος Εγχειριδίου Κατόχου στο διαδικτυο.

Η Υπόσχεση της WEBER (5ετής Οικειοθελής Εγγύηση για χώρες ΕΜΕΑ)

Στη WEBER, είμαστε περήφανοι για δύο πράγματα: την κατασκευή ανθεκτικών μάρμπεκιου και την παροχή εξαιρετικής εξυπηρέτησης πελατών.

Σας ευχαριστούμε που αγοράσατε ένα προϊόν WEBER. Η εταιρεία Weber-Stephen Products LLC, με έδρα στη διεύθυνση 1415 S. Roselle Road, Palatine, Illinois 60067 και οι Διεθνείς Επιχειρηματικές Μονάδες της (που παρατίθενται στο τέλος αυτού του εγχειριδίου) ("WEBER") είναι πέρηφανες που έχουν τη δυνατότητα να παρέχουν ένα ασφαρές, ανθεκτικό και αξιόπιστο προϊόν.

Η παρούσα αποτελεί την Οικειοθελή Εγγύηση της WEBER και σας παρέχεται χωρίς πρόσθετο κόστος. Περιλαμβάνει τις πληροφορίες που θα χρειαστείτε για την επίσκεψη ή την αντικατάσταση του προϊόντος σας WEBER στην επίσημη περίπτωση εμφάνισης κάποιας βλάβης ή ελαττώματος.

Δυνάμει της ισχύουσας νομοθεσίας, ο Κάτοχος έχει διάφορα δικαιώματα σε περίπτωση που το προϊόν είναι ελαττωματικό. Αυτά τα δικαιώματα ενδέχεται να περιλαμβάνουν επίσκεψη ή αντικατάσταση, μείωση της τιμής αγοράς, και αποζημίωση. Σε μερικές χώρες στην Ευρωπαϊκή Ένωση, για παράδειγμα, αυτό θα συστούσε ένα διετεές νομοθετημένο δικαίωμα το οποίο αρχίζει την ημερομηνία παράδοσης του προϊόντος. Αυτά καθώς και άλλα νομοθετημένα δικαιώματα παραμένουν ανεπηρέαστα από την παρούσα Οικειοθελή Εγγύηση. Στην πραγματικότητα, η παρούσα Οικειοθελής Εγγύηση παρέχει πρόσθετα δικαιώματα στον Κάτοχο, τα οποία είναι ανεξάρτητα από τις νομοθετημένες διατάξεις.

Οικειοθελής Εγγύηση της WEBER

Η WEBER εγγυάται, στον Αγοραστή του προϊόντος WEBER (ή σε περίπτωση δώρου ή προωθητικής εκδήλωσης, στο άτομο στο οποίο προσφέρθηκε ως δώρο ή ως αντικείμενο προώθησης) ("Κάτοχος") ότι το προϊόν WEBER είναι ελεύθερο ελαττωμάτων σε υλικά και κατασκευαστική αρτιότητα για πέντε (5) έτη από την ημερομηνία αγοράς όταν συναρμολογείται και λειτουργεί σύμφωνα με το συνοδευτικό Εγχειρίδιο Κατόχου. (Σημείωση: Αν χάσετε το Εγχειρίδιο Κατόχου WEBER που έχετε, μπορείτε να βρείτε ένα αντίγραφο του στο διαδικτυο στη διεύθυνση www.weber.com) Η εγγύηση ισχύει για την Ευρώπη, τη Μέση Ανατολή και την Αφρική (ΕΜΕΑ). Η WEBER συμφωνεί να επισκευάσει ή να αντικαταστήσει το ελαττωματικό σε υλικά ή κατασκευαστική αρτιότητα εξόχρημα σύμφωνα με τους περιορισμούς, αποποιήσεις και εξαιρέσεις που παρατίθενται παρακάτω. ΣΤΟ ΒΑΘΜΟ ΠΟΥ ΕΠΙΤΡΕΠΕΤΑΙ ΑΠΟ ΤΗΝ ΙΣΧΥΟΥΣΑ ΝΟΜΟΘΕΣΙΑ, Η ΠΑΡΟΥΣΑ ΕΓΓΥΗΣΗ ΧΟΡΗΓΕΙΤΑΙ ΜΟΝΟ ΣΤΟΝ ΑΡΧΙΚΟ ΑΓΟΡΑΣΤΗ ΚΑΙ ΔΕΝ ΜΕΤΑΒΙΒΑΣΤΑΙ ΣΕ ΕΠΑΚΟΛΟΥΘΟΥΣ ΚΑΤΟΧΟΥΣ. ΜΕ ΤΗΝ ΕΞΑΡΕΣΗ ΤΗΣ ΠΕΡΙΠΤΩΣΗΣ ΔΩΡΟΝ ΚΑΙ ΑΝΤΙΚΕΙΜΕΝΩΝ ΠΡΩΘΗΣΗΣ ΟΠΩΣ ΑΝΑΦΕΡΘΗΚΕ ΠΑΡΑΠΑΝΩ.

Η WEBER υποστηρίζει τα προϊόντα της και είναι ευτυχής που σας παρέχει την παρούσα Οικειοθελή Εγγύηση που περιγράφει για ελαττώματα υλικού στο μάρμπεκιου ή τα σχετικά εξαρτήματά του, με εξαίρεση τη φυσιολογική φθορά.

- Ή φυσιολογική φθορά περιλαμβάνει την αισθητική και λοιπή επιστάδη επίδεικση που μπορεί να επέλθει στο μάρμπεκιου σας με την πάροδο του χρόνου, όπως επιφανειακή ακοκρία, χτυπήματα / γρατσουνιές, κλπ.

Ωστόσο, η WEBER θα εκπληρώσει την παρούσα Οικειοθελή Εγγύηση για το μάρμπεκιου ή τα σχετικά εξαρτήματά του σε περίπτωση που η βλάβη ή δυσλειτουργία προκύπτει από ελάττωμα υλικού.

- Το ελάττωμα υλικού περιλαμβάνει διαμερές βλάβες σε ορισμένα εξαρτήματα λόγω ακοκρίας ή καψίματος, ή άλλη ζημιά ή βλάβη που παρεμποδίζει τη δυνατότητα σας να χρησιμοποιήσετε σωστά / με ασφαλεία το μάρμπεκιού σας.

Υποχρέωσεις του Κατόχου Δυνάμει της Παρούσας Οικειοθελούς Εγγύησης / Αποκλεισμός από την Εγγύηση

Για να διασφαλίσετε την απρόσκοπτη κάλυψη από την Εγγύηση, είναι σημαντικό (αλλά όχι απαραίτητο) να καταγράψετε το προϊόν σας WEBER στο διαδικτυο στη διεύθυνση www.weber.com. Επίσης, φυλάξτε την πρωτότυπη απόδειξη και/ή τιμολόγιο αγοράς καθώς η κάλυψη από την Εγγύηση απαιτεί Απόδειξη Αγοράς. Η WEBER θα χρειαστεί επίσης φωτογραφίες του υποτιθέμενου ελαττώματος, και τον αριθμό σειράς του μάρμπεκιού σας, πριν προβεί στην εξέταση μίας αξίωσης δυνάμει της Εγγύησης. Η καταχώρηση του προϊόντος σας WEBER επιβεβαιώνει την κάλυψη σας από την Εγγύηση και παρέχει έναν άμεσο σύνδεσμο μεταξύ εσάς και της WEBER σε περίπτωση που χρειαστεί να επικοινωνήσουμε μαζί σας.

Η παραπάνω Οικειοθελής Εγγύηση ισχύει μόνο εάν ο Κάτοχος παρέχει εύλογη φροντίδα στο προϊόν WEBER ακολουθώντας όλες τις οδηγίες συναρμολόγησης, τις οδηγίες χρήσης και την προληπτική συντήρηση, όπως αυτές παρατίθενται στο συνοδευτικό Εγχειρίδιο Κατόχου, εκτός κι αν ο Κάτοχος μπορεί να αποδείξει ότι το ελάττωμα υλικού ή η βλάβη δεν σχετίζεται με τη μη συμμόρφωση με τις προαναφερθείσες υποχρεώσεις. Εάν διαμένετε σε παραθαλάσσια περιοχή ή αν το προϊόν σας τοποθετείται κοντά σε πισίνα, η συντήρηση περιλαμβάνει τακτικό καθαρισμό και ξέπλυμα των εξωτερικών επιφανειών όπως παρατίθεται στο συνοδευτικό Εγχειρίδιο Κατόχου.

Η παρούσα Οικειοθελής Εγγύηση παραγράφεται εάν υπάρχουν βλάβες, φθορές, αποχρωματισμοί και/ή ακοκρία για τα οποία δεν ευθύνεται η WEBER και προκαλούνται από:

- Κακομεταχείριση, εσφαλμένη χρήση, αλλαγή, τροποποίηση, εσφαλμένη εφαρμογή, βανδαλισμός, αμέλεια, ακατάλληλη συναρμολόγηση ή εγκατάσταση, και αδυναμία εκτέλεσης κανονικής και τακτικής συντήρησης.
- Έντομα (όπως αράχνες) και τρωκτικά (όπως σκίουροι), περιλαμβανομένων χωρίς περιορισμό βλαβών σε σωληνες αερίου.
- Έκθεση σε θαλασσινό αέρα και/ή πηγές χλωρίου, όπως πισίνες και τζακούζι.
- Ακραίες καιρικές συνθήκες, όπως χαλάζι, θύελλες, σεισμοί, τσουνάμι ή παλλορικά κύματα, ανεμοστρόβιλοι ή έντονες καταιγίδες.
- Ψένη βροχή και άλλα περιβαλλοντικά παράγοντες.

Η χρήση και/ή η εγκατάσταση εξαρτημάτων στο προϊόν σας WEBER τα οποία δεν είναι αυθεντικά εξαρτήματα WEBER θα ακυρώσουν την παρούσα Οικειοθελή Εγγύηση, και τυχόν βλάβες που θα προκύψουν από αυτά δεν θα καλύπτονται από την παρούσα Οικειοθελή Εγγύηση. Οποιαδήποτε μετατροπή ενός μάρμπεκιου αερίου που δεν εξουσιοδοτείται από την WEBER και δεν εκτελείται από έναν εξουσιοδοτημένο από τη WEBER τεχνικό σέρβις θα ακυρώσει την παρούσα Οικειοθελή Εγγύηση.

Εξέταση Αξιώσεων που Απορρέουν από την Εγγύηση

Εάν πιστεύετε ότι έχετε κάποιο εξάρτημα που καλύπτεται από την παρούσα Οικειοθελή Εγγύηση, επικοινωνήστε με το κατάστημα αγοράς. Αν χρειαστεί, μπορείτε επίσης να επικοινωνήσετε με την Εξυπηρέτηση Πελατών της WEBER χρησιμοποιώντας τα στοιχεία επικοινωνίας στην ιστοσελίδα μας (www.weber.com). Η WEBER, μετά από διερεύνηση, θα προβεί στην επίσκεψη ή αντικατάσταση (κατά τη διακριτική της ευχέρεια) ενός ελαττωματικού εξαρτήματος που καλύπτεται από την παρούσα Οικειοθελή Εγγύηση. Σε περίπτωση που η επίσκεψη ή η αντικατάσταση δεν είναι εφικτή, η WEBER ενδέχεται να προβεί (κατά τη διακριτική της ευχέρεια) στην αντικατάσταση του εν λόγω μάρμπεκιου με ένα νέο μάρμπεκιου ίσης ή μεγαλύτερης αξίας. Η WEBER ενδέχεται να σας ζητήσει την αποστολή των εξαρτημάτων για επιθεώρηση, με τα μεταφορικά έξοδα προπληρωμένα από τον Κάτοχο. Τα μεταφορικά έξοδα θα επιστραφούν στον Κάτοχο σε περίπτωση που το ελάττωμα καλύπτεται από την Εγγύηση.

Κατά την επικοινωνία σας με το κατάστημα αγοράς, φροντίστε να έχετε διαθέσιμες τις ακόλουθες πληροφορίες:

- Απόδειξη Αγοράς
- Φωτογραφίες του υποτιθέμενου ελαττώματος
- Αριθμό σειράς του προϊόντος

Αποποίηση ευθυνών

ΠΕΡΑΝ ΤΗΣ ΕΓΓΥΗΣΗΣ ΚΑΙ ΤΗΣ ΑΠΟΠΟΙΗΣΗΣ ΕΥΘΥΝΩΝ ΟΠΩΣ ΑΥΤΕΣ ΠΕΡΙΓΡΑΦΟΝΤΑΙ ΣΤΗΝ ΠΑΡΟΥΣΑ ΔΗΛΩΣΗ ΟΙΚΕΙΟΘΕΛΟΥΣ ΕΓΓΥΗΣΗΣ, ΟΥΔΕΜΙΑ ΠΕΡΑΙΤΕΡΩ ΕΓΓΥΗΣΗ Η ΟΙΚΕΙΟΘΕΛΗΣ ΔΗΛΩΣΗ ΕΥΘΥΝΩΝ ΠΑΡΕΧΕΤΑΙ ΡΗΤΑ ΣΤΗΝ ΠΑΡΟΥΣΑ ΟΙ ΟΠΟΙΕΣ ΥΠΕΡΒΑΙΝΟΥΝ ΤΗ ΝΟΜΟΘΕΤΗΜΕΝΗ ΕΥΘΥΝΗ ΠΟΥ ΙΣΧΥΕΙ ΓΙΑ ΤΗΝ WEBER. ΕΠΙΣΗΣ, Η ΠΑΡΟΥΣΑ ΔΗΛΩΣΗ ΟΙΚΕΙΟΘΕΛΟΥΣ ΕΓΓΥΗΣΗΣ ΔΕΝ ΠΕΡΙΟΡΙΖΕΙ ΟΥΤΕ ΕΞΑΙΡΕΙ ΠΕΡΙΠΤΩΣΕΙΣ Η ΑΞΙΩΣΕΙΣ ΓΙΑ ΤΙΣ ΟΠΟΙΕΣ Η WEBER ΕΙΝΑΙ ΥΠΟΧΡΕΩΤΙΚΑ ΥΠΕΥΘΥΝΗ ΟΠΩΣ ΠΡΟΒΛΗΓΡΑΦΕΤΑΙ ΑΠΟ ΤΗ ΝΟΜΟΘΕΣΙΑ.

ΟΥΔΕΜΙΑ ΕΓΓΥΗΣΗ ΙΣΧΥΕΙ ΜΕΤΑ ΤΗΝ ΠΕΡΙΟΔΟ ΤΩΝ ΠΕΝΤΕ (5) ΕΤΩΝ ΤΗΣ ΠΑΡΟΥΣΑΣ ΟΙΚΕΙΟΘΕΛΟΥΣ ΕΓΓΥΗΣΗΣ. ΟΥΔΕΜΙΑ ΑΛΛΗ ΕΓΓΥΗΣΗ Η ΟΠΟΙΑ ΔΙΔΕΤΑΙ ΑΠΟ ΟΠΟΙΟΔΗΠΟΤΕ ΑΤΟΜΟ, ΣΥΜΠΕΡΙΛΑΜΒΑΝΟΜΕΝΟΥ ΚΑΠΟΙΟΥ ΑΝΤΙΠΡΟΣΩΠΟΥ Η ΕΜΠΟΡΟΥ ΜΑΝΙΚΗΣ, ΣΕ ΣΧΕΣΗ ΜΕ ΟΠΟΙΟΔΗΠΟΤΕ ΠΡΟΪΟΝ (ΟΠΩΣ ΤΥΧΟΝ "ΕΚΤΕΤΑΜΕΝΕΣ ΕΓΓΥΗΣΕΙΣ"), ΔΕΣΜΕΥΕΙ ΤΗΝ WEBER. ΤΟ ΑΠΟΚΛΕΙΣΤΙΚΟ ΔΙΟΡΘΩΤΙΚΟ ΜΕΤΡΟ ΤΗΣ ΠΑΡΟΥΣΑΣ ΟΙΚΕΙΟΘΕΛΟΥΣ ΕΓΓΥΗΣΗΣ ΕΙΝΑΙ Η ΕΠΙΣΚΕΥΗ Η ΑΝΤΙΚΑΤΑΣΤΑΣΗ ΤΟΥ ΕΞΑΡΤΗΜΑΤΟΣ Η ΠΡΟΪΟΝΤΟΣ.

ΣΕ ΚΑΜΙΑ ΠΕΡΙΠΤΩΣΗ ΔΥΝΑΜΕΙ ΤΗΣ ΠΑΡΟΥΣΑΣ ΟΙΚΕΙΟΘΕΛΟΥΣ ΕΓΓΥΗΣΗΣ, Η ΟΠΟΙΟΥΔΗΠΟΤΕ ΕΙΔΟΥΣ ΑΠΟΚΑΤΑΣΤΑΣΗ ΔΕΝ ΘΑ ΕΙΝΑΙ ΜΕΓΑΛΥΤΕΡΗ ΑΠΟ ΤΟ ΠΟΣΟ ΤΗΣ ΤΙΜΗΣ ΑΓΟΡΑΣ ΤΟΥ ΠΡΟΪΟΝΤΟΣ WEBER ΠΟΥ ΠΟΥΛΗΘΗΚΕ.

ΕΞΑΡΤΗΜΑΤΑ ΚΑΙ ΠΑΡΕΛΟΜΕΝΑ ΠΟΥ ΑΝΤΙΚΑΘΙΣΤΑΝΤΑΙ ΔΥΝΑΜΕΙ ΤΗΣ ΠΑΡΟΥΣΑΣ ΟΙΚΕΙΟΘΕΛΟΥΣ ΕΓΓΥΗΣΗΣ, ΚΑΛΥΠΤΟΝΤΑΙ ΑΠΟ ΕΓΓΥΗΣΗ ΜΟΝΟ ΓΙΑ ΤΗΝ ΥΠΟΛΟΙΠΗ ΠΕΡΙΟΔΟ ΤΗΣ ΠΡΟΑΝΑΦΕΡΘΕΙΣΑΣ ΑΡΧΙΚΗΣ ΠΕΡΙΟΔΟΥ ΟΙΚΕΙΟΘΕΛΟΥΣ ΕΓΓΥΗΣΗΣ ΤΩΝ ΠΕΝΤΕ (5) ΕΤΩΝ.

ΑΥΤΟΣ Ο ΠΕΡΙΟΡΙΣΜΟΣ ΔΕΝ ΙΣΧΥΕΙ ΣΕ ΠΕΡΙΠΤΩΣΕΙΣ ΠΡΩΘΗΣΗΣ ΚΑΙ ΒΑΡΙΑΣ ΑΜΕΛΕΙΑΣ ΚΑΙ ΣΕ ΠΕΡΙΠΤΩΣΕΙΣ ΒΛΑΒΩΝ ΣΤΗΝ ΑΝΘΡΩΠΙΝΗ ΖΩΗ Η ΥΓΕΙΑ Η ΤΡΑΥΜΑΤΙΣΜΩΝ ΑΤΟΜΩΝ ΕΙΤΕ Ο ΤΡΑΥΜΑΤΙΣΜΟΣ ΟΦΕΙΛΕΤΑΙ ΣΕ ΥΠΑΙΤΙΟΤΗΤΑ ΤΗΣ WEBER ΕΙΤΕ ΤΩΝ ΝΟΜΙΜΩΝ ΑΝΤΙΠΡΟΣΩΠΩΝ Η ΠΡΑΚΤΩΡΩΝ ΤΗΣ.

Η ΠΑΡΟΥΣΑ ΟΙΚΕΙΟΘΕΛΗΣ ΕΓΓΥΗΣΗ ΙΣΧΥΕΙ ΜΟΝΟ ΓΙΑ ΙΔΙΩΤΙΚΗ ΧΡΗΣΗ ΚΑΙ ΔΕΝ ΙΣΧΥΕΙ ΓΙΑ ΜΠΑΡΜΠΕΚΙΟΥ WEBER ΠΟΥ ΧΡΗΣΙΜΟΠΟΙΟΥΝΤΑΙ ΣΕ ΕΜΠΟΡΙΚΑ, ΔΗΜΟΤΙΚΑ Η ΚΟΙΝΟΧΡΗΣΤΑ ΠΕΡΙΒΑΛΛΟΝΤΑ, ΟΠΩΣ ΕΣΤΙΑΤΟΡΙΑ, ΞΕΝΟΔΟΧΕΙΑ, ΘΕΡΕΤΡΑ Η ΕΝΟΙΚΙΑΖΟΜΕΝΕΣ ΚΑΤΟΙΚΙΕΣ.

ΕΝΔΕΧΕΤΑΙ Η WEBER ΝΑ ΑΛΛΑΞΕΙ ΤΗ ΣΧΕΔΙΑΣΗ ΤΩΝ ΠΡΟΪΟΝΤΩΝ ΤΗΣ ΑΠΟ ΚΑΙΡΟΥ ΕΙΣ ΚΑΙΡΟΝ. ΤΙΠΟΤΑ ΑΠΟ ΟΣΑ ΠΕΡΙΕΧΟΝΤΑΙ ΣΤΗΝ ΠΑΡΟΥΣΑ ΟΙΚΕΙΟΘΕΛΗ ΕΓΓΥΗΣΗ ΔΕΝ ΘΑ ΘΕΩΡΗΘΕΙ ΟΤΙ ΥΠΟΧΡΕΩΝΕΙ ΤΗΝ WEBER ΝΑ ΕΝΣΩΜΑΤΩΣΕΙ ΤΕΤΟΙΕΣ ΣΧΕΔΙΑΣΤΙΚΕΣ ΑΛΛΑΓΕΣ ΣΕ ΠΡΟΪΟΝΤΑ ΠΟΥ ΕΧΟΥΝ ΚΑΤΑΣΚΕΥΑΣΤΕΙ ΣΤΟ ΠΑΡΕΛΘΟΝ, ΟΥΤΕ ΤΕΤΟΙΕΣ ΑΛΛΑΓΕΣ ΘΑ ΘΕΩΡΗΘΟΥΝ ΩΣ ΠΑΡΑΔΟΧΗ ΟΤΙ ΟΙ ΠΑΛΑΙΟΤΕΡΟΙ ΣΧΕΔΙΑΣΜΟΙ ΗΤΑΝ ΕΛΑΤΤΩΜΑΤΙΚΟΙ.

Ανατρέξτε στον κατάλογο Διεθνών Επιχειρηματικών Μονάδων στο τέλος αυτού του Εγχειριδίου Κατόχου για πρόσθετες πληροφορίες επικοινωνίας.

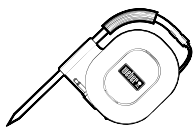


ΚΑΤΑΧΩΡΗΣΗ = ΕΓΓΥΗΣΗ

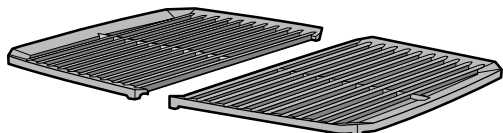
Κατάλογος Εξαρτημάτων

PULSE 1000

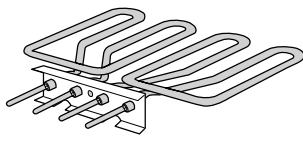
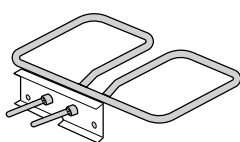
PULSE 2000



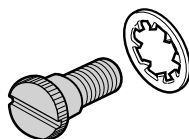
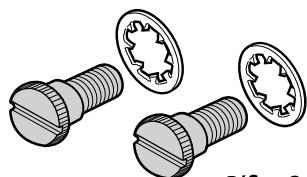
Αισθητήρας Φαγητού και Περιτύλιξη Καλωδίου iGRILL



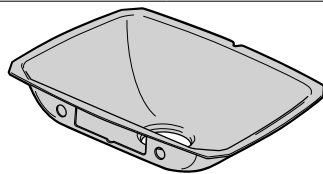
Σχάρες Μαγειρέματος από Χυτοσίδηρο με Εμαγιέ Πορσελάνη Επίστρωση



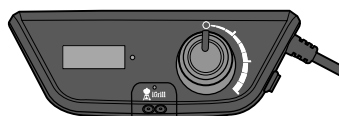
Μονάδα Θερμαντικού Στοιχείου



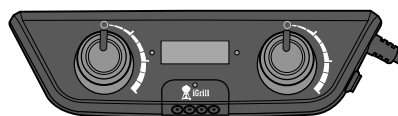
Βίδες Θερμαντικού Στοιχείου



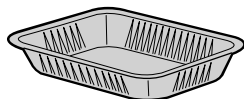
Αφαιρούμενη Επένδυση Σώματος



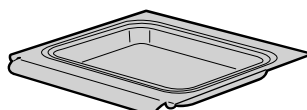
PULSE 1000
Ελεγκτής Θερμοκρασίας



PULSE 2000
Ελεγκτής Θερμοκρασίας



Αναλώσιμος Δίσκος Λίπους



Συρόμενο Ταψί Συλλογής

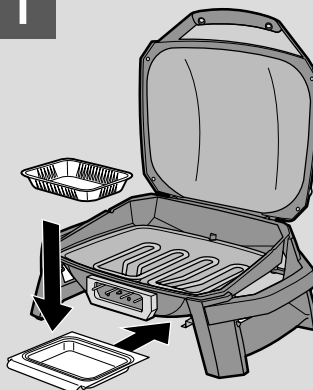
Συναρμολόγηση

Αυτές οι οδηγίες αντιπροσωπεύουν τις ελάχιστες απαιτήσεις για τη συναρμολόγηση της ηλεκτρικής σας ψησταριάς WEBER. Η εσφαλμένη συναρμολόγηση μπορεί να είναι επικίνδυνη.

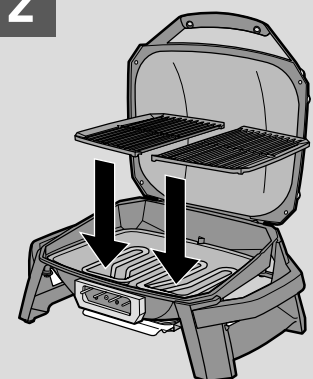
Δ ΠΡΟΕΙΔΟΠΟΙΗΣΗ: Μην τροποποιείτε τη συσκευή. Οι τροποποιήσεις δεν είναι ασφαλείς και θα ακυρώσουν την εγγύησή σας.

- Τυχόν εξαρτήματα που είναι σφραγισμένα από τον κατασκευαστή δεν πρέπει να ανοίγονται ή να τροποποιούνται από τον χρήστη.
- Μην καλύπτετε κανένα μέρος της ψησταριάς με αλουμινοχαρτό. Μπορεί να επηρεάσει αρνητικά την απόδοση της ψησταριάς σας.

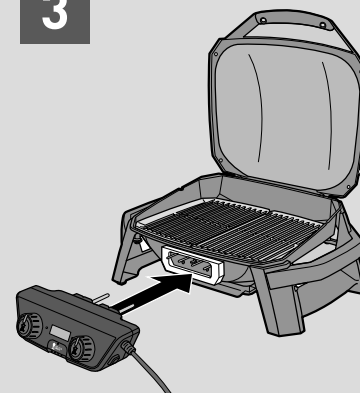
1



2



3



Οι ψησταριές που απεικονίζονται σε αυτό το Εγχειρίδιο Κατόχου μπορεί να έχουν μικρές διαφορές από το μοντέλο που αγοράσατε.

Χαρακτηριστικά της PULSE 1000



Χαρακτηριστικά της PULSE 2000



- A** Αφαιρούμενος Ελεγκτής Θερμοκρασίας
- B** Ψηφιακό Θερμόμετρο
- Γ** Ενδεικτικό(ά) Φως(φώτα) Κατάστασης Θερμοκρασίας
- Δ** Ενδεικτικό Φως Κατάστασης Bluetooth®
- E** Ψηλό Καπάκι
- ΣΤ** Όδευση Καλωδίου
- Z** Κουμπί Ενεργοποίησης/Απενεργοποίησης (On/Off)
- H** Σύστημα Διαχείρισης Λίπους
- θ** Ενσωματωμένη Τεχνολογία iGRILL

Περιγραφή Χαρακτηριστικών

Αφαιρούμενος Ελεγκτής Θερμοκρασίας

Ο Ελεγκτής Θερμοκρασίας έχει σχεδιαστεί να αφαιρείται εύκολα για να διευκολύνει την αποθήκευση και τον καθαρισμό. Ο Ελεγκτής πρέπει να αποθηκεύεται σε εσωτερικό χώρο μέσα στο κουτί που παρέχεται.

Ψηφιακό Θερμόμετρο

Μια οθόνη LED λειτουργεί ως ψηφιακό θερμόμετρο που εμφανίζει τη θερμοκρασία της ψησταριάς. Αυτό διασφαλίζει μία ακριβή και ορθή ένδειξη της θερμοκρασίας της ψησταριάς σας.

Ενδεικτικά Φώτα Κατάστασης

Η PULSE διαθέτει κόκκινα ενδεικτικά φώτα κατάστασης πάνω στον Ελεγκτή Θερμοκρασίας για να γνωρίζετε πότε η ψησταριά σας θερμαίνεται και πότε είναι έτοιμη για ψήσιμο.

Το μπλε φως αναβοσβήνει όταν ο ελεγκτής είναι έτοιμος να συνδεθεί με την smart συσκευή σας στην οποία έχετε ενεργοποιήσει τη λειτουργία Bluetooth®, και παραμένει μόνιμα αναμμένο όταν η ψησταριά έχει συνδεθεί επιτυχώς με την smart συσκευή σας.

Ψηλό Καπάκι

Το καπάκι της ψησταριάς είναι αρκετά ψηλό για να παρέχει επαρκή χώρο για το ψήσιμο ολόκληρων κοτόπουλων και ψητών.

Όδευση Καλωδίου

Ένα ενσωματωμένο κλιπ στο δεξί σκέλος της ψησταριάς επιτρέπει την εύκολη όδευση του καλωδίου από τον Ελεγκτή Θερμοκρασίας προς το πίσω μέρος της ψησταριάς.

Κουμπί Ενεργοποίησης/Απενεργοποίησης (On/Off)

Το κουμπί on/off είναι εύκολο στη χρήση. Όταν ο Ελεγκτής Θερμοκρασίας είναι ενεργοποιημένος, το κουμπί είναι πιεσμένο προς τα μέσα και, όταν είναι απενεργοποιημένος, το κουμπί προβάλλει προς τα έξω.

Σύστημα Διαχείρισης Λίπους

Το σύστημα διαχείρισης λίπους βοηθά στην εύκολη αφαίρεση του λίπους και έχει σχεδιαστεί για την αποτροπή των αναζωπυρώσεων. Οι ζωμοί που δεν εξατμίζονται διοχετεύονται στο δίσκο λίπους, που βρίσκεται μέσα στο ταψί συλλογής κάτω από το κουτί μαγειρέματος.

Ενσωματωμένη Τεχνολογία iGRILL

Ασχοληθείτε με την ψησταριά και τους καλεσμένους σας ενώ χρησιμοποιείτε το ενσωματωμένο χαρακτηριστικό iGRILL, το οποίο διαθέτει έναν αισθητήρα κρέατος που σας επιτρέπει να παρακολουθείτε τη θερμοκρασία του φαγητού και της ψησταριάς σας από την άλλη άκρη του κήπου ή από την κουζίνα σας μέσω της Bluetooth® σύνδεσης των smart συσκευών σας.

Η Εφαρμογή σας επιτρέπει να βλέπετε, σε πραγματικό χρόνο, τη θερμοκρασία πυρήνα του φαγητού και τη θερμοκρασία της ψησταριάς σας στην κινητή σας συσκευή. Αφού κατεβάσετε την εφαρμογή WEBER iGRILL, συνδέστε τους αισθητήρες κρέατος από την ψησταριά σας στο φαγητό. Από την Εφαρμογή έχετε τη δυνατότητα να αλλάζετε την ένδειξη στον Ελεγκτή Θερμοκρασίας σε βαθμούς Φαρενάιτ ή Κελσίου.

Αφαιρούμενα Εξαρτήματα για Εύκολο Καθαρισμό

Οι σχάρες μαγειρέματος, η επένδυση σώματος και ο δίσκος λίπους είναι αφαιρούμενα για εύκολο καθαρισμό. Η επένδυση σώματος πλένεται στο πλυντήριο πιάτων.

Σχάρες Μαγειρέματος από Χυτοσίδηρο, με Εμαγιέ Πορσελάνινη Επίστρωση

Οι σχάρες μαγειρέματος από χυτοσίδηρο με εμαγιέ πορσελάνινη επίστρωση συγκρατούν ομοιόμορφα τη θερμότητα ώστε να δημιουργηθούν οι γνωστές γραμμές ψησίματος που όλοι προσπαθούμε να πετύχουμε. Η ιδιότητα συγκράτησης θερμότητας του χυτοσίδηρου επιταχύνει το χρόνο αποκατάστασης της θερμοκρασίας μετά το άνοιγμα του καπακιού.

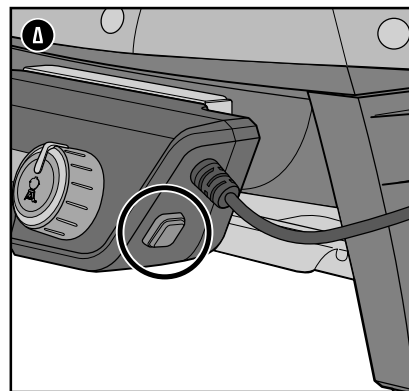
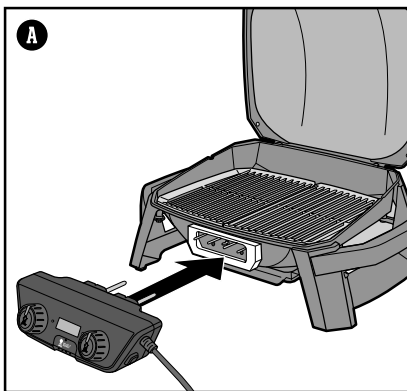
Ψήσιμο σε Δύο Ζώνες (Σειρά 2000)

Ψήστε ταυτόχρονα δύο διαφορετικά φαγητά σε δύο ζώνες θερμοκρασίας. Ψήστε ένα στέικ σε υψηλή θερμότητα στη μία πλευρά της ψησταριάς ενώ στην άλλη πλευρά οιγοψήνετε σε χαμηλή θερμότητα τα συνοδευτικά.

Ξεκινώντας

Σύνδεση Ελεγκτή Θερμοκρασίας

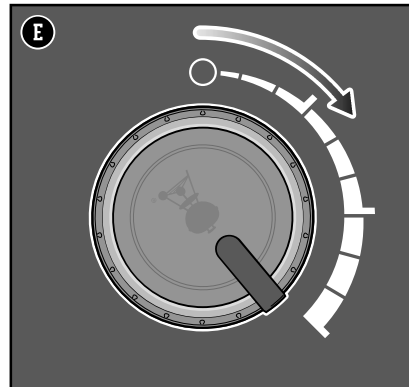
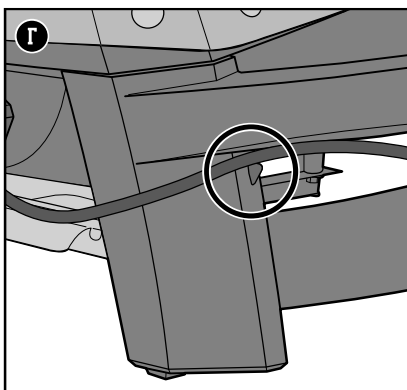
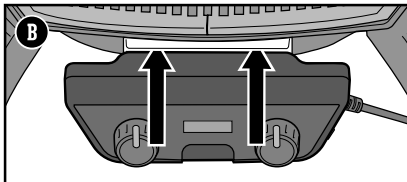
- 1) Συνδέστε τον ελεγκτή θερμοκρασίας στην ψησταριά σπρώχνοντάς τον ίσια πάνω στο στήριγμα τοποθέτησης (Α). Μην σπρώχνετε με δύναμη τον Ελεγκτή Θερμοκρασίας μέσα στο στήριγμα τοποθέτησης. Για τη σωστή σύνδεση, βεβαιωθείτε ότι οι πείροι του θερμαντικού στοιχείου είναι ευθυγραμμισμένοι με τον Ελεγκτή Θερμοκρασίας (Β).
- 2) Περάστε το καλώδιο ρεύματος κάτω από τη δεξιά λαβή και στερεώστε το μέσα στο κλιπ καλωδίου (Γ).
- 3) Βεβαιωθείτε ότι το κόκκινο κουμπί ενεργοποίησης που βρίσκεται στη δεξιά πλευρά του ελεγκτή θερμοκρασίας είναι στη θέση OFF.
- 4) Βάλτε το καλώδιο ρεύματος σε μια γειωμένη πρίζα.



Προθέρμανση της Ψησταριάς

Η προθέρμανση της ψησταριάς είναι κρίσιμος παράγοντας για πετυχημένο ψήσιμο. Η προθέρμανση βοηθά να μην κολλήσει το φαγητό στη σχάρα μαγειρέματος και ζεσταίνει επαρκώς τη σχάρα μαγειρέματος για σωστό δυνατό ψήσιμο. Επίσης, καίει τυχόν υπολείμματα από τα προηγούμενα μαγειρεμένα γεύματα.

- 1) Πιέστε το κόκκινο κουμπί ενεργοποίησης που βρίσκεται στη δεξιά πλευρά του Ελεγκτή Θερμοκρασίας για να ανάψετε την ψησταριά (Δ).
- 2) Γυρίστε προς τα δεξιά το(α) κουμπι(ά) ελέγχου θερμοκρασίας στην υψηλή θέση. Η ψηφιακή οθόνη LED θα εμφανίσει τη θερμοκρασία της ψησταριάς.
- 3) Προθερμάνετε την ψησταριά με το(α) κουμπι(ά) ελέγχου στην υψηλή θέση (Ε). Τα κόκκινα ενδεικτικά φώτα κατάστασης θα αναβοσβήνουν για να υποδείξουν ότι η ψησταριά προθερμαίνεται και η ένδειξη της θερμοκρασίας θα αυξάνεται καθώς η ψησταριά θερμαίνεται. Όταν επιτευχθεί η επιλεγμένη ρύθμιση θερμοκρασίας, ο ελεγκτής θερμοκρασίας θα εκπέμψει ένα στιγμιαίο ηχητικό σήμα. Τα ενδεικτικά φώτα κατάστασης θα σταματήσουν να αναβοσβήνουν και θα παραμείνουν αναμμένα. Όταν η θερμοκρασία φτάσει στους 260 °C η ψησταριά έχει προθερμανθεί. Αυτό χρειάζεται περίπου 15 με 20 λεπτά, ανάλογα με τις περιβαλλοντικές συνθήκες.
- 4) Για να ψήσετε σε χαμηλότερη θερμοκρασία ψησταριάς: Προθερμάνετε όπως περιγράφεται παραπάνω. Γυρίστε το κουμπί προς τα αριστερά στην επιθυμητή ρύθμιση. Ξεκινήστε το ψήσιμο.



Ανατρέξτε στους οδηγούς ψησίματος στην Εφαρμογή iGRILL για τους κατά προσέγγιση χρόνους και ρυθμίσεις ψησίματος για τις μερίδες κρέατος που παρατίθενται (προσαρμόστε σύμφωνα με τις συνθήκες).

Συνθήκες Περιβάλλοντος

Το ψήσιμο σε ψυχρότερο κλίμα ή σε μεγαλύτερο υψόμετρο θα παρατείνει το χρόνο μαγειρέματος. Ο συνεχής άνεμος θα μειώσει την εσωτερική θερμοκρασία του μπάρμπεκιου. Τοποθετήστε το μπάρμπεκιου έτσι ώστε ο άνεμος να φυσάει προς την πρόσοψη του μπάρμπεκιου.

Εκτέλεση Αρχικής Καύσης

Θερμάνετε την ψησταριά στην υψηλότερη ρύθμιση, με το καπάκι κλειστό, για τουλάχιστον είκοσι λεπτά πριν ψήσετε για πρώτη φορά.



Δ ΠΡΟΕΙΔΟΠΟΙΗΣΗ: Χρησιμοποιείτε ανθεκτικά στη θερμότητα γάντια μπάρμπεκιου (που συμμορφώνονται με το επίπεδο Θερμότητας μέσω Επαφής 2 ή μεγαλύτερο του προτύπου EN 407) όταν χειρίζεστε το μπάρμπεκιου.

Χρήση του iGRILL

Η ψησταριά σας είναι εφοδιασμένη με τεχνολογία iGRILL που σας δίνει τη δυνατότητα να βλέπετε τη θερμοκρασία της ψησταριάς και των αισθητήρων φαγητού στη συσκευή σας που είναι συνδεδεμένη με την εφαρμογή. Ακολουθήστε τις παρακάτω οδηγίες για να χρησιμοποιήσετε το ενσωματωμένο iGRILL.

- 1) Κατεβάστε την εφαρμογή WEBER iGRILL App.
- 2) Ενεργοποιήστε τη λειτουργία Bluetooth® στη smart συσκευή σας κάτω από τις 'Ρυθμίσεις.'
- 3) Εντοπίστε τις υποδοχές εισόδου στην πρόσοψη του ηλεκτρικού θερμοκρασίας. Συνδέστε τον αισθητήρα φαγητού σε οποιαδήποτε από τις υποδοχές (ΣΤ).
- 4) Όταν η ψησταριά ενεργοποιηθεί, ένα μπλε φως στην πρόσοψη του Ηλεκτρικού Θερμοκρασίας θα αναβοσβήνει, υποδεικνύοντας ότι το χαρακτηριστικό iGRILL είναι ενεργοποιημένο και έτοιμο να συνδεθεί (Ζ).
- 5) Εκκινήστε την εφαρμογή WEBER iGRILL App στη smart συσκευή σας. Ακολουθήστε τις οδηγίες ζεύξης που παρέχει η Εφαρμογή.
- 6) Τώρα είστε έτοιμοι να χρησιμοποιήσετε το iGRILL.

Σημείωση: Επισκεφθείτε τη διεύθυνση Weber.com/iGRILLsupport όπου θα βρείτε περισσότερες πληροφορίες σχετικά με τη συμβατότητα συσκευών και τις γλώσσες που υποστηρίζει η εφαρμογή WEBER iGRILL App.

Χρήση Αισθητήρων

Οι έγχρωμοι δείκτες των αισθητήρων προορίζονται για την οπτική ταυτοποίηση του(ων) αισθητήρα(ων) μέσα στην Εφαρμογή.

- Για να διασφαλίσετε μια ακριβή ένδειξη, εισάγετε τον αισθητήρα σε βάθος τουλάχιστον 10 mm στο κέντρο του κρέατος (Η). Για τα πουλερικά, είναι καλύτερα να τοποθετήσετε τον αισθητήρα στο παχύτερο μέρος του μπουτιού ή του στήθους, αποφεύγοντας το κόκκαλο. Για κομμάτια κρέατος με μεγάλο πάχος, εισάγετε τον αισθητήρα από το πάνω μέρος ή από το πλάι και προς το μέσον του κρέατος.

Για να διασφαλίσετε την ασφαλή χρήση του αισθητήρα κρέατος και για να αποφύγετε φθορές στον αισθητήρα:

- Μην εκθέτετε τον αισθητήρα ή το καλώδιό του σε άμεση επαφή με τη σχάρα ψησίματος.
- Περάστε τα καλώδια των αισθητήρων iGRILL διαμέσου του πλευρικού καναλιού στην ψησταριά για να διασφαλίσετε ότι το καπάκι κλείνει (Θ).
- Μην βυθίζετε τον αισθητήρα ή το καλώδιό του σε υγρά.
- Ο αισθητήρας δεν πλένεται σε πλυντήριο πιάτων.

Σημαντική Σημείωση: Κατά τη χρήση των αισθητήρων, βεβαιωθείτε ότι περνάτε το καλώδιο από σημεία όπου δεν θα εκτεθεί σε φλόγες ή θερμοκρασίες υψηλότερες των 380° C. Αποφύγετε την έκθεση των αισθητήρων σε θερμοκρασίες κάτω των -30° C. Θερμοκρασίες χαμηλότερες των -30° C ή υψηλότερες των 300° C δεν θα εμφανιστούν στην Εφαρμογή και θα προκαλέσουν απώλεια σύνδεσης του αισθητήρα.

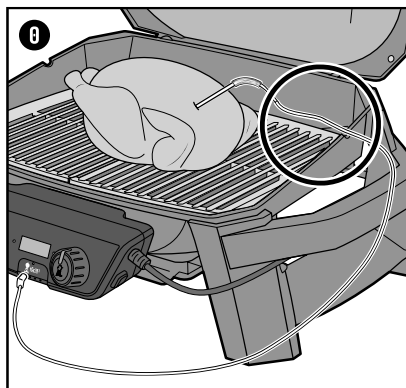
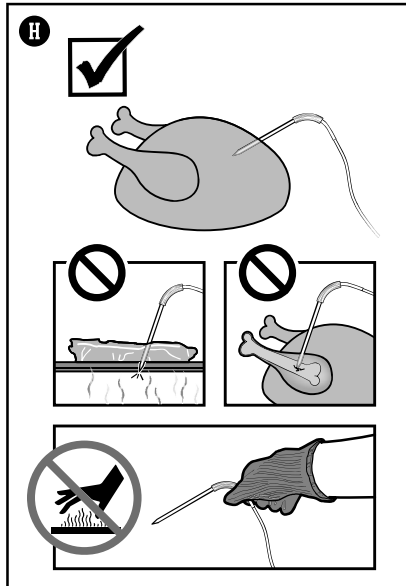
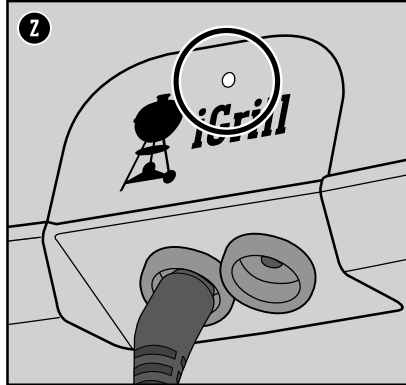
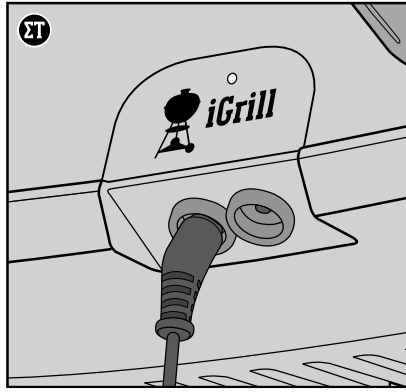
Κρύωμα

Όταν τελειώσετε το ψήσιμο, γυρίστε το(α) κουμπι(ά) ελέγχου στο OFF, βγάλτε το καλώδιο ρεύματος από την πρίζα, και αφήστε τον Ηλεκτρικό Θερμοκρασίας να κρυώσει. Αφαιρέστε τον Ηλεκτρικό Θερμοκρασίας και αποθηκεύστε τον σε εσωτερικό χώρο μέσα στο κουτί αποθήκευσης όταν δεν τον χρησιμοποιείτε.

⚠ ΠΡΟΕΙΔΟΠΟΙΗΣΗ: Κίνδυνος Τραυματισμού!
Οι αισθητήρες είναι πολύ αιχμηροί. Να είστε προσεκτικοί όταν χειρίζεστε τους αισθητήρες.

⚠ ΠΡΟΕΙΔΟΠΟΙΗΣΗ: Κίνδυνος Εγκαυμάτων! Ο χειρισμός των αισθητήρων θερμοκρασίας χωρίς προστασία των χεριών θα οδηγήσει σε σοβαρά εγκαύματα. Κατά τη χρήση του μπάρμπεκιου, μην αγγίζετε τους εγχρωμους δείκτες του αισθητήρα με γυμνό χέρι καθώς δεν διαθέτουν θερμική μόνωση. Χρησιμοποιείτε ανθεκτικά στη θερμότητα γάντια μπάρμπεκιου (που συμμορφώνονται με το επίπεδο Θερμότητας μέσω Επαφής 2 ή μεγαλύτερο του προτύπου EN 407) όταν χειρίζεστε το μπάρμπεκιου.

⚠ ΠΡΟΦΥΛΑΞΗ: Ο ηλεκτρικός θερμοκρασίας πρέπει να αφαιρείται από την ψησταριά και να αποθηκεύεται σε εσωτερικό χώρο όταν η ψησταριά δεν χρησιμοποιείται.



Φροντίδα του iGRILL

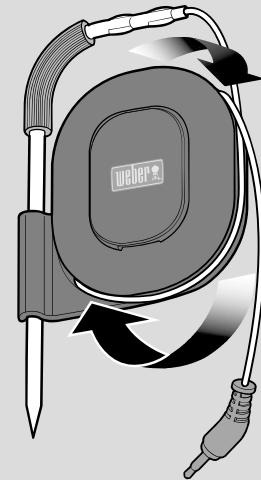
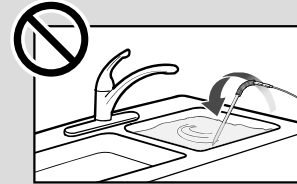
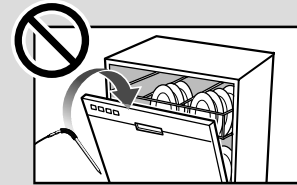
Φροντίδα Αισθητήρων iGRILL

Καθαρίστε τον αισθητήρα πριν από την πρώτη χρήση. Οι αισθητήρες πρέπει να καθαρίζονται σκουπίζοντάς τους με μια υγρή πετσέτα ή μαντηλάκι υγιεινής.

Οι αισθητήρες δεν πλένονται σε πλυντήριο πιάτων. Οι αισθητήρες δεν είναι αδιάβροχοι και μπορεί να καταστραφούν αν εκτεθούν σε νερό. Ποτέ μην βυθίζετε τους αισθητήρες σας σε νερό. Φροντίστε να μην βραχεί το καλώδιο των αισθητήρων καθώς επίσης και η περιοχή σύνδεσης του καλωδίου του αισθητήρα με τον αισθητήρα.

Περιτύλιξη Αισθητήρα

Τυλίξτε προσεκτικά τον αισθητήρα όταν δεν τον χρησιμοποιείτε. Αποθηκεύστε τον αισθητήρα μέσα στο κουτί αποθήκευσης μαζί με τον Ηλεκτρικό Θερμοκρασίας.



Συντήρηση Μεταξύ Γευμάτων

Διατηρήστε την Καθαρή

Η συσσωρευμένη βρωμιά και λίπος μπορεί να μειώσει την απόδοση της ψησταριάς. Παράγοντες όπως υψόμετρο, άνεμος και εξωτερική θερμοκρασία μπορούν να επηρεάσουν τους χρόνους μαγειρέματος.

Έλεγχος για Λίπη

Η ψησταριά σας ενσωματώνει ένα σύστημα διαχείρισης λίπους που διοχετεύει το λίπος μακριά από το φαγητό και μέσα σε ένα αναλώσιμο δοχείο. Καθώς μαγειρεύετε, το λίπος καθοδηγείται προς το συρόμενο ταψί συλλογής και μέσα σε έναν αναλώσιμο δίσκο λίπους που επενδύει το ταψί συλλογής. Αυτό το σύστημα πρέπει να καθαρίζεται κάθε φορά που ψήνετε για να αποφύγετε τις φωτιές.

- 1) Επιβεβαιώστε ότι η ψησταριά είναι σβηστή και κρύα.
- 2) Αποσυνδέστε και αφαιρέστε τον ελεγκτή θερμοκρασίας τραβώντας τον απαλά προς τα δεξιά και αριστερά μέχρι να απελευθερωθεί από το στήριγμα τοποθέτησης (A).
- 3) Αφαιρέστε το συρόμενο ταψί συλλογής τραβώντας το προς τα εμπρός (B).
- 4) Ελέγξτε για την ύπαρξη λίπους μέσα στον αναλώσιμο δίσκο λίπους που επενδύει το συρόμενο ταψί συλλογής. Πετάξτε τον αναλώσιμο δίσκο λίπους όταν χρειάζεται και αντικαταστήστε τον με έναν καινούργιο.
- 5) Επανατοποθετήστε όλα τα εξαρτήματα.

Καθαρισμός της Σχάρας Μαγειρέματος

Μετά την προθέρμανση, τυχόν κομμάτια φαγητού ή άλλα υπολείμματα που έχουν παραμείνει από την προηγούμενη χρήση θα αφαιρεθούν πιο εύκολα. Επίσης, όταν οι σχάρες μαγειρέματος είναι καθαρές, το επόμενο γεύμα σας δεν θα κολλήσει πάνω τους.

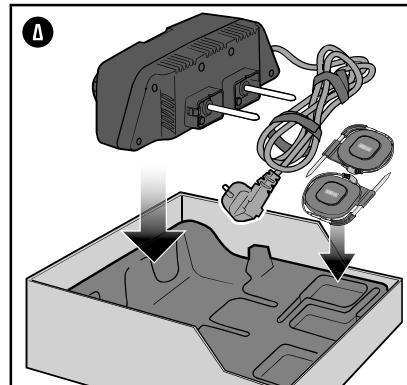
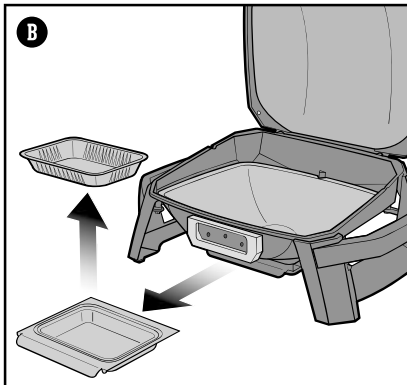
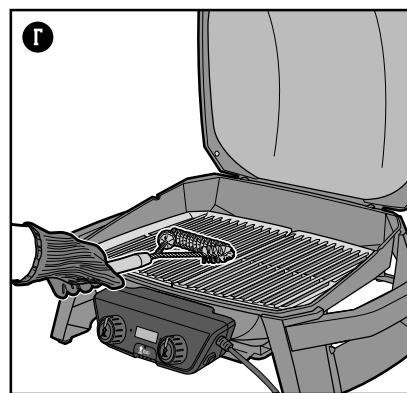
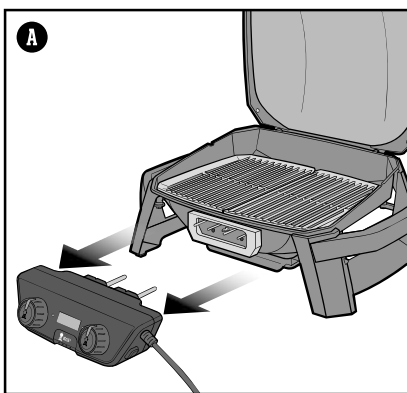
- 1) Βουρτσίστε τις σχάρες μαγειρέματος με μία βούρτσα ψησταριάς με ανοξειδωτες τρίχες αμέσως μετά την προθέρμανση (Γ).

Καθαρισμός του Ελεγκτή Θερμοκρασίας

Σκουπίστε τον Ελεγκτή Θερμοκρασίας με ένα πανί από μικροίνες ελαφρά βρεγμένο με νερό. Μην χρησιμοποιείτε καθαριστικά ή βούρτσες γιατί θα γδάρουν την επιφάνεια. Ποτέ μην χρησιμοποιείτε καθαριστικά τζαμιών πάνω σε πλαστικά. Θα καταστρέψουν την επιφάνεια.

Αποθήκευση του Ελεγκτή Θερμοκρασίας

Αφήστε τον Ελεγκτή Θερμοκρασίας και τους αισθητήρες να κρυώσουν πριν τους σκουπίσετε για να τους καθαρίσετε. Αποθηκεύστε τον Ελεγκτή Θερμοκρασίας και τους αισθητήρες iGRILL σε εσωτερικό χώρο μέσα στο κουτί αποθήκευσης που παρέχεται (Δ).



⚠ **ΠΡΟΕΙΔΟΠΟΙΗΣΗ:** Η ψησταριά πρέπει να καθαρίζεται σχολαστικά σε τακτική βάση.

⚠ **ΠΡΟΕΙΔΟΠΟΙΗΣΗ:** Προς αποφυγή υπερθέρμανσης, αυτή η συσκευή δεν πρέπει να καλύπτεται από τυχόν άκαμπο ή εύκαμπο υλικό, όπως δίσκο αλουμινίου, αλουμινοχαρτό ή δίσκους από άλλο ανθεκτικό στη θερμότητα υλικό, με διαστάσεις μεγαλύτερες από 34 x 24 εκ. (Pulse 1000) και 40 x 28 εκ. (Pulse 2000). Τέτοιο αντικείμενο θα πρέπει να τοποθετηθεί κεντρικά πάνω στην ψησταριά ώστε να επιτρέπει επαρκή αερισμό. Μεγαλύτερη κάλυψη από τέτοια αντικείμενα ή υλικά πάνω στη σχάρα θα υπονομεύσει την ασφάλεια του προϊόντος και θα μπορούσε να οδηγήσει σε σοβαρή βλάβη.

⚠ **ΠΡΟΕΙΔΟΠΟΙΗΣΗ:** Μην επενδύετε το συρόμενο ταψί συλλογής ή οποιοδήποτε μέρος της ψησταριάς με αλουμινοχαρτό.

⚠ **ΠΡΟΕΙΔΟΠΟΙΗΣΗ:** Δείξτε προσοχή όταν αφαιρείτε το ταψί συλλογής και πετάτε το καυτό λίπος.

⚠ **ΠΡΟΕΙΔΟΠΟΙΗΣΗ:** Ελέγχετε το συρόμενο ταψί συλλογής για εναποθέσεις λίπους πριν από κάθε χρήση. Αφαιρέστε το υπερβολικό λίπος για να αποτρέψετε την πιθανότητα να πιάσει φωτιά.

⚠ **ΠΡΟΕΙΔΟΠΟΙΗΣΗ:** Οι βούρτσες ψησταριάς πρέπει να ελέγχονται τακτικά για χαλαρές τρίχες και υπερβολική φθορά. Αντικαταστήστε τη βούρτσα αν βρείτε ελεύθερες συρματινες τρίχες στις σχάρες μαγειρέματος ή στην ίδια τη βούρτσα. Η WEBER συνιστά την αγορά μιας καινούργιας βούρτσας ψησταριάς με ανοξειδωτες τρίχες στην αρχή κάθε ανοίξης.

⚠ **ΠΡΟΕΙΔΟΠΟΙΗΣΗ:** Σε περίπτωση που τα λίπη πιάσουν φωτιά, κλείστε το καπάκι, γυρίστε το κουμπί ενεργοποίησης στο off, βγάλτε την ψησταριά από την πρίζα και αφήστε το καπάκι κλειστό μέχρι να σβήσει η φωτιά. Μην χρησιμοποιήσετε κάποιο υγρό για να σβήσετε τις φλόγες.

⚠ **ΠΡΟΦΥΛΑΞΗ:** Ο ελεγκτής θερμοκρασίας πρέπει να αφαιρείται από την ψησταριά και να αποθηκεύεται σε εσωτερικό χώρο όταν η ψησταριά δεν χρησιμοποιείται.



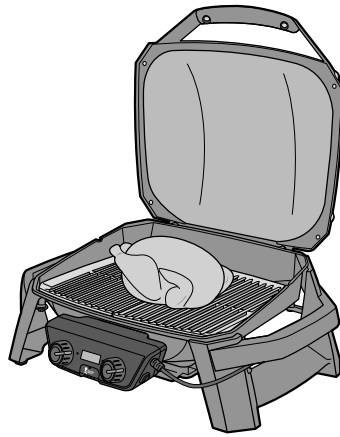


Ρύθμιση Άμεσου Ψησίματος

PULSE 1000 και 2000

Γυρίστε το(α) κουμπι(ά) ελέγχου στην υψηλή ρύθμιση και προθερμάνετε την ψησταριά στους 260°C. Βουρτσίστε τις σχάρες μαγειρέματος με μία βούρτσα ψησταριάς με ανοξειδωτες τρίχες για να τις καθαρίσετε.

Επιλέξτε τη ρύθμιση που αντιστοιχεί στη θερμοκρασία που αναφέρει η συνταγή. Βάλτε το φαγητό πάνω στις σχάρες μαγειρέματος και κλείστε το καπάκι της ψησταριάς. Γυρίζετε το φαγητό μόνο μία φορά κατά το χρόνο ψησίματος. Σηκώνετε το καπάκι μόνο για να γυρίσετε το φαγητό ή για να ελέγξετε αν είναι έτοιμο στο τέλος του συνιστώμενου χρόνου ψησίματος.



Ρύθμιση Έμμεσου Ψησίματος

PULSE 1000 και 2000

Γυρίστε το(α) κουμπι(ά) ελέγχου στην υψηλή ρύθμιση και προθερμάνετε την ψησταριά στους 260°C. Βουρτσίστε τις σχάρες μαγειρέματος με μία βούρτσα ψησταριάς με ανοξειδωτες τρίχες για να τις καθαρίσετε.

Μειώστε τη θερμότητα γυρίζοντας το(α) κουμπι(ά) ελέγχου στη μέτρια ρύθμιση.

Τοποθετήστε μεγάλα φαγητά, όπως κοτόπουλο ή φαγητά φούρνου, οριζόντια στο κέντρο της ψησταριάς.



Ψήσιμο σε Δύο Ζώνες

PULSE 2000

Γυρίστε τα κουμπιά ελέγχου στην υψηλή ρύθμιση και προθερμάνετε την ψησταριά στους 260°C.

Ρυθμίστε τη θερμοκρασία κάθε κουμπιού ελέγχου στην προτιμώμενη ρύθμιση για κάθε ζώνη. Βουρτσίστε τις σχάρες μαγειρέματος με μία βούρτσα ψησταριάς με ανοξειδωτες τρίχες για να τις καθαρίσετε.

Εάν το ένα φαγητό που θα ψήσετε απαιτεί περισσότερο χρόνο από το άλλο, συνιστάται να ρυθμίσετε και τα δύο κουμπιά ελέγχου στην προτιμώμενη θερμοκρασία του πρώτου φαγητού που θα ψήσετε και να το τοποθετήσετε στην αριστερή πλευρά της ψησταριάς. Δέκα λεπτά πριν προσθέσετε το δεύτερο φαγητό, ρυθμίστε τη θερμοκρασία του δεξιού κουμπιού ελέγχου στην προτιμώμενη θερμοκρασία μαγειρέματος και δώστε λίγο χρόνο στην περιοχή για να φτάσει στην προτιμώμενη θερμοκρασία. Σημειώστε ότι ο ελεγκτής θερμοκρασίας θα εμφανίζει τη μέση θερμοκρασία στο εσωτερικό της ψησταριάς και όχι τη θερμοκρασία των μεμονωμένων ζωνών.

Γυρίζετε το φαγητό μόνο μία φορά κατά το χρόνο ψησίματος. Σηκώνετε το καπάκι μόνο για να γυρίσετε το φαγητό ή για να ελέγξετε αν είναι έτοιμο στο τέλος του συνιστώμενου χρόνου ψησίματος.



Θερμοκρασιακό Εύρος Ψησταριάς PULSE:

ΧΑΜΗΛΗ (μεταξύ 93° και 149°C)

ΜΕΤΡΙΑ (μεταξύ 176° και 232°C)

ΥΨΗΛΗ (μεταξύ 260° και 316°C)



Χρήση του iGRILL σας

Συνδέστε το φως του αισθητήρα στην υποδοχή iGRILL στην πρόσοψη της ψησταριάς και τοποθετήστε τον αισθητήρα μέσα στο φαγητό. Περάστε το καλώδιο του αισθητήρα φαγητού διαμέσου των καναλιών στις πλευρές της ψησταριάς. Βεβαιωθείτε ότι ο αισθητήρας φαγητού δεν αγγίζει κάποιο κόκκαλο ή τις πλάκες ψησίματος όταν έχει εισαχθεί στο φαγητό. Εκκινήστε την εφαρμογή WEBER iGRILL στη smart συσκευή σας στην οποία έχετε ενεργοποιήσει τη λειτουργία Bluetooth® για να διαμορφώσετε διάφορους συναγερμούς και να παρακολουθείτε τη θερμοκρασία μέσω της Εφαρμογής. Ανατρέξτε στις οδηγίες Χρήσης του iGRILL στην ενότητα Λειτουργία του παρόντος εγχειριδίου.

Τα Πρέπει και Δεν Πρέπει του Ψησίματος

Προθερμαίνετε την ψησταριά κάθε φορά που την χρησιμοποιείτε.

Αν οι σχάρες ψησίματος δεν είναι αρκετά καυτές, το φαγητό θα κολλήσει πάνω τους, και το πιθανότερο είναι ότι δεν θα ψηθεί σωστά ούτε θα αποκτήσει εκείνες τις χαρακτηριστικές γραμμές του ψησίματος στη σχάρα. Ακόμη κι αν η συνταγή απαιτεί μέτρια ή χαμηλή θερμότητα, να ξεκινάτε πάντα προθερμαίνοντας το μάρμπεκιο στην υψηλότερη ρύθμιση.

Μην ψήνετε πάνω σε βρώμικες σχάρες.

Η τοποθέτηση του φαγητού πάνω σε σχάρες μαγειρέματος που δεν έχουν καθαριστεί, δεν είναι καθόλου καλή ιδέα. Τα διάφορα υπολείμματα πάνω στις σχάρες λειτουργούν σαν κόλλα, και κάνουν το φαγητό σας να κολλάει πάνω τους. Για να μην έχει το σημερινό γεύμα σας τη γεύση του χθεσινού φαγητού, βεβαιωθείτε ότι ψήνετε σε καθαρή σχάρα μαγειρέματος. Μόλις οι σχάρες προθερμανθούν, χρησιμοποιήστε μία βούρτσα ψησταριάς με ανοξειδωτές τρίχες για να καθαρίσετε και να λιάνετε την επιφάνεια.

Να είστε παρών στη διαδικασία.

Πριν ανάψετε την ψησταριά σας, βεβαιωθείτε ότι έχετε κοντά σας όλα όσα χρειάζεστε. Μην ξεχάσετε τα βασικά εργαλεία σας για το ψήσιμο, το φαγητό στο οποίο έχετε ήδη βάλει λάδι και αλάτι και πιπέρι ή άλλα καρυκεύματα, τις διάφορες σως, και καθαρές πιατέλες για το μαγειρεμένο φαγητό. Αν τρέχετε συνεχώς στην κουζίνα επειδή ξεχάσατε κάτι, όχι μόνο θα χάσετε τη διασκέδαση αλλά, το σημαντικότερο, μπορεί να κάψετε το φαγητό σας. Οι Γάλλοι σεφ ονομάζουν αυτή την κατάσταση "mise en place", δηλαδή, όλα στη θέση τους. Εμείς λέμε, "να είστε παρών".

Αφήστε λίγο χώρο.

Η τοποθέτηση μεγάλης ποσότητας φαγητού πάνω στις σχάρες μαγειρέματος περιορίζει την ευελιξία σας. Αφήστε τουλάχιστον το ένα τέταρτο από τις σχάρες ελεύθερο, με άφθονο χώρο μεταξύ των κομματιών, για να μπορείτε να χρησιμοποιείτε τη λαβίδα σας και να μετακινείτε με ευκολία το φαγητό. Μερικές φορές το ψήσιμο απαιτεί γρήγορες αποφάσεις και τη δυνατότητα να μετακινήσετε άμεσα το φαγητό από τη μία περιοχή στην άλλη. Γι' αυτό αφήστε αρκετό χώρο για να μπορείτε να κινηθείτε.

Προσπαθήστε να μην κρυφοκοιτάζετε.

Το καπάκι στο μάρμπεκιο δεν προφυλάσσει απλώς το φαγητό από τη βροχή. Το κυριότερο είναι ότι αποτρέπει την είσοδο μεγάλης ποσότητας αέρα και την έξοδο θερμότητας και καπνού. Όταν το καπάκι είναι κλειστό, η σχάρα μαγειρέματος είναι πιο ζεστή, ο χρόνος ψησίματος μικρότερος και οι καπνιστές γεύσεις πιο έντονες. Χρησιμοποιήστε την Εφαρμογή iGRILL για να παρακολουθείτε γρήγορα τη θερμότητα της ψησταριάς σας και τη θερμοκρασία πυρήνα του φαγητού σας, ώστε να μην χρειαστεί να ανοίξετε την ψησταριά σας παρά μόνο όταν το φαγητό είναι έτοιμο. Γι' αυτό, χρησιμοποιήστε το καπάκι!

Γυρίστε το φαγητό μόνο μία φορά.

Τι καλύτερο από ένα ζουμερό στέικ με βαθιές, χαρακτηριστικές γραμμές από τη σχάρα και άφθονα, υπέροχα καραμελωμένα κομματάκια; Το μυστικό για την επίτευξη τέτοιου αποτελέσματος είναι να αφήνετε το φαγητό στη θέση του. Μερικές φορές έχουμε την τάση να γυρίζουμε το φαγητό πριν αποκτήσει το επιθυμητό χρώμα και γεύση. Σχεδόν σε όλες τις περιπτώσεις, πρέπει να γυρίζετε το φαγητό μόνο μία φορά. Διαφορετικά, θα καταλήξετε να ανοιγοκλείνετε το καπάκι πολύ συχνά, γεγονός που προκαλεί τα δικά του προβλήματα. Γι' αυτό χαλαρώστε και εμπιστευτείτε την ψησταριά.

Δήλωση Συμμόρφωσης ΕΚ

Επωνυμία: WEBER

Όνομα Μοντέλου: PULSE 1000, PULSE 1000 με Σταντ, PULSE 2000, PULSE 2000 με Καροτσάκι

(Η κατάληξη του αριθμού μοντέλου διαμορφώθηκε ώστε να υποδηλώνει ότι ο αριθμός μοντέλου μπορεί να ακολουθείται από τα γράμματα 'XYZ', όπου το 'X' υποδεικνύει αξεσουάρ που συνοδεύουν το προϊόν ή χρώμα, το 'Y' υποδεικνύει αξεσουάρ που συνοδεύουν το προϊόν ή χρώμα και το 'Z' υποδεικνύει την περιοχή πώλησης.)

Αριθμός Μοντέλου: 81010053, 81010069, 81010074, 81010093, 81010094, 82010053, 82010069, 82010074, 82010093, 84010053, 84010069, 84010093, 85010053, 85010069, 85010074, 82010094, 84010074, 84010094, 85010093, 85010094, 81010079, 82010079, 84010079, 85010079

Περιγραφή Προϊόντος: Ηλεκτρική Ψησταριά Μάρμπεκιο Εξωτερικών Χώρων με ενσωματωμένη τεχνολογία iGRILL 3.

Η εταιρεία Weber-Stephen Products LLC, με έδρα στη διεύθυνση 1415 S Roselle Road, Palatine IL, 60067, ΗΠΑ, εκδίδει την παρούσα δήλωση συμμόρφωσης με αποκλειστική ευθύνη της.

Αντικείμενο της Δήλωσης: Ψησταριές WEBER PULSE 1000 & PULSE 2000, οι οποίες περιέχουν επίσης πομπό, έναν αισθητήρα για την PULSE 1000 και δύο αισθητήρες για την PULSE 2000

Το αντικείμενο της δήλωσης που περιγράφεται παραπάνω συμμορφώνεται με τη σχετική νομοθεσία εναρμόνισης της Ένωσης:

Οι PULSE 1000 & PULSE 2000 κατασκευάζονται σε συμμόρφωση με τα εξής:

Οδηγία περί χαμηλής τάσης: 2014/35/EE

Οδηγία ΗΜΣ: 2014/30/EE

Οδηγία περί Επαφής με Τρόφιμα: 1935/2004/EK

Οδηγία 2012/19/EE Περί Αποβλήτων Ηλεκτρικού και Ηλεκτρονικού Εξοπλισμού (ΑΗΗΕ)

Οδηγία 2011/65/EE περί Περιορισμού Επικίνδυνων Ουσιών σε ΗΗΕ (RoHS 2)

Κανονισμός υπ' αριθμ. 1907/2006 για την Καταχώρηση, Αξιολόγηση, Αδειοδότηση και τους Περιορισμούς των Χημικών Προϊόντων (REACH)

Ψήφισμα Συμβουλίου της Ευρώπης CM/Res (2013)9 περί Μετάλλων και Κραμάτων που

Χρησιμοποιούνται σε Υλικά και Αντικείμενα που Έρχονται σε Επαφή με Τρόφιμα

και τα εξής:

Ασφάλεια/Υγεία:

EN 60335-2-78:2003 + A1:2008

EN 60335-1:2012 + A11:2014

EN 62233: 2008

ΗΜΣ:

EN 55014-1:2006 + A1:2009 + A2:2011

EN 55014-2:1997 + A1:2001 + A2:2008

EN 61000-3-2: 2014

EN 61000-3-3: 2013

και επίσης τα εξής:

Οδηγία 2014/53/EE Οδηγία περί Ραδιοεξοπλισμού (RED):

Ασφάλεια/Υγεία:

EN 60950-1:2006+A11:2009+A1:2010+A12:2011+A2:2013

EN 62479:2010

ΗΜΣ:

EN 301 489-17 V2.2.1:2012-09

EN 301 489-1 V1.9.2:2011-09

EN 55014-1:2006+A1:2009+A2:2011

EN 55014-2:1997+A1:2001+A2:2008

Ραδιοεξοπλισμός:

EN 300 328 V1.8.1:2012-06

Κοινοποιημένος Οργανισμός: Η εταιρεία Eurofins Product Service GmbH, Storkower

Strasse 38c, D-15526 Reichenwalde b. Berlin, Γερμανία, Τηλέφωνο: +49-33631-888 000;

Αριθμός Ταυτοποίησης ΕΕ: 0681, εφάρμοσε τα πρότυπα που παρατίθενται παραπάνω

και αντιστοιχούν στην οδηγία RED, και εξέδωσε το πιστοποιητικό εξέτασης τύπου ΕΕ.

Το αντικείμενο της παρούσας δήλωσης λειτουργεί χρησιμοποιώντας λογισμικό και μια Εφαρμογή για smart συσκευή με την οποία συνδέεται το λογισμικό.

Το προϊόν φέρει τη σήμανση CE η οποία τοποθετήθηκε για πρώτη φορά το 2017 και αποτελεί εξέταση τύπου ΕΚ που πιστοποιείται από: Κοινοποιημένος Οργανισμός 02830, UL International Demko A/S, Borupvang 5A, DK-2750 Balleruo, ΔΑΝΙΑ

Διεύθυνση Κατασκευαστή:

Όνομα Εργοστασίου: Weber-Stephen Products LLC.

Διεύθυνση εργοστασίου: 1415 S. Roselle Road, Palatine IL, 60067, ΗΠΑ

Η εταιρεία Weber-Stephen Products LLC 1415 S. Roselle Road, Palatine IL, 60067, ΗΠΑ,

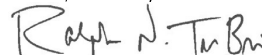
δία της παρούσας επιβεβαιώνει ότι οι ακόλουθες διευθύνσεις αποτελούν διευθύνσεις υποκαταστημάτων της:

Weber-Stephen Deutschland GmbH, Rheinstrasse 194,

DE-55218 Ingelheim, Γερμανία

Ο οργανισμός του συστήματος διασφάλισης ποιότητας είναι η εταιρεία UL International Demko A/S, Borupvang 5A, DK-2750 Balleruo, ΔΑΝΙΑ

Υπογράφεται για λογαριασμό και εκ μέρους της εταιρείας Weber-Stephen Products LLC Palatine, IL ΗΠΑ στις 10 Ιουλίου 2017



Ralph N. Ten Bruin

Γενικός Διευθυντής Ρυθμιστικών Θεμάτων



Επιμελής Καθαρισμός και Συντήρηση

ΚΑΘΑΡΙΣΜΟΣ ΤΟΥ ΕΣΩΤΕΡΙΚΟΥ ΤΗΣ ΨΗΣΤΑΡΙΑΣ

Με την πάροδο του χρόνου, η απόδοση της ψησταριάς σας μπορεί να μειωθεί αν δεν την συντηρείτε σωστά. Χαμηλές θερμοκρασίες, ανομοιογενής θερμότητα και φαγητό που κολλάει πάνω στις σχάρες μαγειρέματος αποτελούν ενδείξεις ότι ο καθαρισμός και η συντήρηση έχουν καθυστερήσει. Με την ψησταριά σας σβηστή και κρύα, ξεκινήστε τον καθαρισμό του εσωτερικού, από πάνω προς τα κάτω.

Συνιστάται ένας ενδεδειγμένος καθαρισμός μετά από κάθε πέντε μαγειρέματα. Η συχνή χρήση μπορεί να απαιτεί συχνότερους καθαρισμούς.

Καθαρισμός του Καπακιού

Από καιρό σε καιρό, μπορεί να παρατηρήσετε νιφάδες που μοιάζουν με μπιγιά στο εσωτερικό του καπακιού. Κατά τη διάρκεια της χρήσης, καπνός και ατμοί από λίπος μετατρέπονται σταδιακά σε κάρβουνο και εναποτίθενται στο εσωτερικό του καπακιού. Αυτές οι εναποθέσεις τελικά αποκολλώνται και μοιάζουν πάρα πολύ με μπιγιά. Αυτές οι εναποθέσεις είναι μη τοξικές, αλλά υπάρχει η πιθανότητα να πέσουν πάνω στο φαγητό σας αν δεν καθαρίζετε το καπάκι τακτικά.

1) Χρησιμοποιήστε μια πλαστική ξύστρα για να αφαιρέσετε τα απανθρακωμένα λίπη από το εσωτερικό του καπακιού (Α).

Καθαρισμός της Επένδυσης Σώματος και του Κουτιού Μαγειρέματος

Ψάξτε στο εσωτερικό του κουτιού μαγειρέματος για τυχόν συστέντρωση λίπους ή υπολειμμάτων φαγητού. Η υπερβολική συστέντρωση μπορεί να προκαλέσει φωτιά.

Συνιστάται η χρήση γαντιών κατά την αφαίρεση των θερμαντικών στοιχείων καθώς θα είναι βρώμικα.

- 1) Αφαιρέστε τον ελεγκτή θερμοκρασίας.
- 2) Αφαιρέστε τις σχάρες μαγειρέματος (Β). **Μην χρησιμοποιείτε μεταλλικές βούρτσες για να καθαρίσετε τα θερμαντικά στοιχεία.**
- 3) Αφαιρέστε τα θερμαντικά στοιχεία γυρίζοντας προς τα αριστερά τη βίδα(ες) στην πρόσοψη της ψησταριάς, μέχρι να βγει η βίδα (Γ).
- 4) Σύρετε τα θερμαντικά στοιχεία προς το πίσω μέρος της ψησταριάς. Προσέχοντας να μην λυγίσετε το θερμαντικό στοιχείο, ανασπώστε το προς τα πάνω και αφαιρέστε το (Δ).
- 5) Χρησιμοποιήστε μια πλαστική ξύστρα για να ξύσετε και να απομακρύνετε τα υπολείμματα από τις πλευρές και τον πυθμένα της επένδυσης σώματος προς το άνοιγμα στον πυθμένα του κουτιού μαγειρέματος (Ε). Αυτό το άνοιγμα διοχετεύει τα υπολείμματα μέσα στο συρόμενο ταψί συλλογής.
- 6) Αφαιρέστε και καθαρίστε το συρόμενο ταψί συλλογής. Ανατρέξτε στην ενότητα Συντήρηση Μεταξύ Γευμάτων.

Η κάτω επένδυση σώματος της ψησταριάς μπορεί να αφαιρεθεί και να πλυθεί με χλιαρό νερό και σαπούνι. Η επένδυση σώματος πλένεται στο πλυντήριο πιάτων. Δείξτε προσοχή να μην λυγίσετε την επένδυση σώματος. Μετά τον καθαρισμό, τοποθετήστε και πάλι την επένδυση σώματος. Μην λειτουργείτε την ψησταριά χωρίς την επένδυση σώματος.

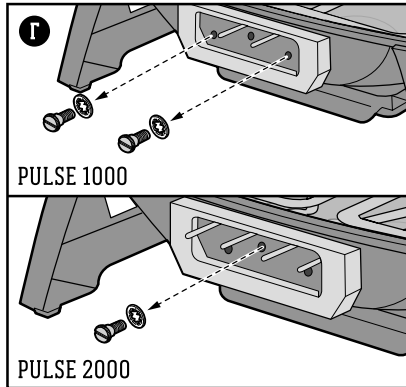
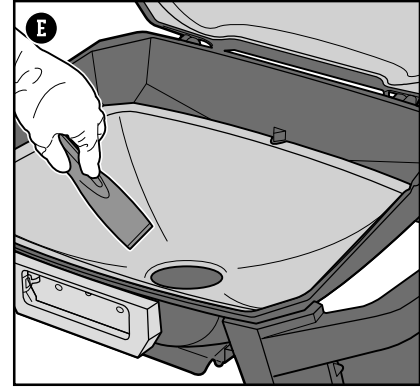
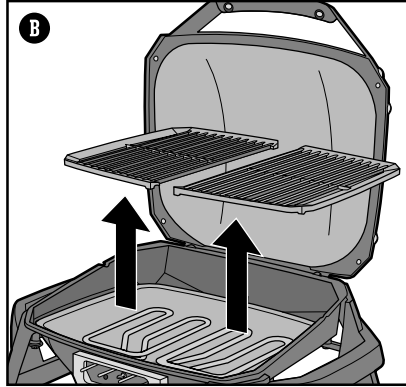
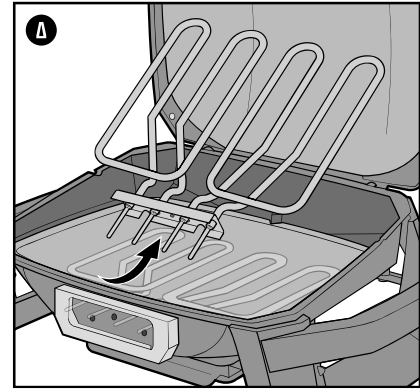
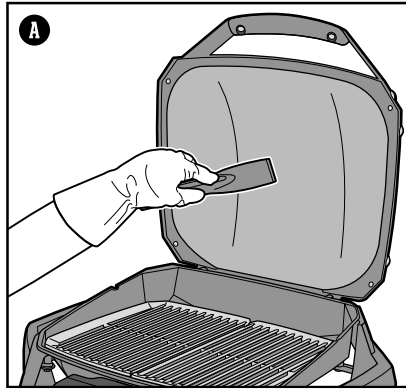
Για να τοποθετήσετε και πάλι τα θερμαντικά στοιχεία, εισάγετε τα θερμαντικά στοιχεία στις αντίστοιχες οπές στο εσωτερικό της πρόσοψης της ψησταριάς. Στερεώστε τα γυρίζοντας τις βίδες προς τα δεξιά. Μην σφίγγετε υπερβολικά.

Καθαρίστε τα θερμαντικά στοιχεία αφήνοντας τα υπολείμματα φαγητού να καούν και να αφαιρεθούν μόνα τους.

ΚΑΘΑΡΙΣΜΟΣ ΤΟΥ ΕΞΩΤΕΡΙΚΟΥ ΤΗΣ ΨΗΣΤΑΡΙΑΣ

Το εξωτερικό της ψησταριάς σας μπορεί να περιλαμβάνει επιφάνειες από αλουμίνιο, ανοξείδωτο ατσάλι και πλαστικό.

Η WEBER συνιστά τις παρακάτω μεθόδους καθαρισμού βάσει του τύπου της επιφάνειας:



Καθαρισμός Επιφανειών από Ανοξείδωτο Ατσάλι

Καθαρίστε το ανοξείδωτο ατσάλι χρησιμοποιώντας ένα σαπούνι με λιποδιαλυτική δράση. Χρησιμοποιήστε ένα πανί με μικροϊνες και καθαρίστε προς την κατεύθυνση των 'νερών' του ανοξείδωτου ατσαλιού. Ξεπλύνετε με καθαρό νερό και στεγνώστε καλά. Μην χρησιμοποιείτε χαρτί κουζίνας. Μην χρησιμοποιείτε χλωρίνη ή προϊόντα καθαρισμού με χλώριο σε ανοξείδωτο ατσάλι.

Σημείωση: Μην χρησιμοποιείτε λειαντικές πάστες γιατί υπάρχει κίνδυνος να χαράξετε το ανοξείδωτο ατσάλι. Οι πάστες δεν καθαρίζουν ούτε γυαλίζουν. Θα αλλοιώσουν το χρώμα του μετάλλου καθώς θα απομακρύνουν την επιφανειακή επιστρώση από οξείδιο του χρωμίου.

Καθαρισμός Βαμμένων Επιφανειών και Πλαστικών Εξαρτημάτων

Καθαρίστε τα βαμμένα και τα πλαστικά εξαρτήματα με ένα σαπούνι με λιποδιαλυτική δράση. Ξεπλύνετε με καθαρό νερό και στεγνώστε καλά.

Καθαρισμός του Εξωτερικού Ψησταριών που βρίσκονται σε Ιδιαίτερα Περιβάλλοντα

Αν η ψησταριά σας είναι εκτεθειμένη σε ένα ιδιαίτερα σκληρό περιβάλλον, θα χρειαστεί να καθαρίζετε το εξωτερικό πιο συχνά. Όξινη βροχή, χημικά από πισίνες και θαλασσινό νερό μπορούν να προκαλέσουν την εμφάνιση επιφανειακής σκουριάς. Σκουπίστε το εξωτερικό της ψησταριάς με χλιαρό νερό και σαπούνι. Συνεχίστε με καλό ξέπλυμα και στεγνώστε. Επιπλέον, μόνον για τα εξαρτήματα από ανοξείδωτο ατσάλι, μπορείτε αν θέλετε να εφαρμόσετε ένα καθαριστικό γυαλιστικό προϊόν για ανοξείδωτο ατσάλι εβδομαδιαίως για να αποφυγείτε την επιφανειακή σκουριά.

Δ. ΠΡΟΕΙΔΟΠΟΙΗΣΗ: Σβήστε την ψησταριά σας και περιμένετε να κρυσώσει πριν προβείτε στον σχολαστικό καθαρισμό της.

Δ. ΠΡΟΦΥΛΑΞΗ: Αποσυνδέστε τη συσκευή από την παροχή ρεύματος και αφαιρέστε τον ελεγκτή θερμοκρασίας πριν προβείτε στον καθαρισμό και τη συντήρηση.

Δ. ΠΡΟΦΥΛΑΞΗ: Μην χρησιμοποιείτε τα παρακάτω για να καθαρίσετε την ψησταριά σας: λειαντικά βερνίκια ή βαφές για ανοξείδωτο χάλυβα, καθαριστικά που περιέχουν οξέα, νέφτι ή ξυλένιο, καθαριστικά για φούρνους, λειαντικά καθαριστικά (καθαριστικά κουζίνας) ή λειαντικά σφουγγαράκια.

Δ. ΠΡΟΦΥΛΑΞΗ: Μην χρησιμοποιείτε μεταλλικές βούρτσες για να καθαρίσετε τα θερμαντικά στοιχεία. Αφήστε τα υπολείμματα φαγητού να καούν και να αφαιρεθούν μόνα τους κατά την προθέρμανση.

Η ΗΛΕΚΤΡΙΚΗ ΨΗΣΤΑΡΙΑ ΔΕΝ ΑΝΑΒΕΙ

ΠΡΟΒΛΗΜΑ

- Το θερμαντικό στοιχείο δεν θερμαίνεται παρότι τηρούνται οι οδηγίες στην ενότητα "Λειτουργία" αυτού του εγχειριδίου κατόχου.

ΑΙΤΙΑ

Ο ελεγκτής θερμοκρασίας μπορεί να μην έχει τοποθετηθεί σωστά μέσα στο περιβλήμα.

ΛΥΣΗ

Αφαιρέστε και επανατοποθετήστε τον ελεγκτή θερμοκρασίας.
Πάντα να συνδέετε πρώτα τον ελεγκτή θερμοκρασίας πλήρως στην ψησταριά και μετά να βάζετε το καλώδιο ρεύματος στην πρίζα.

Υπάρχει πρόβλημα με το ρεύμα από την πρίζα.

Ελέγξτε την παροχή ηλεκτρικού ρεύματος.

Η διάταξη ασφαλείας RCD που είναι ενσωματωμένη στον ελεγκτή θερμοκρασίας μπορεί να έχει διακόψει το ρεύμα.

Αν η οθόνη του ψηφιακού θερμόμετρου και το ενδεικτικό φως(φώτα) κατάστασης θερμοκρασίας είναι σβηστά, πιέστε το κόκκινο κουμπί λειτουργίας στον ελεγκτή θερμοκρασίας στη θέση OFF για να "επαναφέρετε" τη διάταξη ασφαλείας RCD. Περιμένετε 30 δευτερόλεπτα και στη συνέχεια πιέστε το κόκκινο κουμπί λειτουργίας στη θέση ON.

ΕΝΑΣ ΚΩΔΙΚΟΣ ΣΦΑΛΜΑΤΟΣ ΕΜΦΑΝΙΖΕΤΑΙ ΣΤΗΝ ΟΘΟΝΗ

ΠΡΟΒΛΗΜΑ

- Κατά την εκκίνηση ή το ψήσιμο, εμφανίζεται ένας κωδικός σφάλματος στην ψηφιακή οθόνη.

ΑΙΤΙΑ

Ο ελεγκτής θερμοκρασίας είναι συσκευή ευαίσθητη σε ορισμένους εξωτερικούς παράγοντες. Διακυμάνσεις στην παροχή ρεύματος ή ραδιοσυχνότητες μπορεί να επηρεάσουν τη λειτουργία.

ΛΥΣΗ

Πρώτα, σβήστε τον ελεγκτή θερμοκρασίας με το κόκκινο κουμπί λειτουργίας. Βγάλτε το καλώδιο ρεύματος από την πρίζα και αφαιρέστε τον ελεγκτή θερμοκρασίας από την ψησταριά.
Περιμένετε 30 δευτερόλεπτα, και μετά εισάγετε πλήρως τον ελεγκτή θερμοκρασίας στην ψησταριά πριν βάλετε το καλώδιο του ρεύματος στην πρίζα. Πιέστε το κόκκινο κουμπί λειτουργίας στη θέση ON.

ΤΟ BLUETOOTH® ΠΑΡΟΥΣΙΑΖΕΙ ΠΡΟΒΛΗΜΑ ΣΥΝΔΕΣΗΣ

ΠΡΟΒΛΗΜΑ

- Το Bluetooth® δεν μπορεί να διατηρήσει τη σύνδεση ή δεν συνδέεται με μία smart συσκευή.

ΑΙΤΙΑ

Το Bluetooth® είναι ένα σήμα μικρής εμβέλειας μόνο.

ΛΥΣΗ

Αν ο δείκτης Bluetooth® πάνω στην ψησταριά αναβοσβήνει, είναι έτοιμο για σύνδεση. Βεβαιωθείτε ότι η λειτουργία Bluetooth® στη smart συσκευή είναι ενεργοποιημένη και η συσκευή είναι κοντά στην ψησταριά.

Το Bluetooth® έχει ήδη συνδεθεί με μία άλλη smart συσκευή.

Αν το ενδεικτικό φως Bluetooth® είναι αναμμένο και δεν αναβοσβήνει, αυτό σημαίνει ότι έχει ήδη συνδεθεί με μια smart συσκευή. Απενεργοποιήστε τη λειτουργία Bluetooth® σε οποιαδήποτε άλλη smart συσκευή με την οποία δεν θέλετε να συνδεθεί η ψησταριά.

Η διάταξη ασφαλείας RCD που είναι ενσωματωμένη στον ελεγκτή θερμοκρασίας μπορεί να έχει διακόψει το ρεύμα.

Αν το ενδεικτικό φως του Bluetooth® είναι σβηστό, πιέστε το κόκκινο κουμπί λειτουργίας στον ελεγκτή θερμοκρασίας στη θέση OFF για να "επαναφέρετε" τη διάταξη ασφαλείας RCD. Περιμένετε 30 δευτερόλεπτα και στη συνέχεια πιέστε το κόκκινο κουμπί λειτουργίας στη θέση ON.

⚠ ΠΡΟΕΙΔΟΠΟΙΗΣΗ: Μην επιχειρήσετε να πραγματοποιήσετε οποιαδήποτε επισκευή σε ηλεκτρικά ή δομικά εξαρτήματα χωρίς να επικοινωνήσετε με το Τμήμα Εξυπηρέτησης Πελατών της Weber-Stephen Products LLC.

⚠ ΠΡΟΕΙΔΟΠΟΙΗΣΗ: Σε περίπτωση που δεν χρησιμοποιηθούν αυθεντικά εξαρτήματα Weber-Stephen για οποιαδήποτε επισκευή ή αντικατάσταση, κάθε προστασία που απορρέει από την εγγύηση θα ακυρωθεί.

ΚΑΛΕΣΤΕ ΤΗΝ ΕΞΥΠΗΡΕΤΗΣΗ ΠΕΛΑΤΩΝ

Αν εξακολουθείτε να έχετε κάποιο πρόβλημα, επικοινωνήστε με τον Αντιπρόσωπο Εξυπηρέτησης Πελατών της περιοχής σας χρησιμοποιώντας τις πληροφορίες επικοινωνίας στο weber.com.

ΑΝΤΑΛΛΑΚΤΙΚΑ ΕΞΑΡΤΗΜΑΤΑ

Για ανταλλακτικά εξαρτήματα, επικοινωνήστε με το τοπικό κατάστημα λιανικής ή συνδεθείτε στο weber.com.

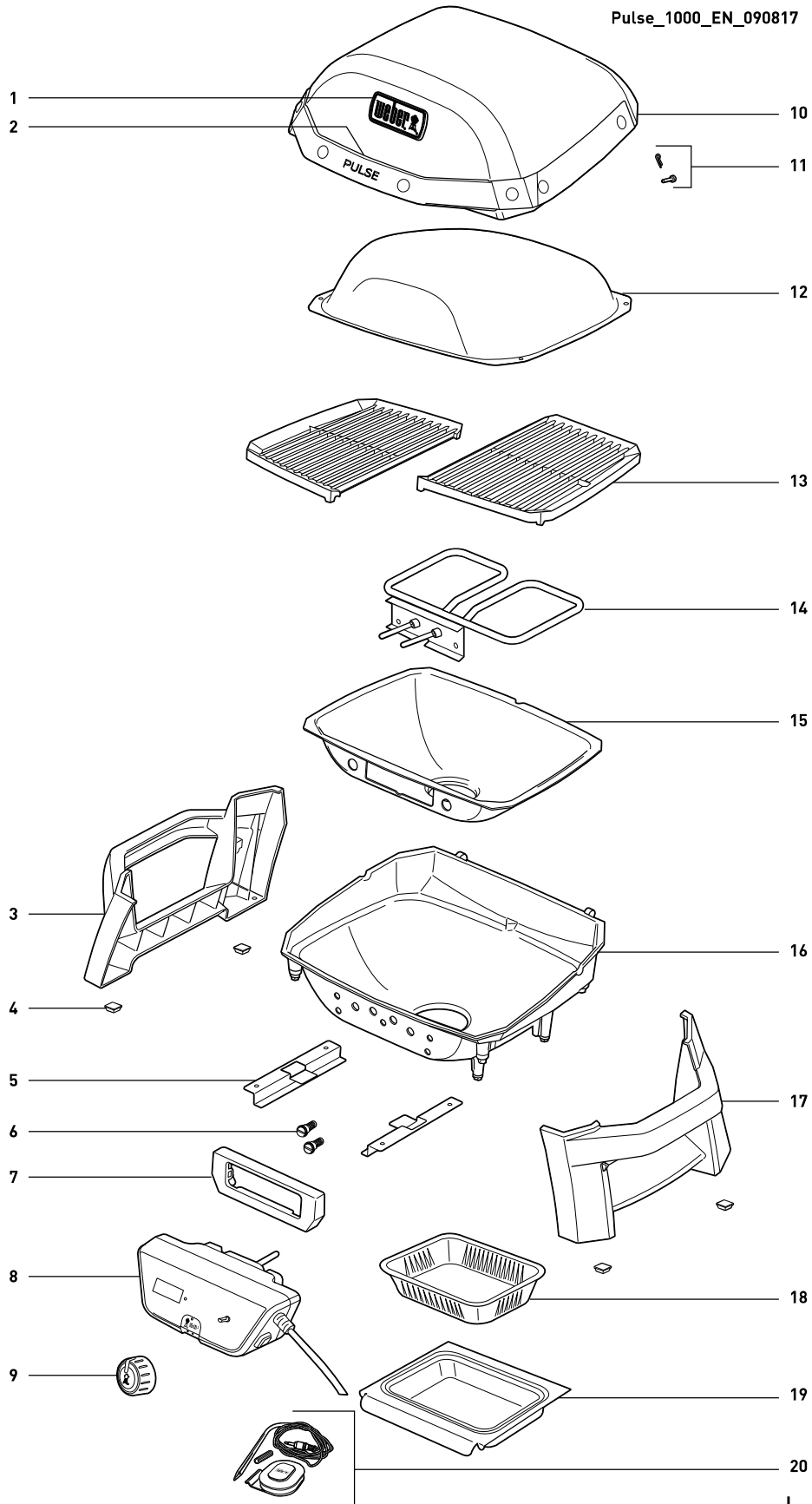


ΜΗΝ ΞΕΧΑΣΤΕ ΤΗΝ ΚΑΤΑΧΩΡΗΣΗ

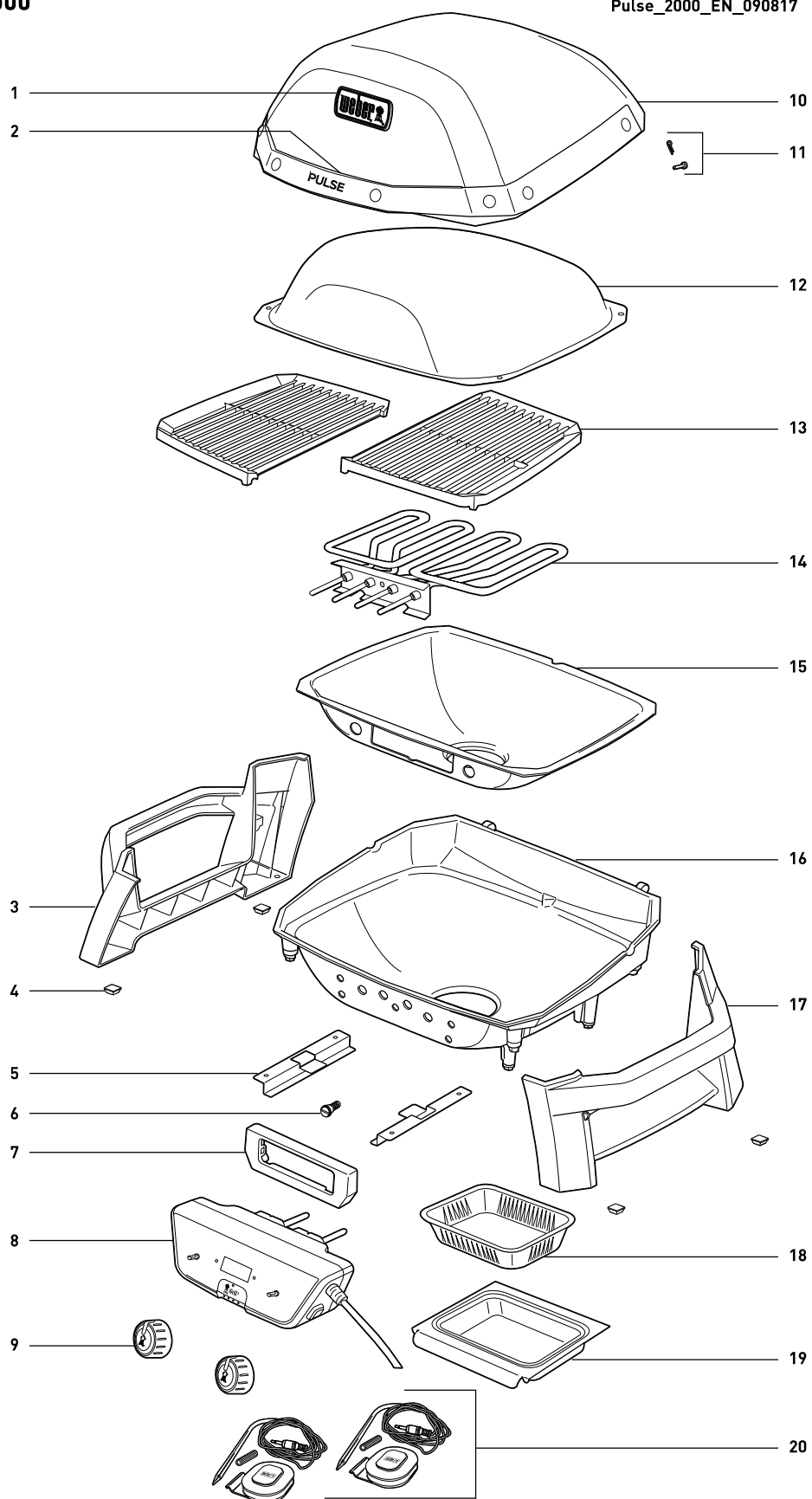
PULSE 1000

Pulse_1000_EN_090817

Ανταλλακτικά Εξαρτήματα



weber.com



Handwriting practice lines consisting of 25 horizontal dashed lines.

A series of horizontal dashed lines spanning the width of the page, intended for writing. There are 25 lines in total, evenly spaced from top to bottom.

Βασικά εργαλεία και σκεύη μαγειρικής για να απολαύσετε την εμπειρία σας από το μπάρμπεκιου.



weber.com





Manufacturer:

Weber-Stephen Products LLC

1415 S. Roselle Road
Palatine, IL 60067-6266
USA

Importer:

Weber-Stephen Products (EMEA) GmbH

Franklinstraße 28/29
10587 Berlin
Tel: (+49) 307554184-0

ΑΡΙΘΜΟΣ ΣΕΙΡΑΣ



Γράψτε τον αριθμό σειράς της ψησταριάς σας στο παραπάνω πλαίσιο για μελλοντική αναφορά. Θα βρείτε τον αριθμό σειράς στην ετικέτα δεδομένων που βρίσκεται στο δεξιό σκέλος του πλαισίου της ψησταριάς.

AUSTRALIA

Weber-Stephen Products LLC
R. McDonald Co. PTY. LTD.
+61.8.8221.6111

AUSTRIA

Weber-Stephen Österreich GmbH
+43 (0)7 242 89 0135
service-at@weber.com

BELGIUM

Weber-Stephen Products Belgium Sprl
+32 15 28 30 90
service-be@weber.com

CHILE

Weber-Stephen Chile SpA.
+01 56 2-3224-3936

CZECH REPUBLIC

Weber-Stephen CZ & SK spol. s r.o.
+42 267 312 973
info-cz@weberstephen.com

DENMARK

Weber-Stephen Nordic ApS
+45 99 36 30 10
service-dk@weber.com

FRANCE

Weber-Stephen France SAS
+33 0810 19 32 37
service-fr@weber.com

GERMANY

Weber-Stephen Deutschland GmbH
+49 (0) 30 219 0710
service-de@weber.com

HUNGARY

Weber-Stephen Magyarország Kft.
+36 70 / 70-89-813
info-hu@weberstephen.com

ICELAND

Jarn & Gler Wholesale EHF
+354 58 58 900

INDIA

Weber-Stephen Barbecue Products India Pvt. Ltd.
080 42406666
customer@weberindia.com

ISRAEL

D&S Imports
+972 392 41119
info@weber.co.il

ITALY

Weber-Stephen Products Italia Srl
+39 0444 367 911
service-it@weber.com

MEXICO

Weber-Stephen Products S. A. de C. V.
+01800-00-WEBER [93237] Ext. 105

NETHERLANDS

Weber-Stephen Holland B.V.
+31 202 623 978
service-nl@weber.com

NEW ZEALAND

WEBER New Zealand ULC
+64 9 570 6630

POLAND

Weber-Stephen Polska Sp. z o.o.
+48 22 392 04 69
info-pl@weberstephen.com

RUSSIA

Weber-Stephen Vostok LLC
+7 495 956 63 21
info.ru@weberstephen.com

SOUTH AFRICA

Weber-Stephen Products (South Africa) Pty Ltd.
+27 11 454 2369
info@weber.co.za

SPAIN

Weber-Stephen Ibérica SRL
+34 935 844 055
service-es@weber.com

SWITZERLAND

Weber-Stephen Schweiz GmbH
+41 52 24402 50
service-ch@weber.com

TURKEY

Weber-Stephen Turkey
+90 212 059 64 80
info-de@weberstephen.com

UNITED ARAB EMIRATES

Weber-Stephen Deutschland GmbH, Dubai Branch
+971 4 454 1626
info@weberstephen.ae

UNITED KINGDOM

Weber-Stephen Products (UK) Ltd.
+44 (0)203 630 1500
service-uk@weber.com

USA

Weber-Stephen Products LLC
847 934 5700
support@weberstephen.com

For Republic of Ireland, please contact:
Weber-Stephen Products (U.K.) Limited.

For other eastern European countries, such as ROMANIA,
SLOVENIA, CROATIA, or GREECE, please contact:
Weber-Stephen Deutschland GmbH.

For Baltic states, please contact:
Weber-Stephen Nordic ApS.

weber.com



Το Apple και το λογότυπο Apple είναι εμπορικά σήματα της Apple Inc., κατατεθέντα στις Η.Π.Α. και σε άλλες χώρες. Το App Store είναι σήμα υπηρεσίας της Apple Inc. Τα Android και Google Play είναι εμπορικά σήματα της Google Inc.

Το λεκτικό σήμα και τα λογότυπα Bluetooth® αποτελούν σήματα κατατεθέντα, ιδιοκτησίας της Bluetooth SIG, Inc. και οποιαδήποτε χρήση τέτοιων σημάτων από την Weber-Stephen Products LLC τελεί υπό άδεια. Λοιπά εμπορικά σήματα και εμπορικές ονομασίες ανήκουν στους αντίστοιχους κατόχους τους.

© 2018 Σχεδίαση και κατασκευή από την Weber-Stephen Products LLC,
1415 S. Roselle Road, Palatine, Illinois 60067 USA.