

Broil King®

ASSEMBLY MANUAL & PARTS LIST

MANUEL DE MONTAGE & LISTE DE PIÈCES

Broil King.
REGAL 590
9582-44
9582-47



Broil King.
REGAL 590 PRO
9583-44
9583-47



RETAIN FOR FUTURE REFERENCE

VEUILLEZ CONSERVER POUR REFERENCE ULTERIEURE

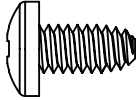


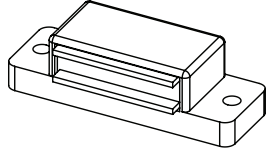
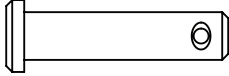
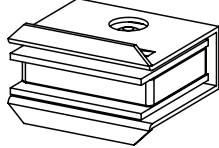
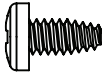
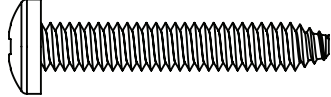
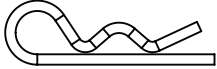
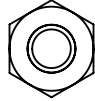
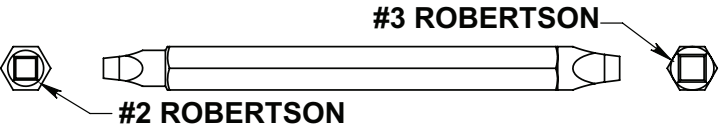
Onward
MANUFACTURING COMPANY

SINCE 1906
1000 EAST MARKET STREET
HUNTINGTON, INDIANA, 46750, USA

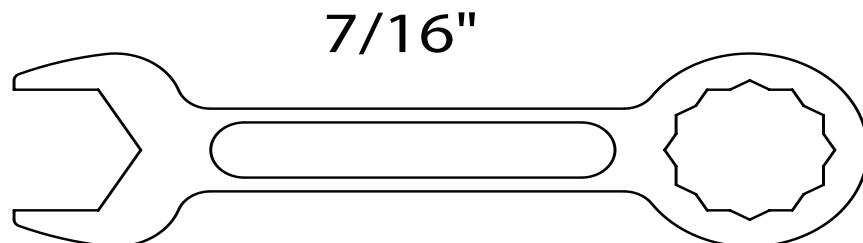
info@omcbbq.com
1-800-265-2150

20084-E78 REV N 09/18

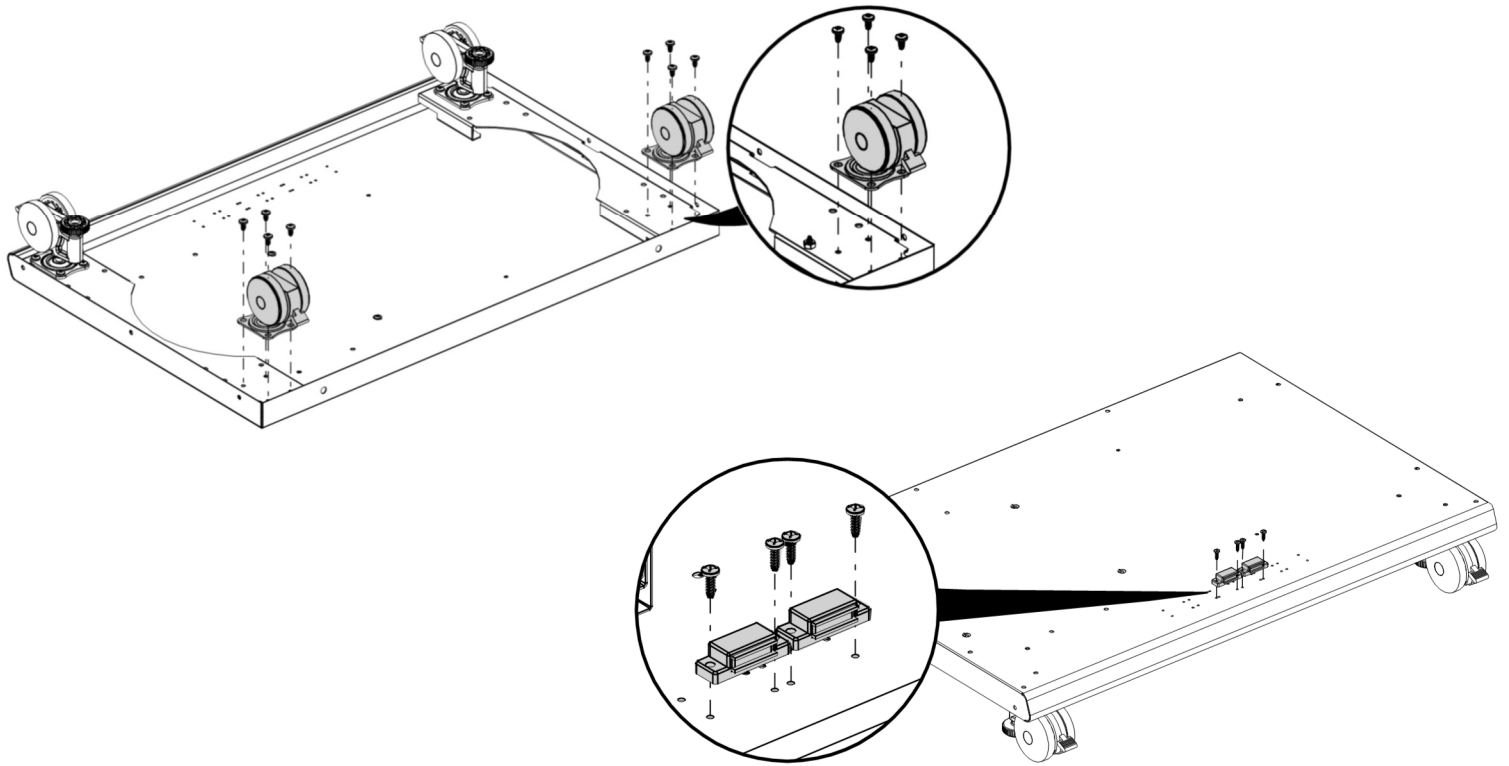
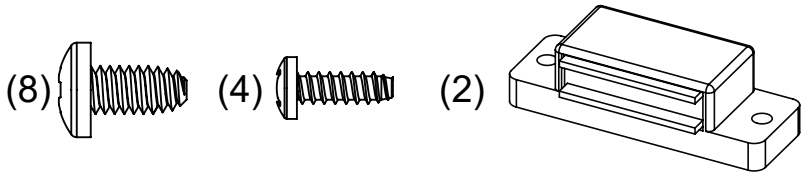
HARDWARE INCLUDED

Y-12865		X26	S21124		X8
S21125		X4	Y-12222		X2
S21235		X2	Y-12223		X2
Y-29304		X6	Y-11560		X4
S21233		X2	Y-11793		X4
<div style="display: flex; align-items: center; justify-content: center;">  </div>					

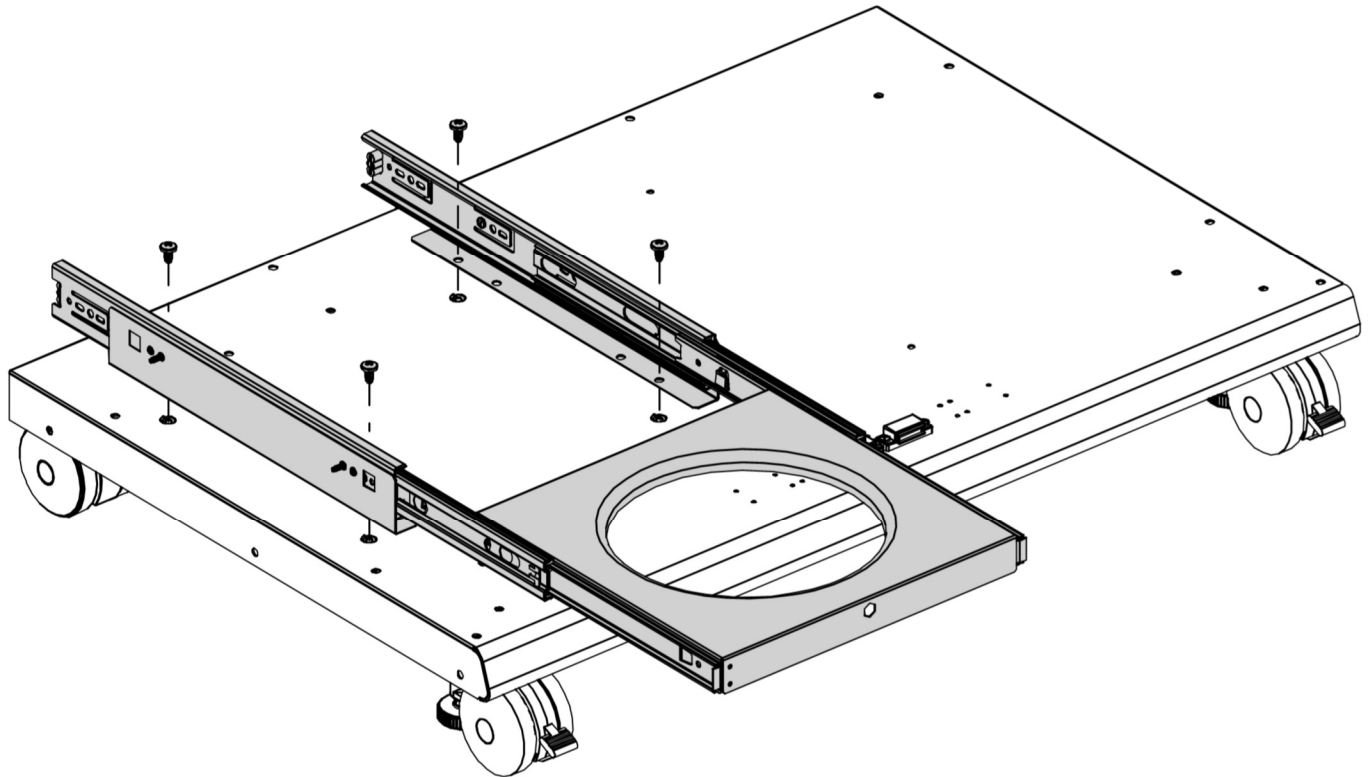
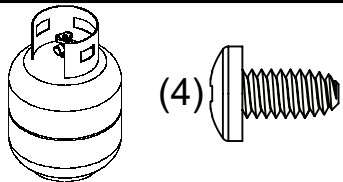
TOOLS REQUIRED



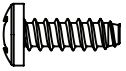
1



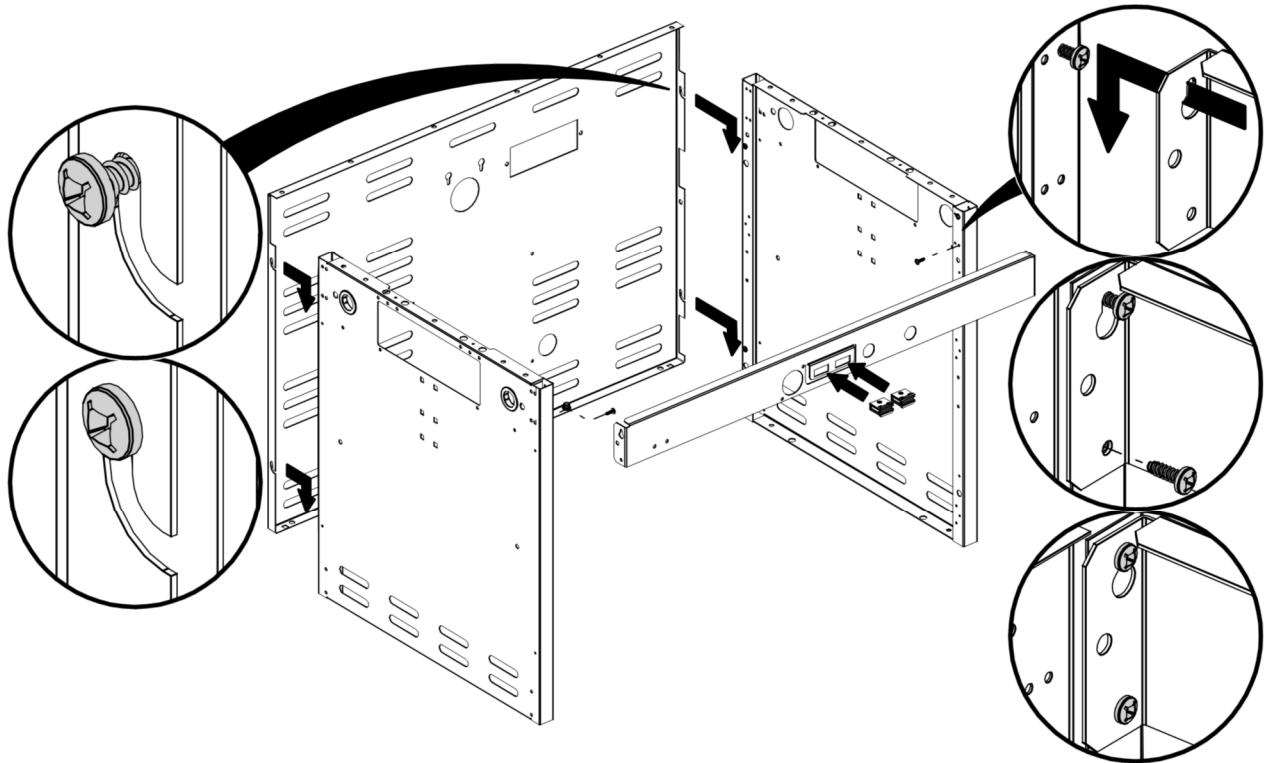
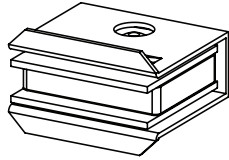
2



3

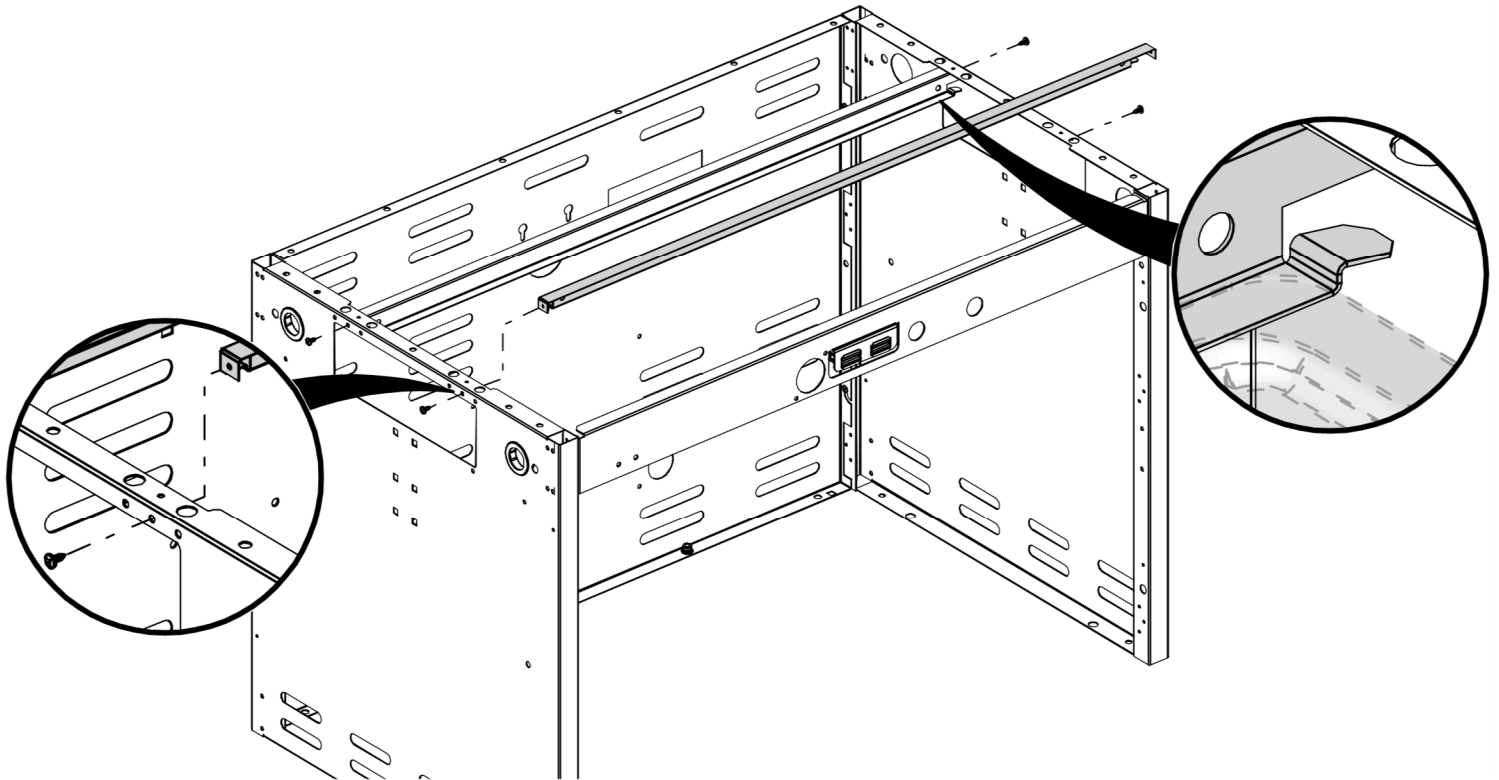
(2) 

(2)

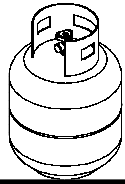


4

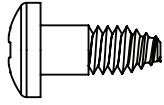
(4) 



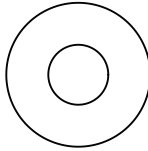
5



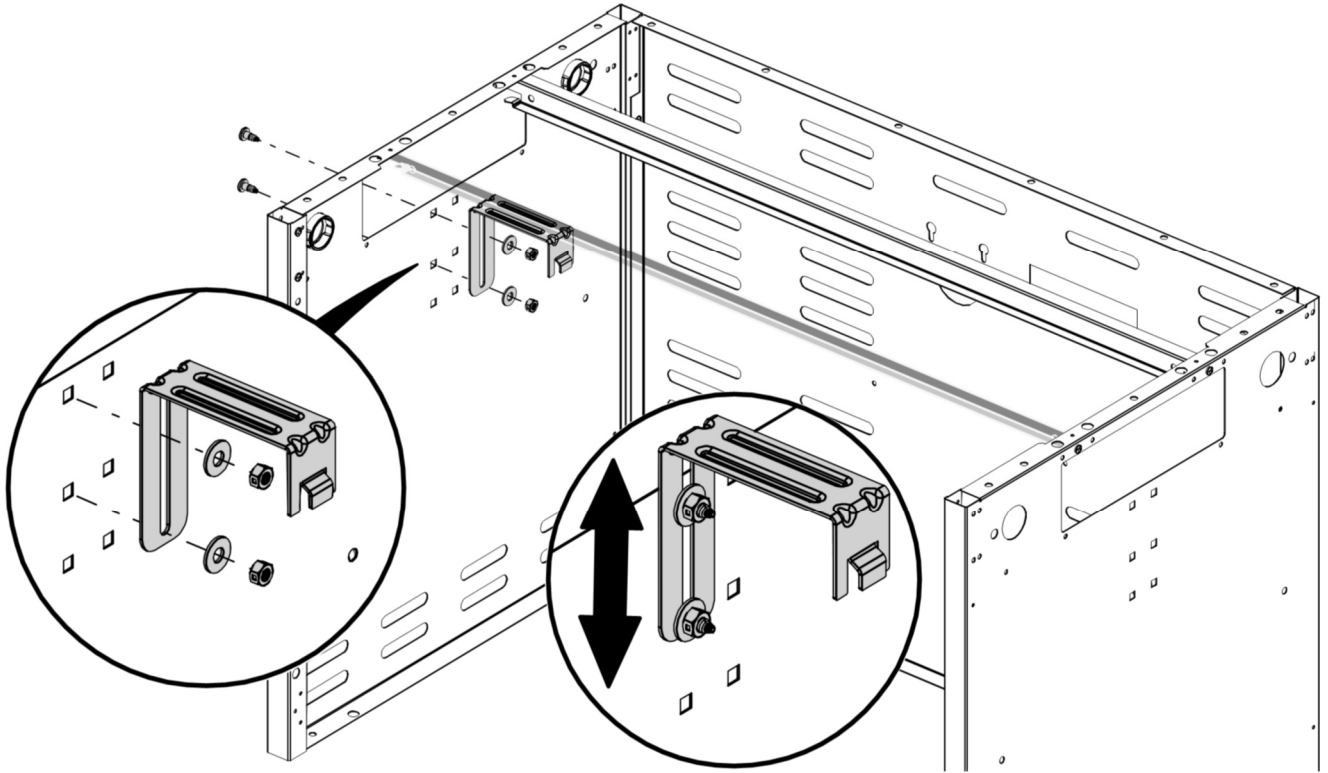
(2)



(2)

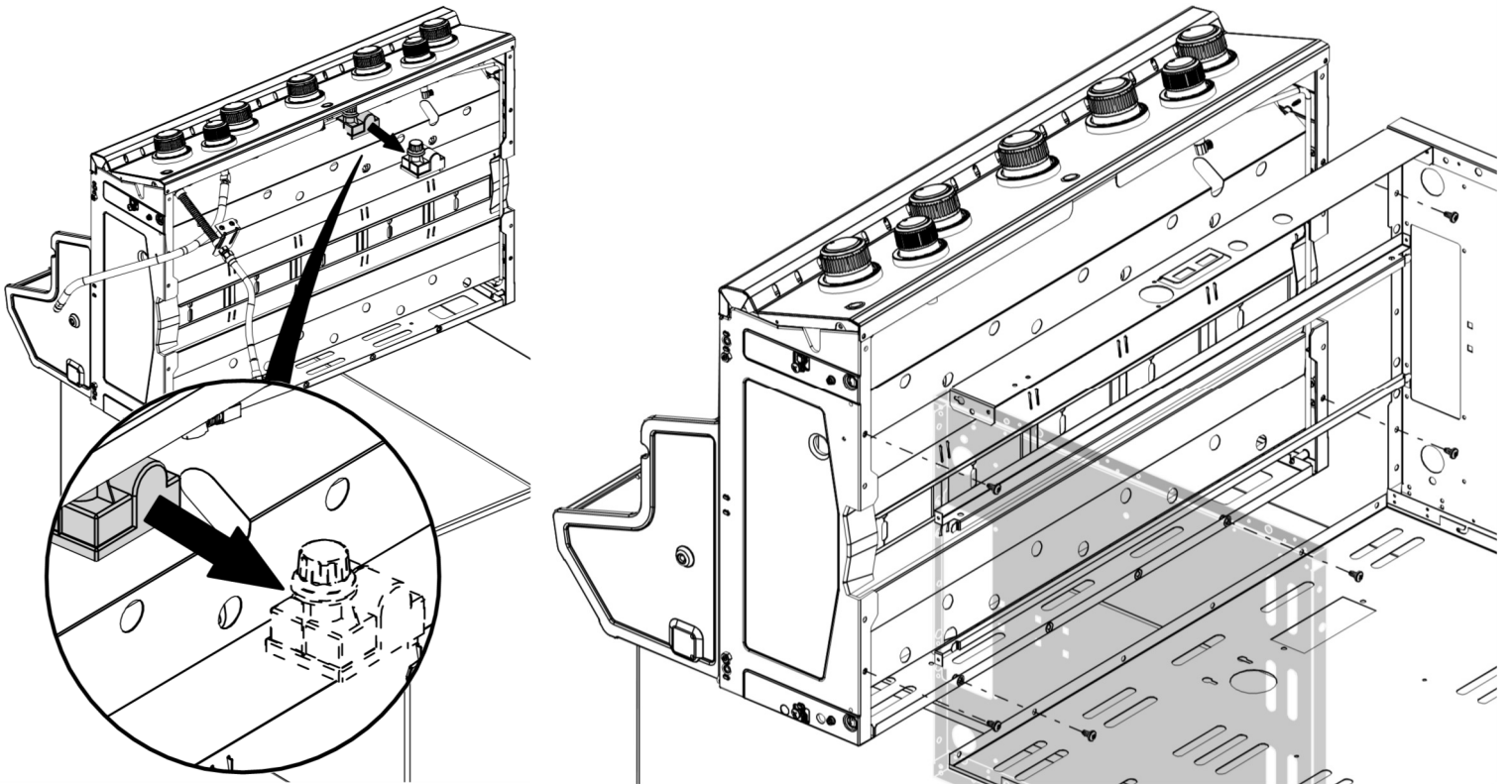
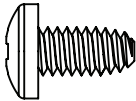


(2)

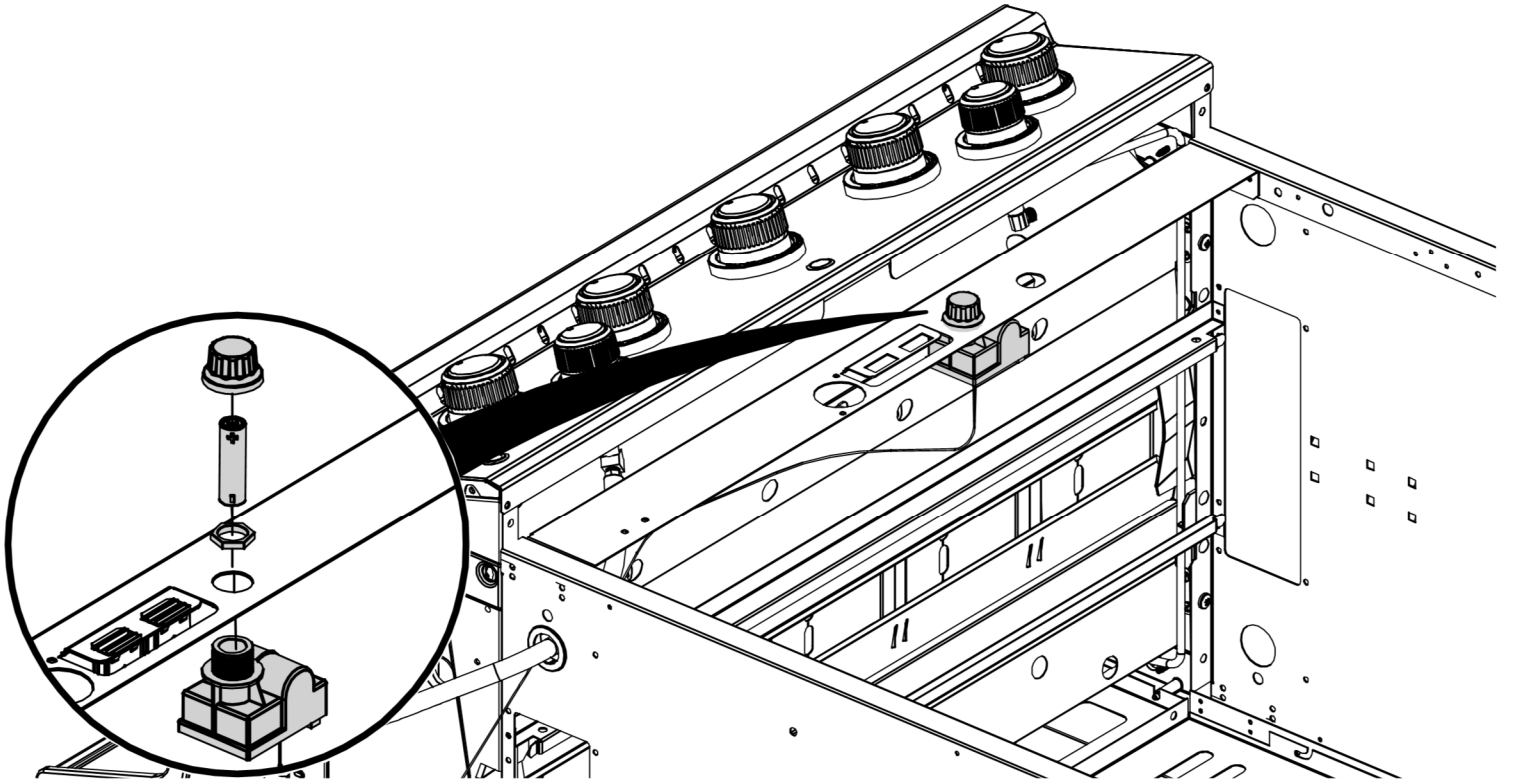


6

(6)

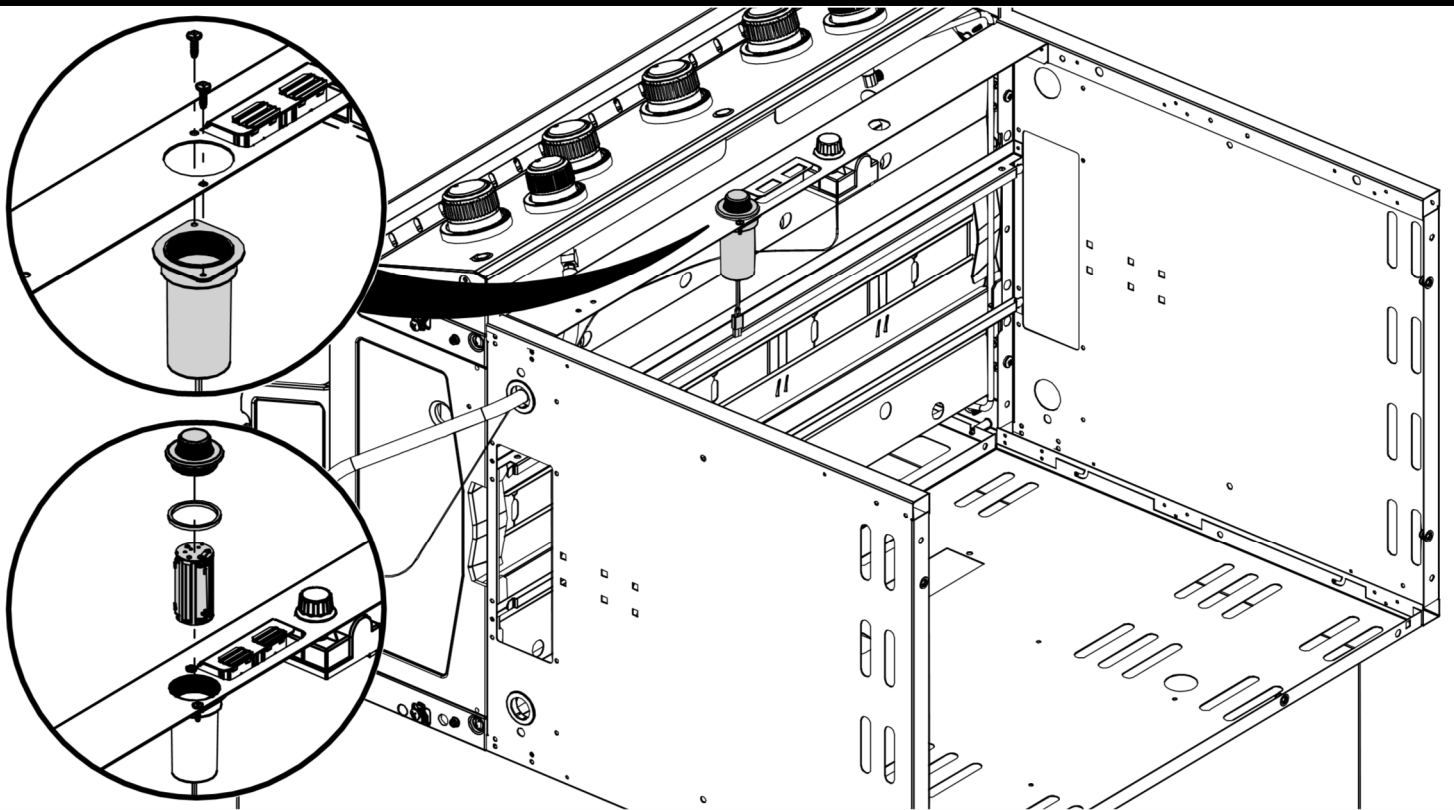


7

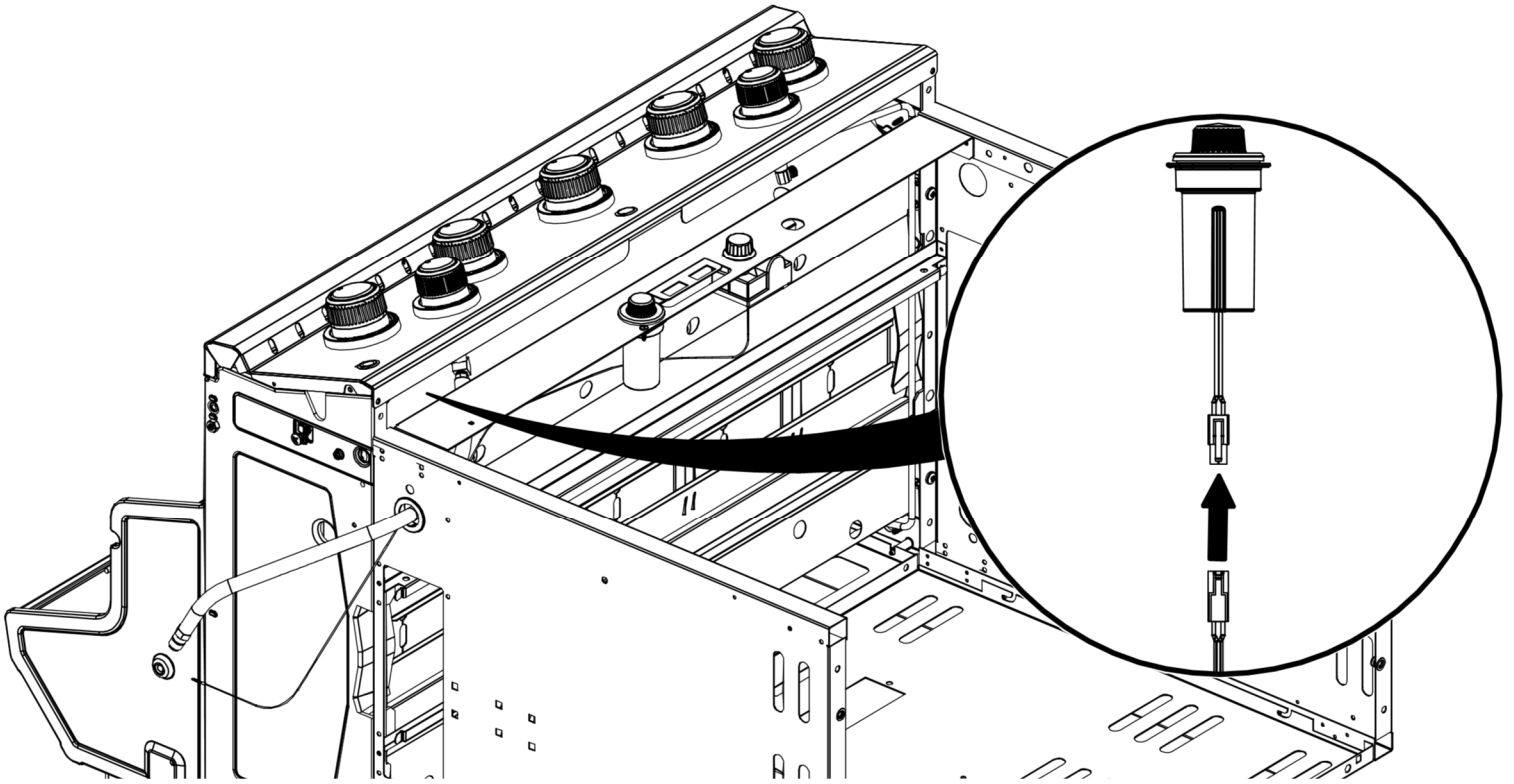


8

(2) 

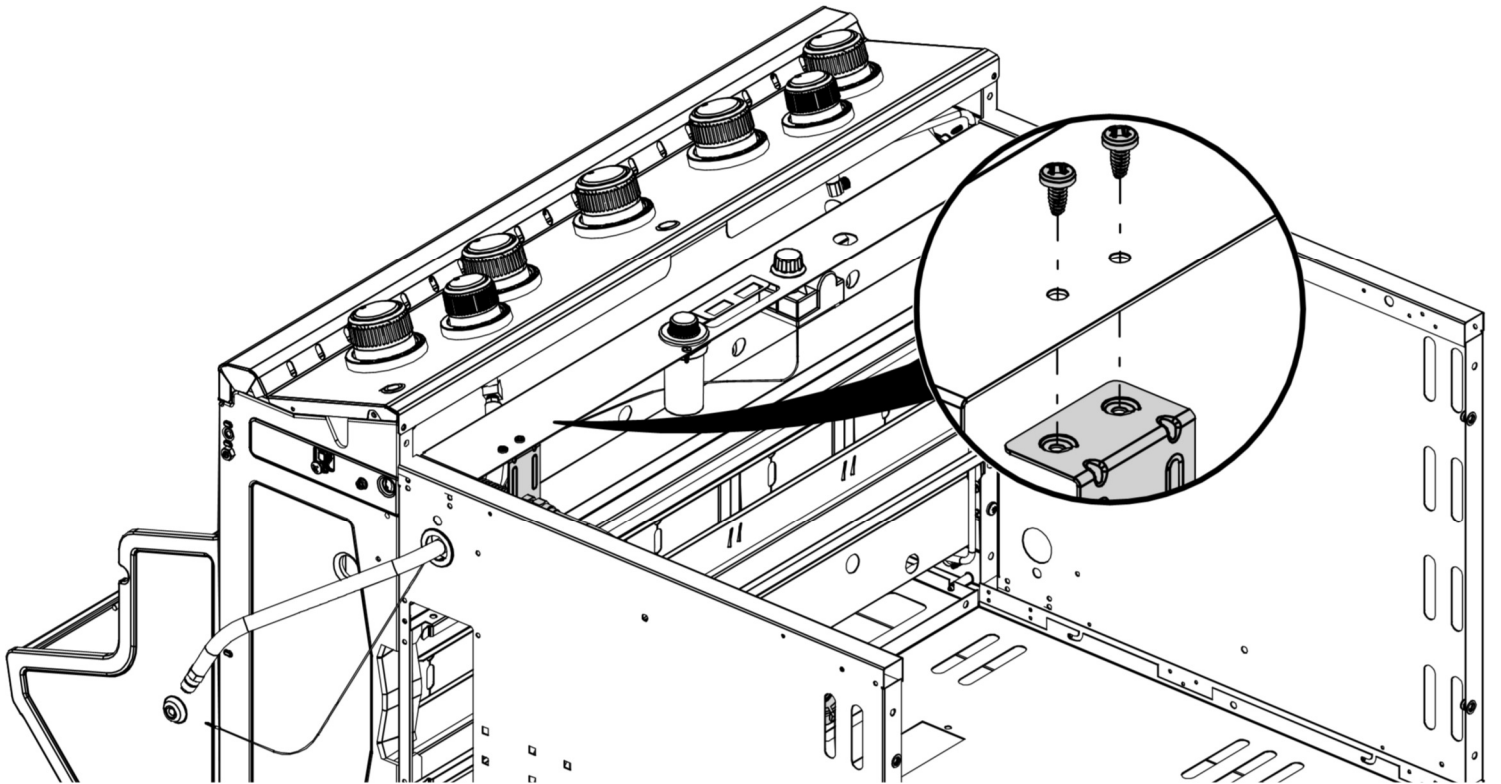


9

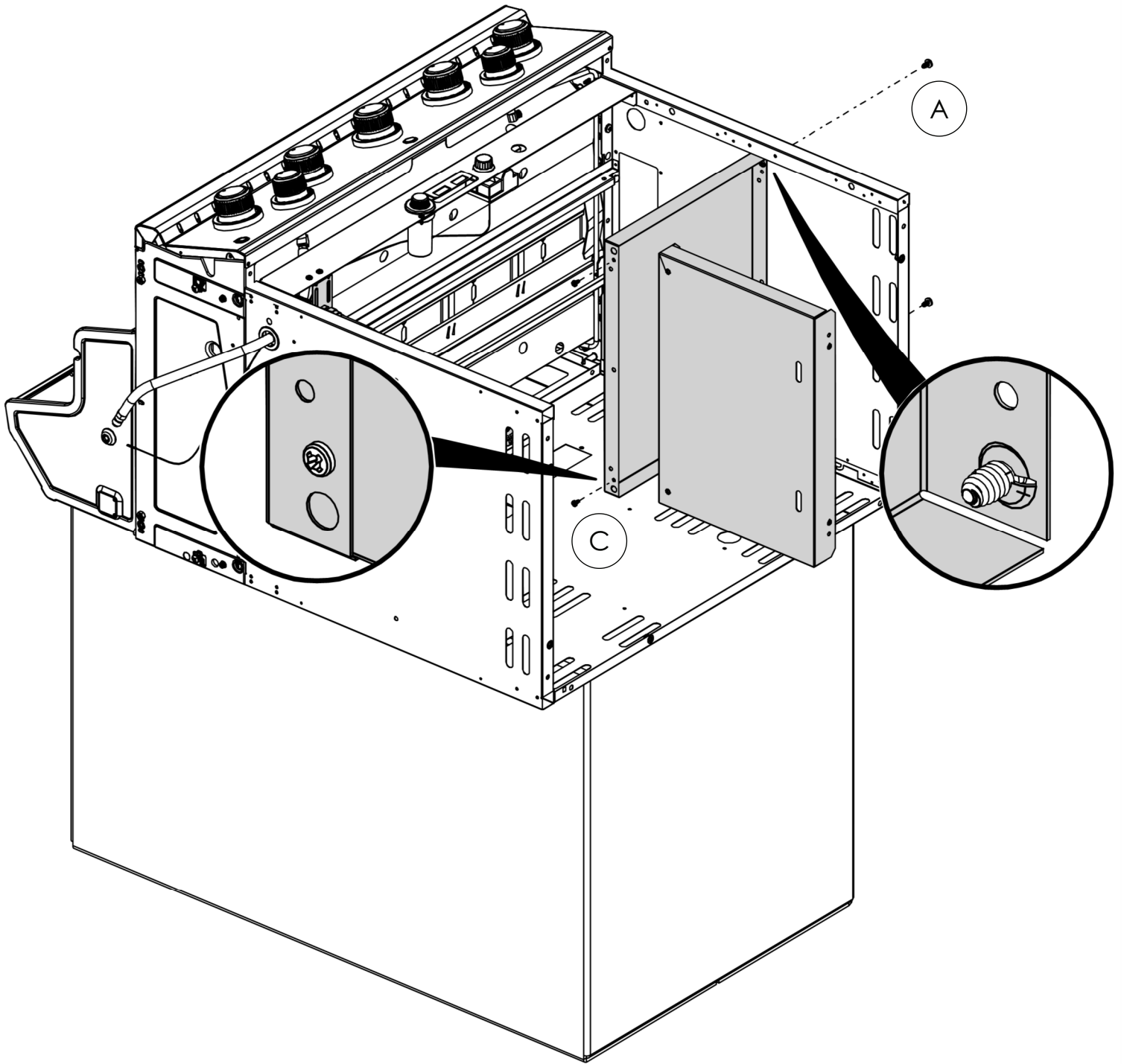
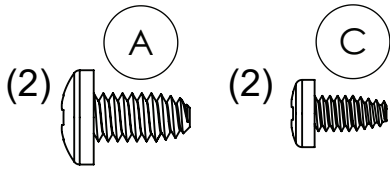


10

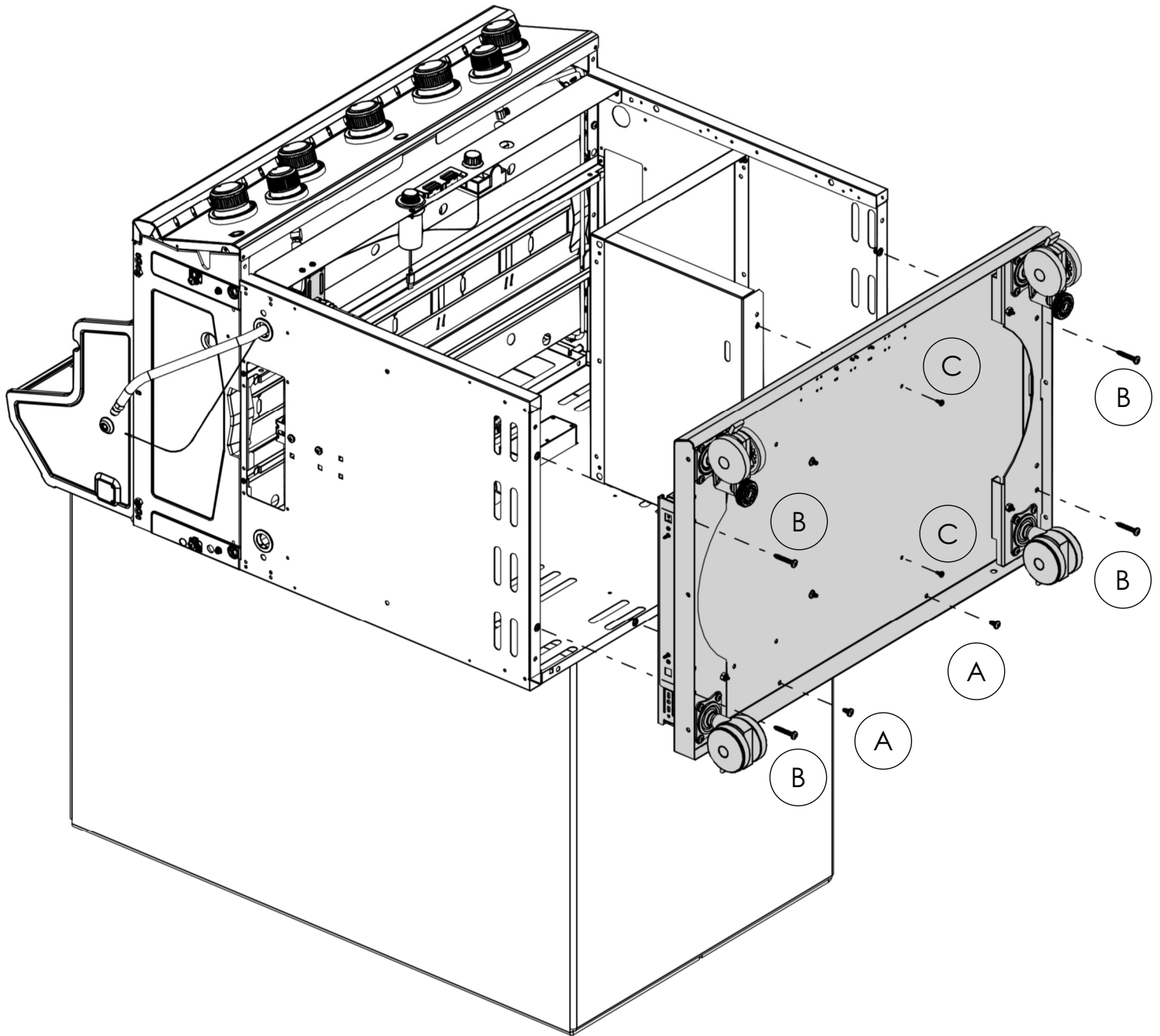
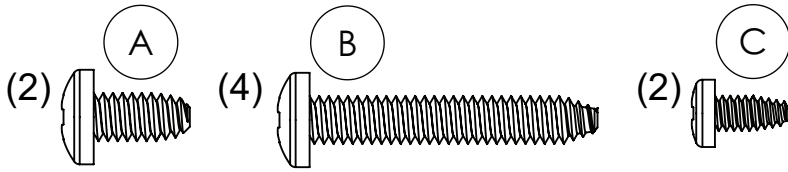
(2) 



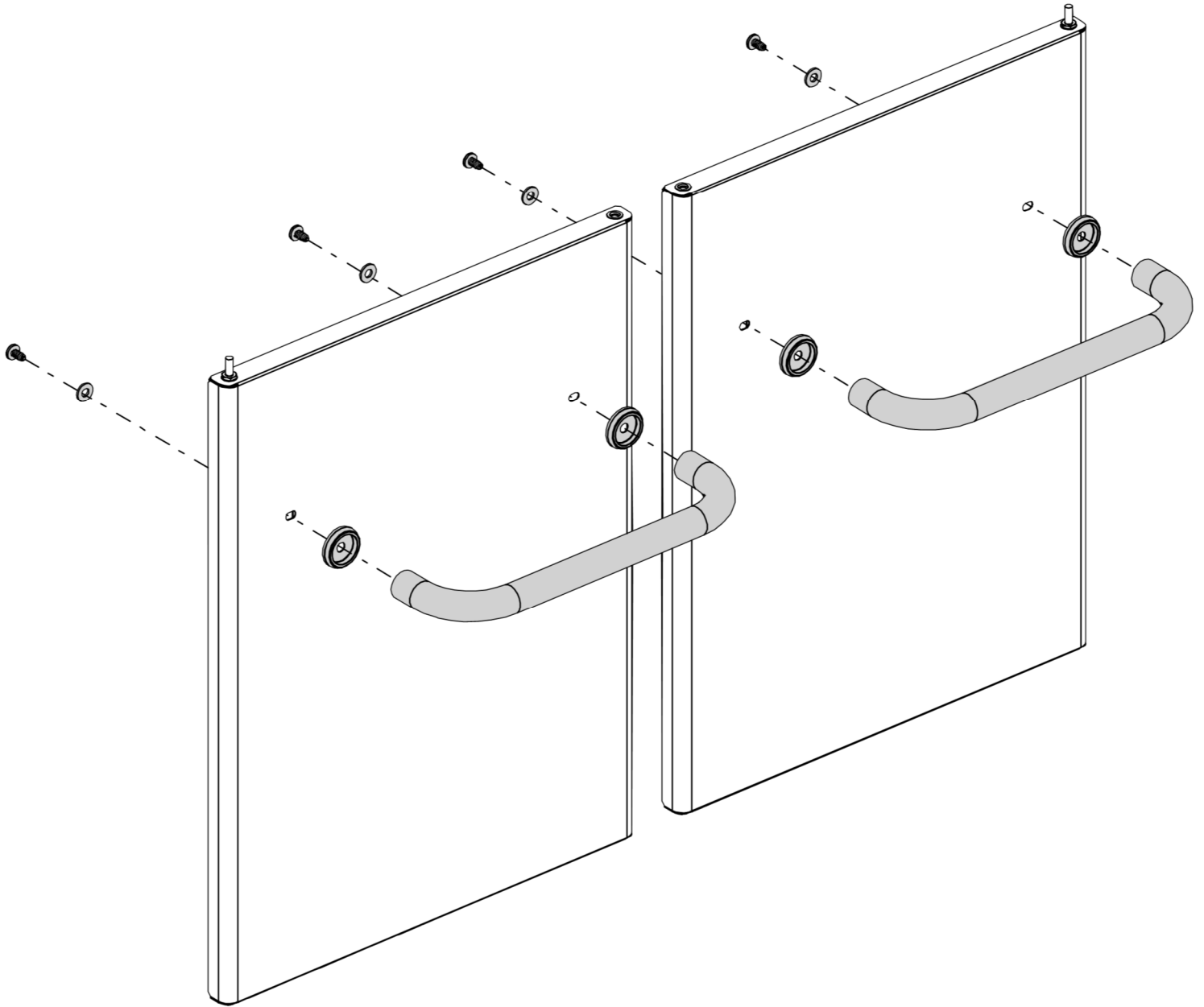
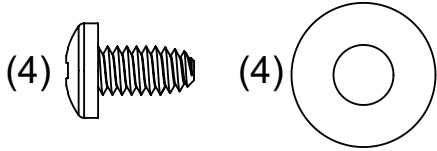
11



12

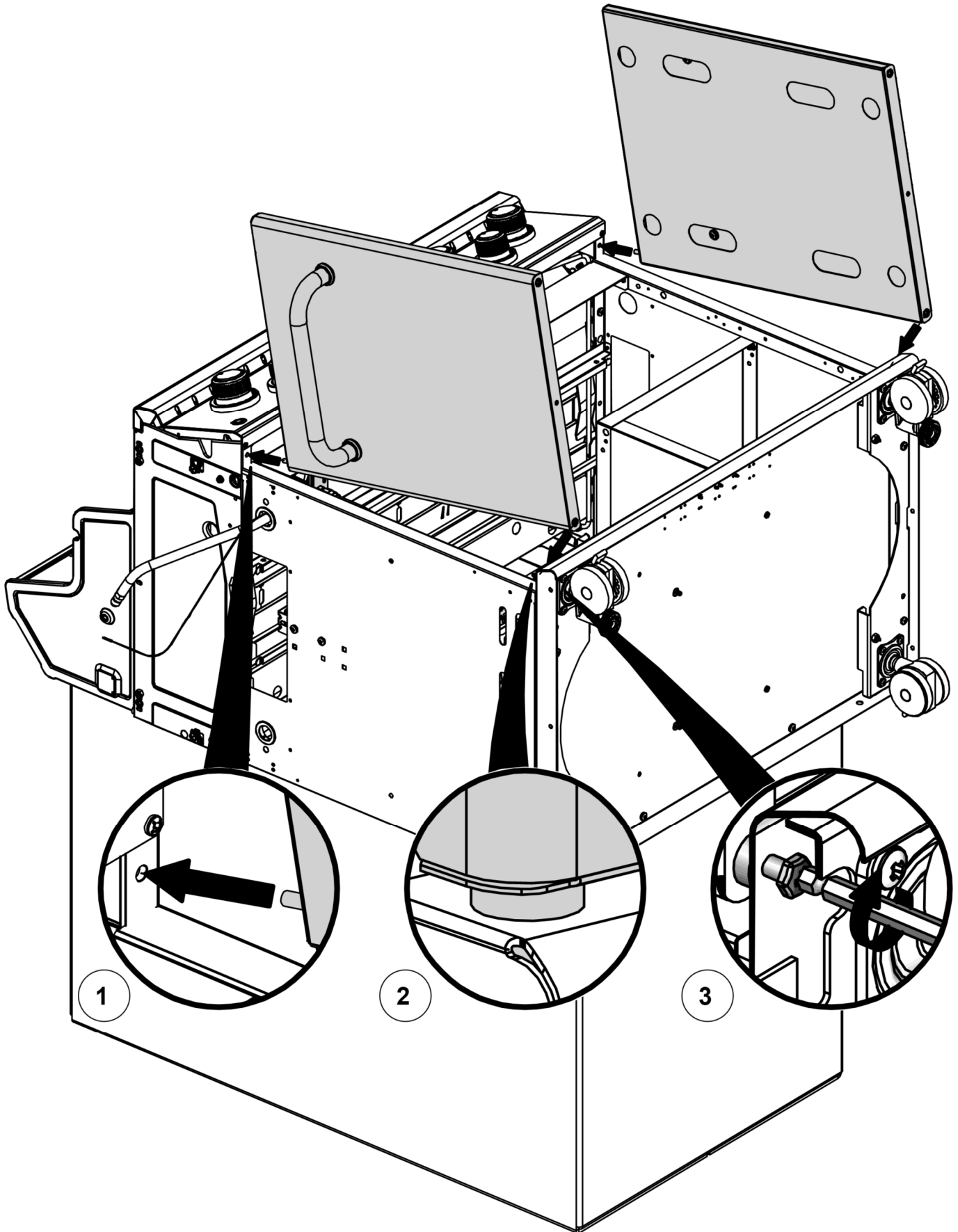
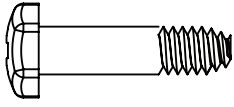


13

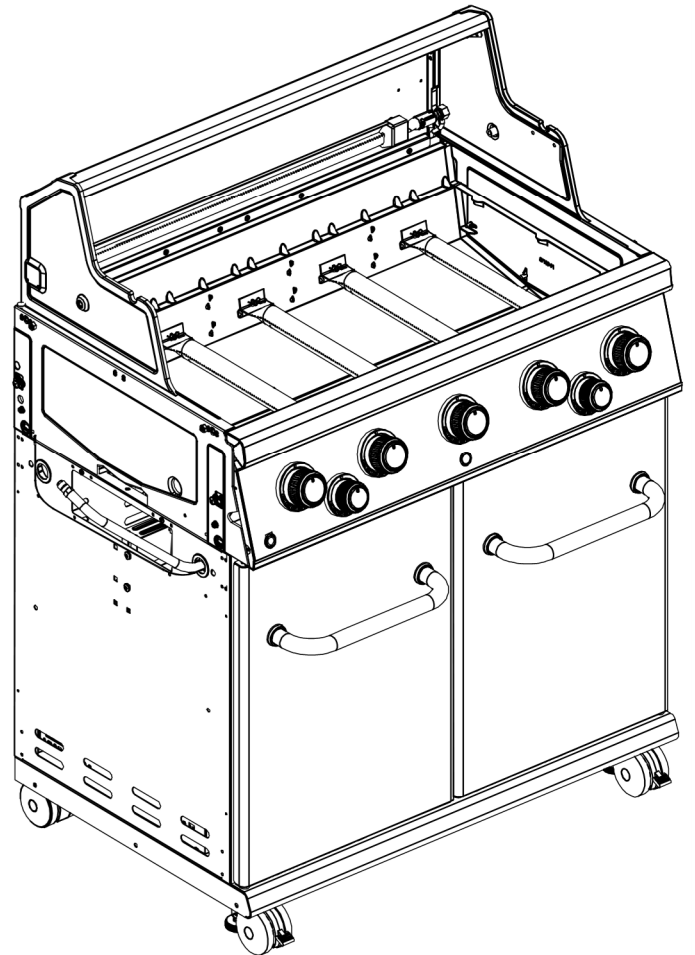
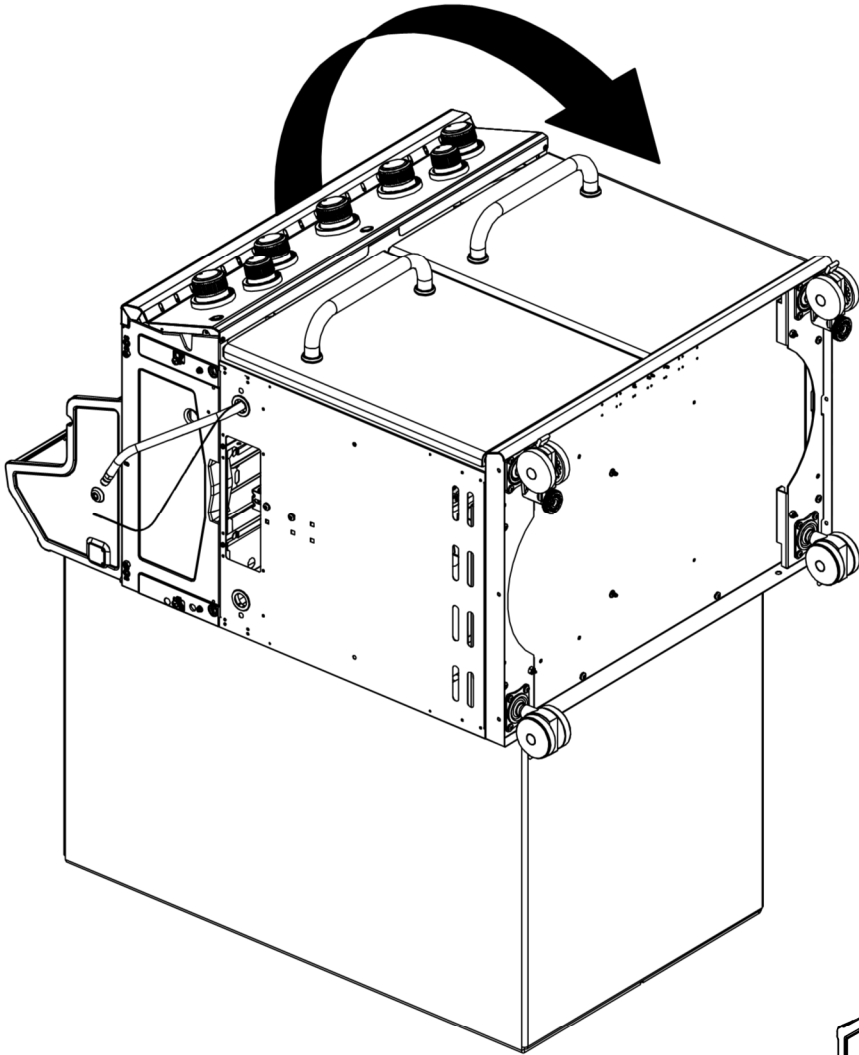


14

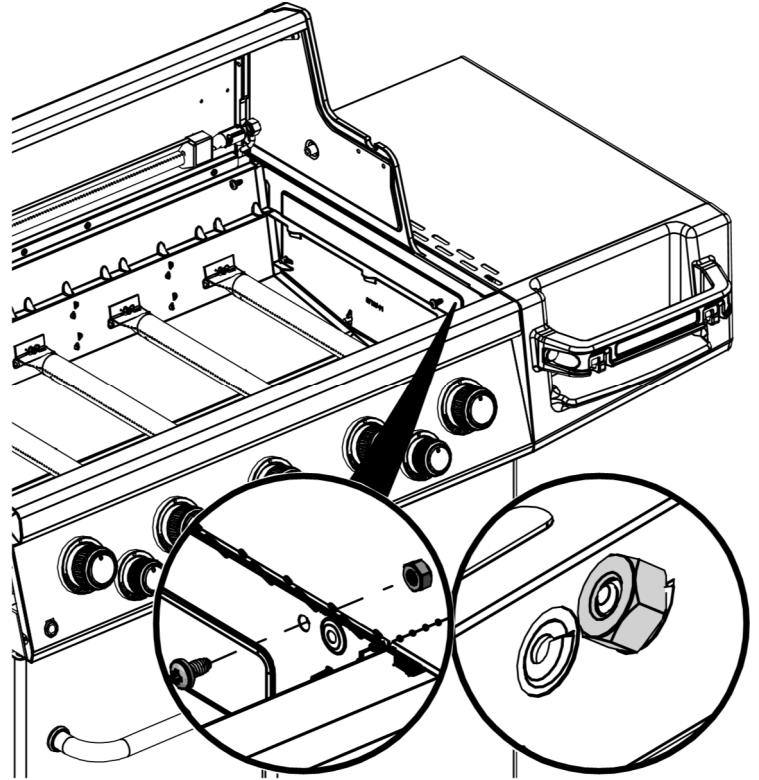
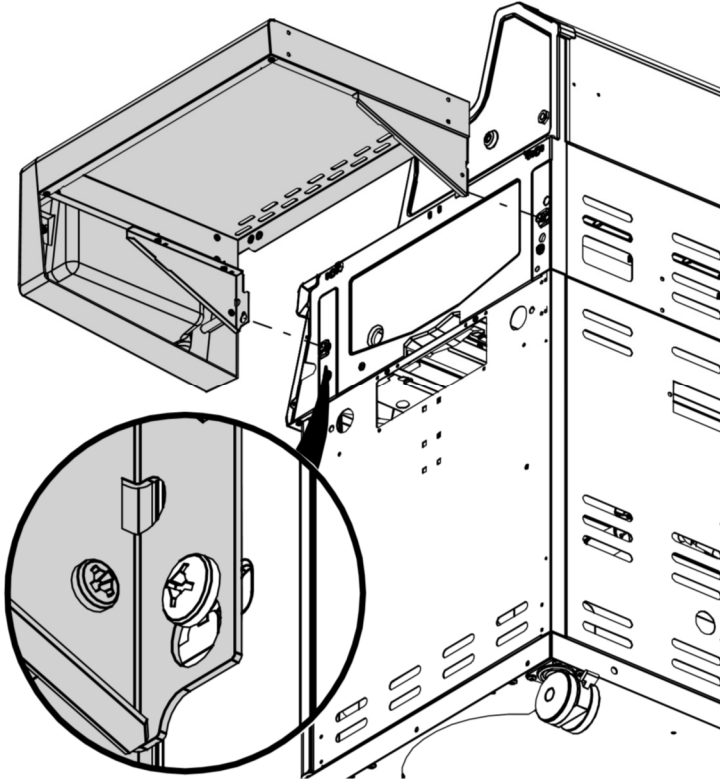
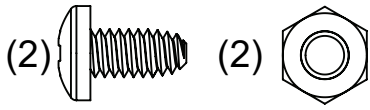
(2)



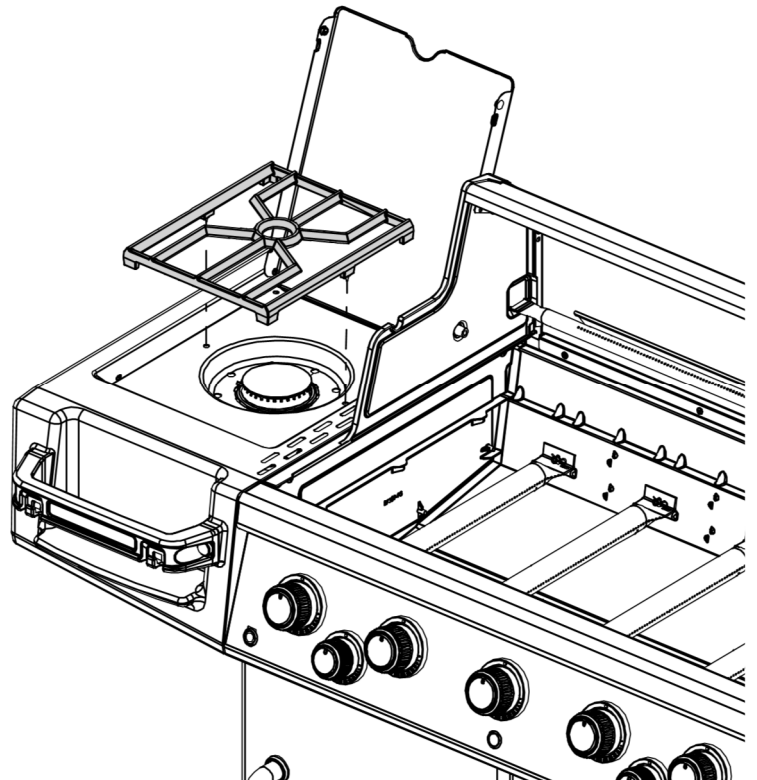
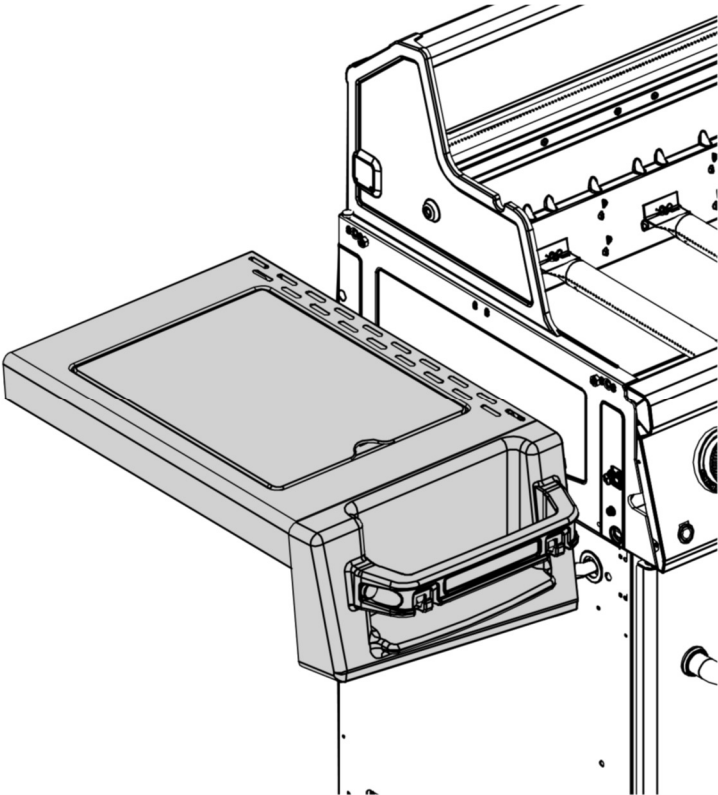
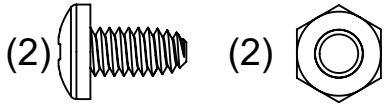
15



16

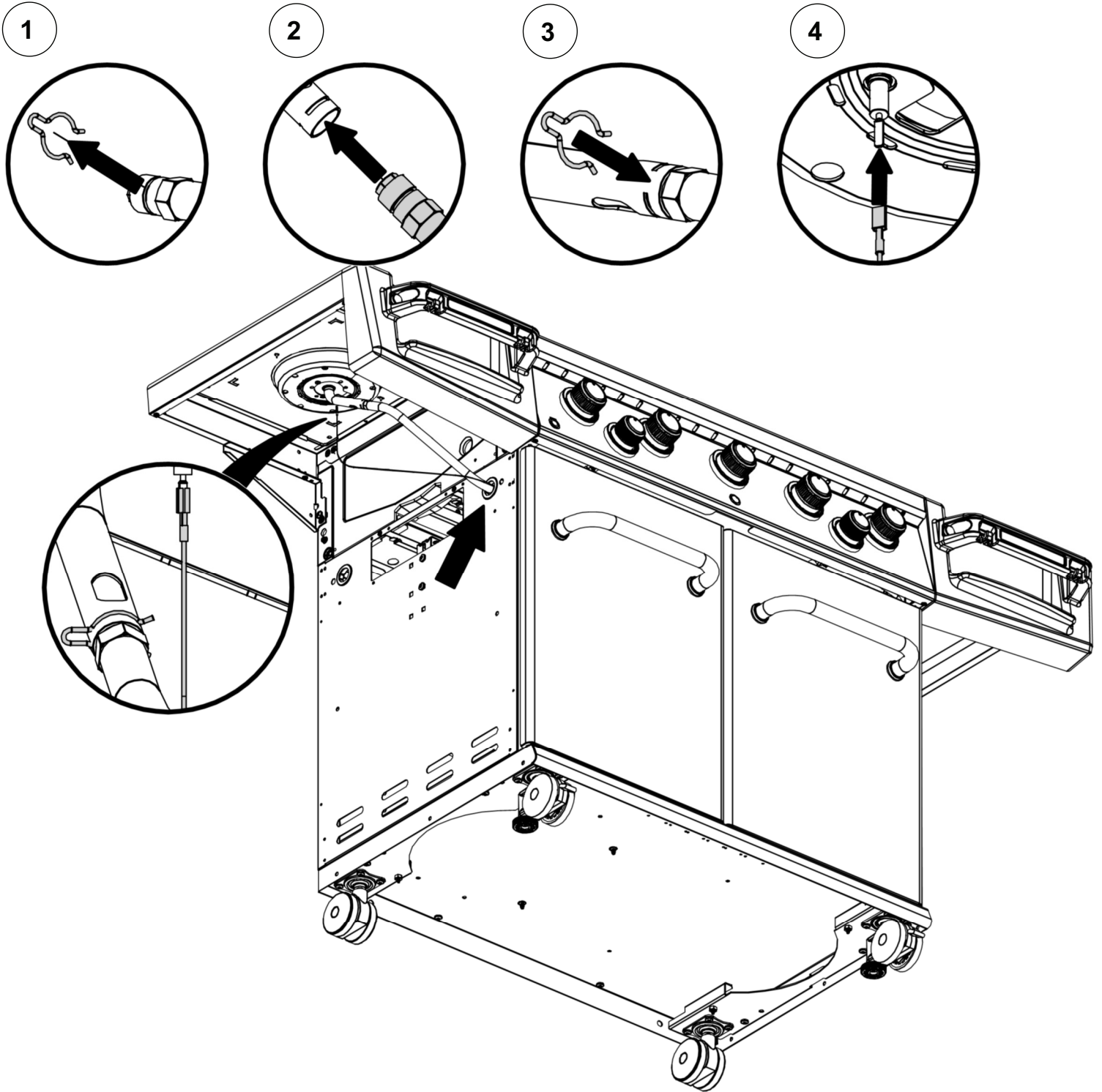
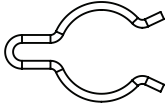


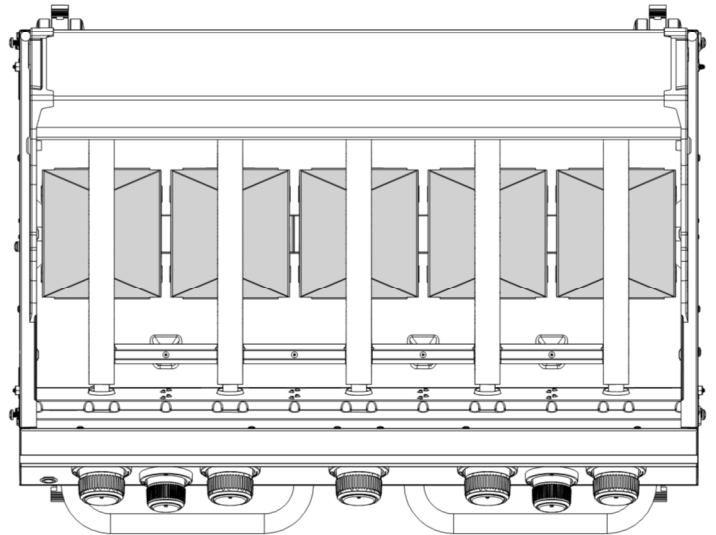
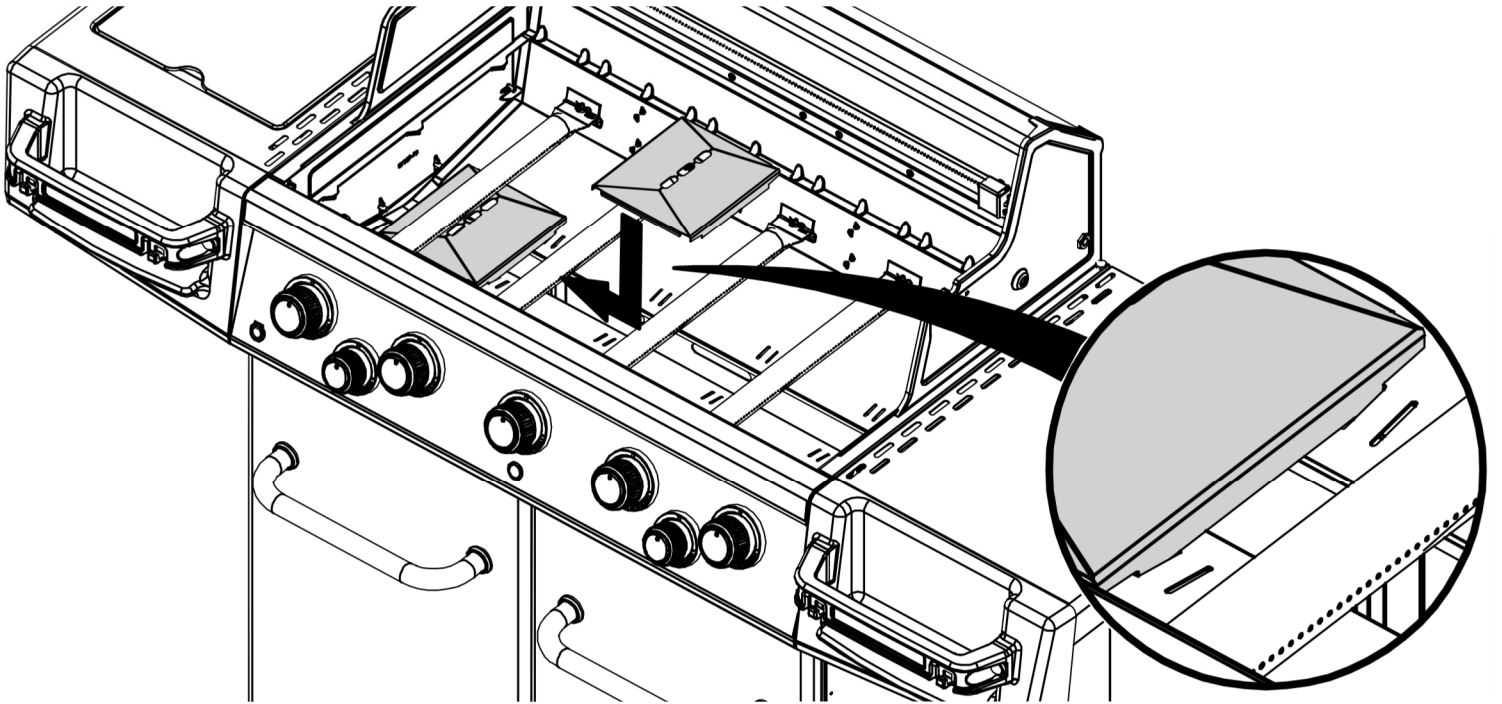
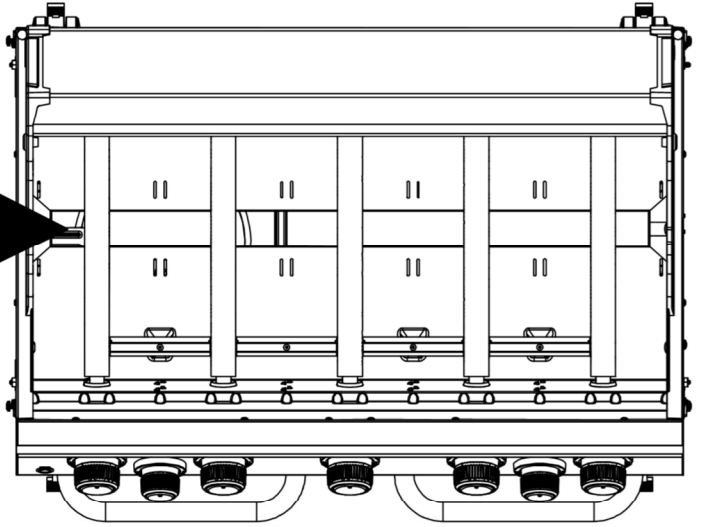
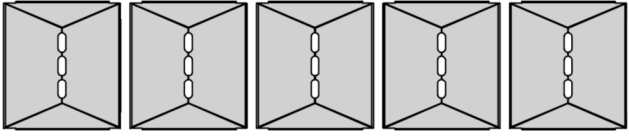
17



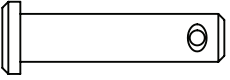
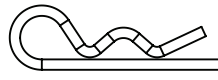
18

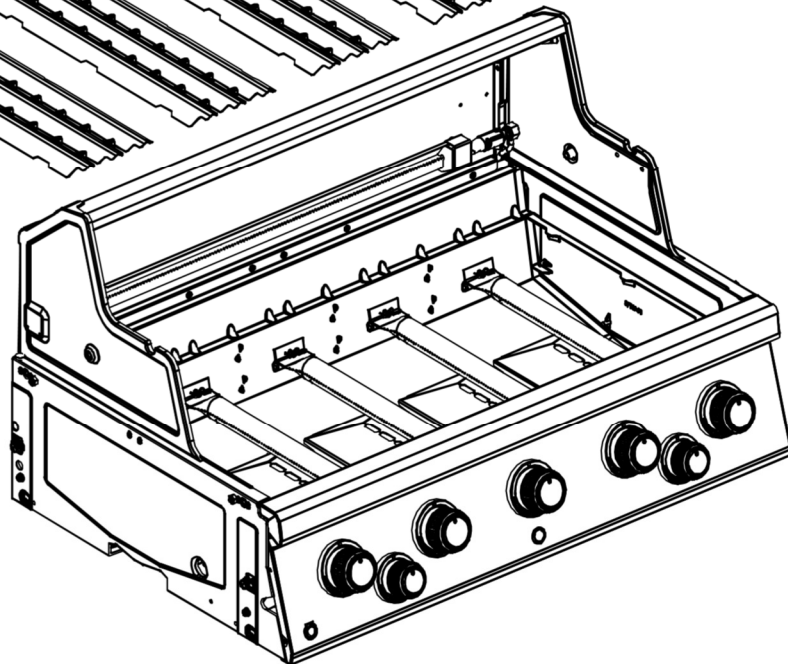
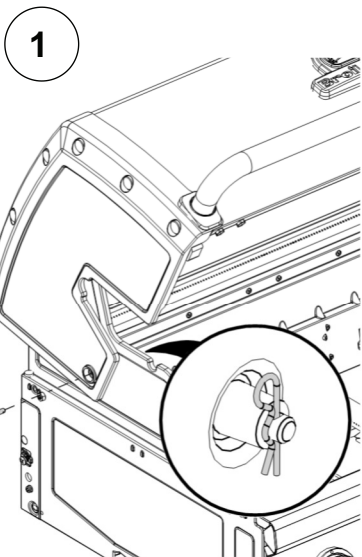
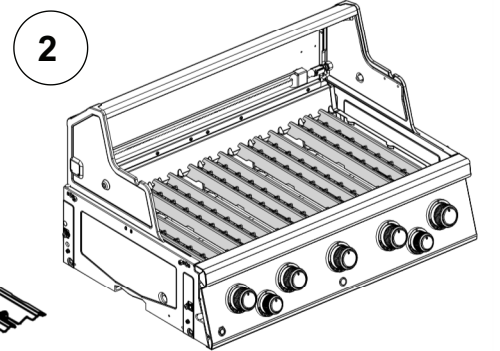
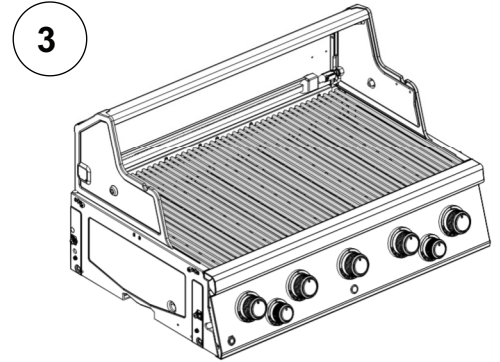
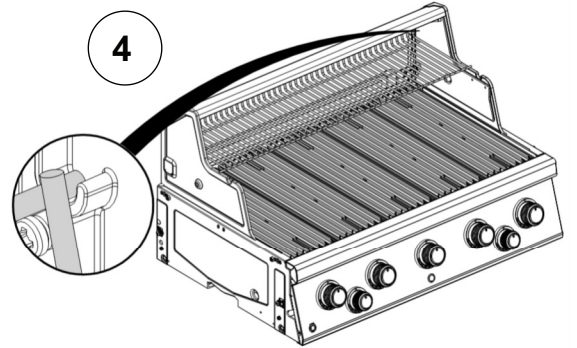
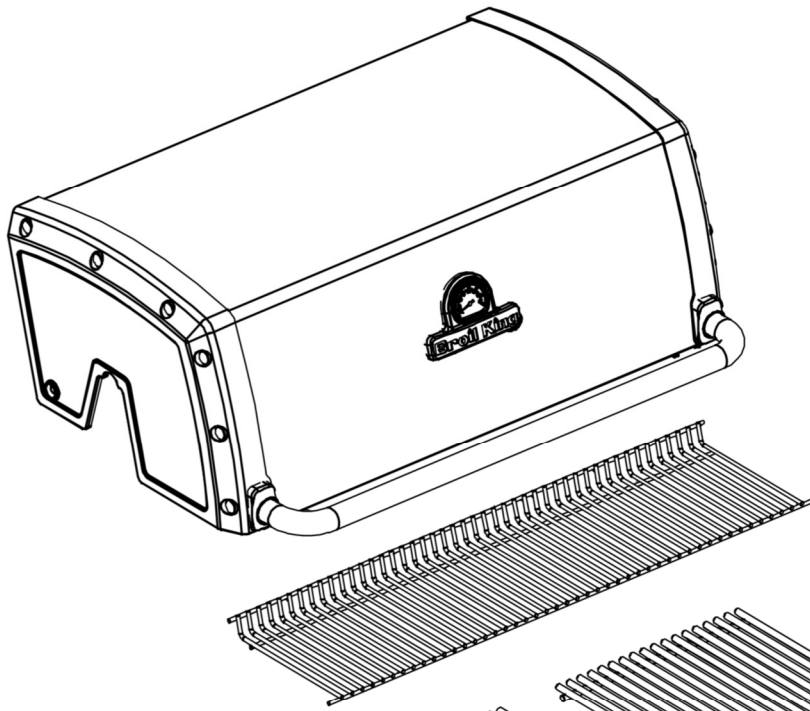
(1)

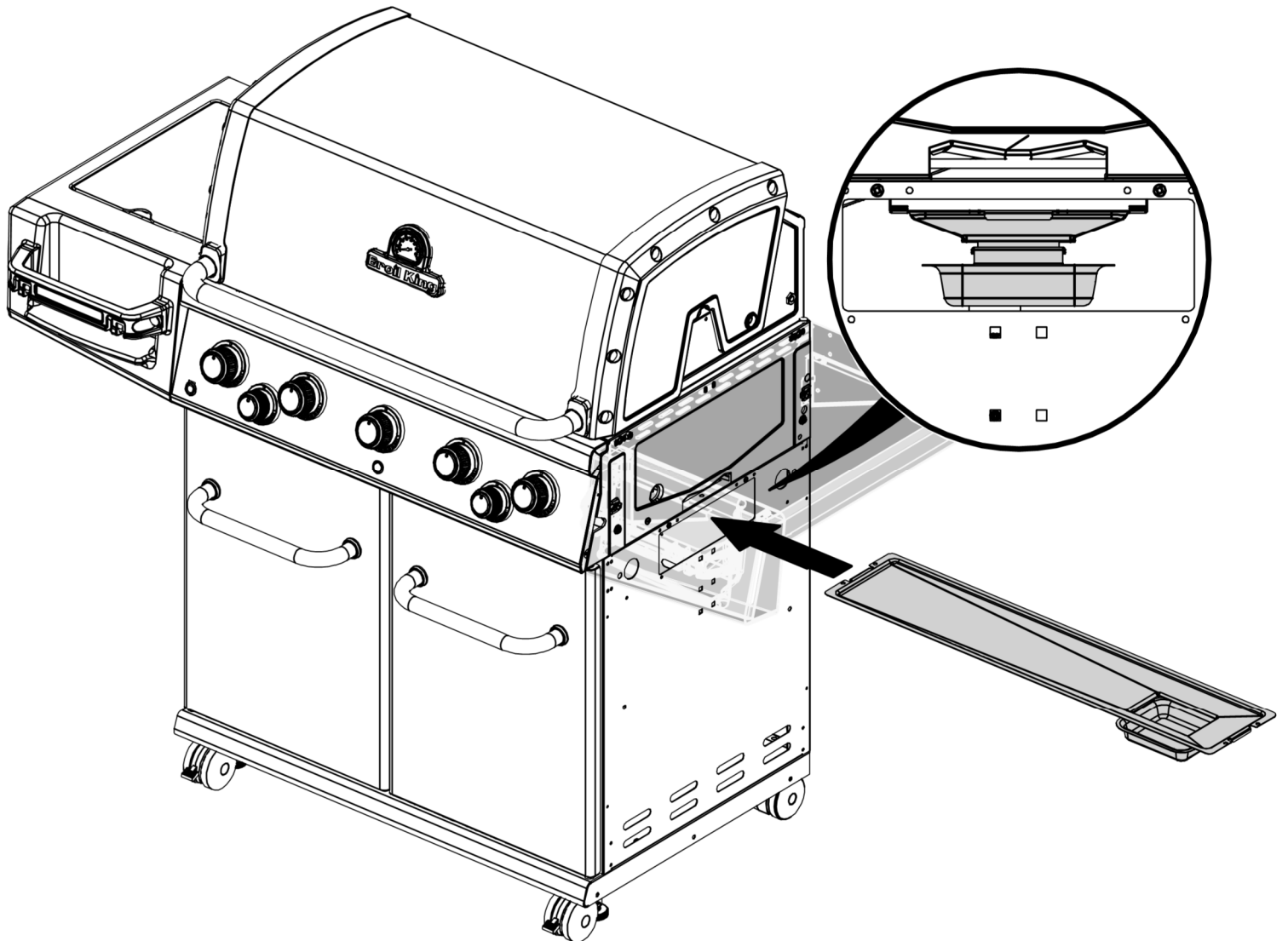
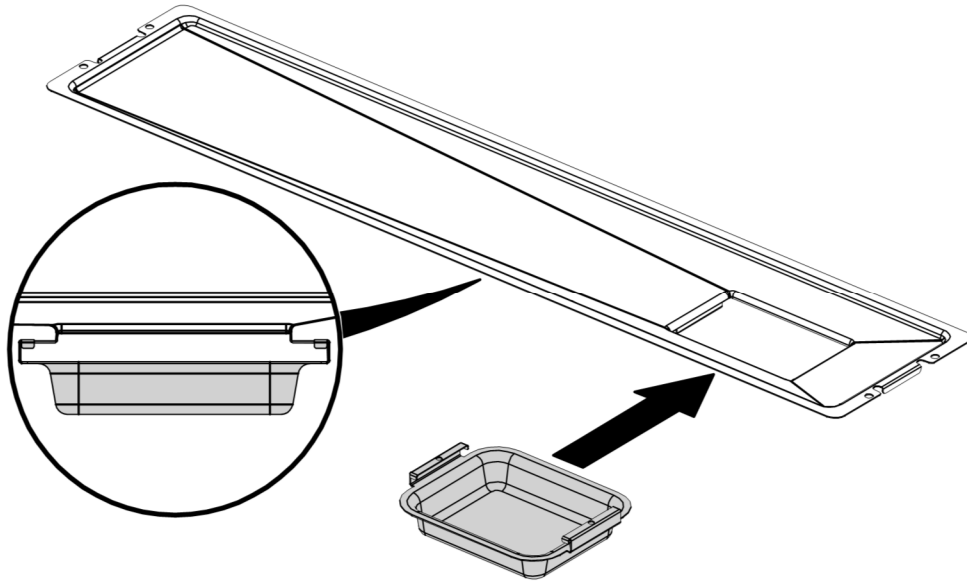




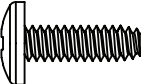
20

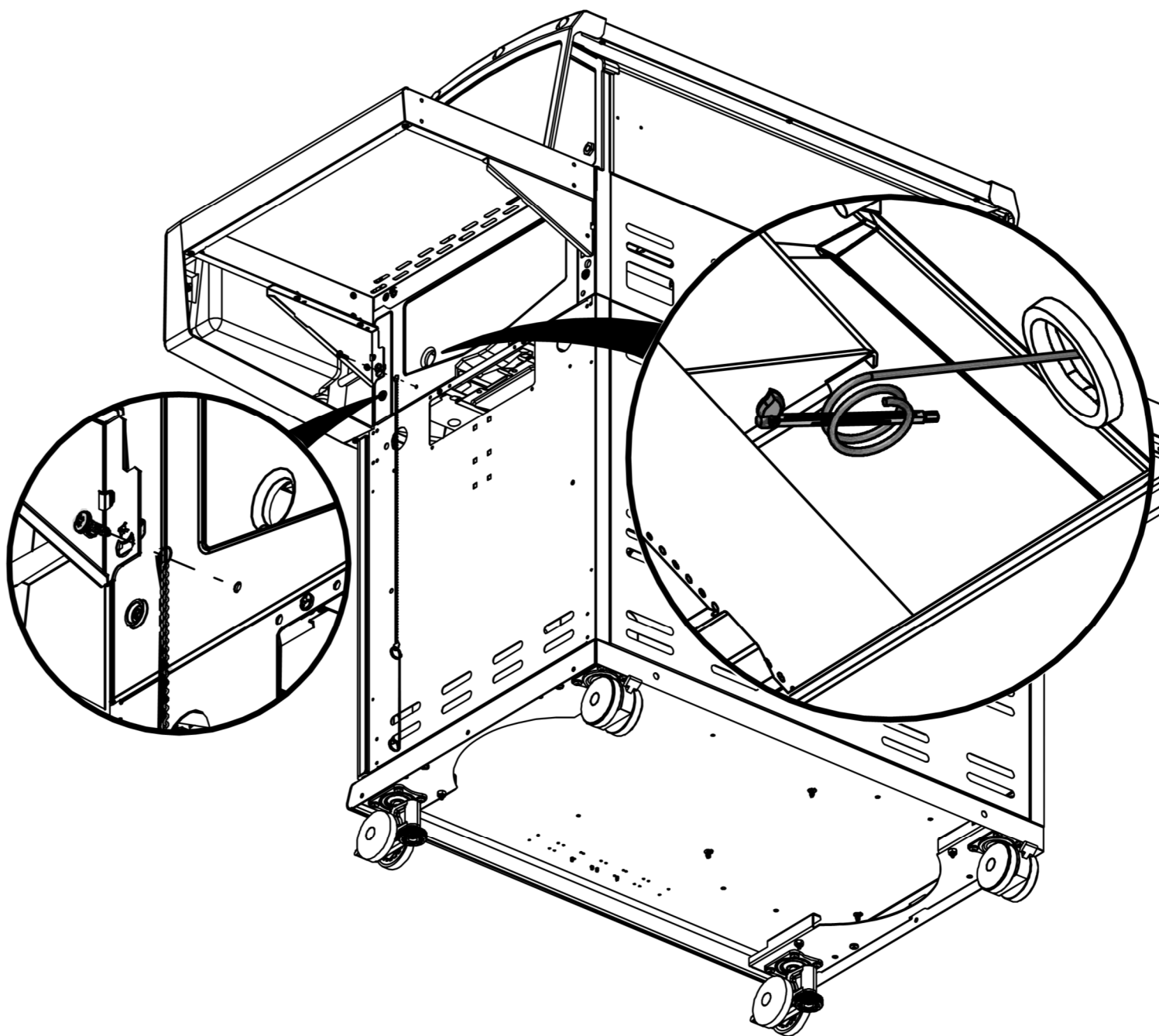
(2)  (2) 



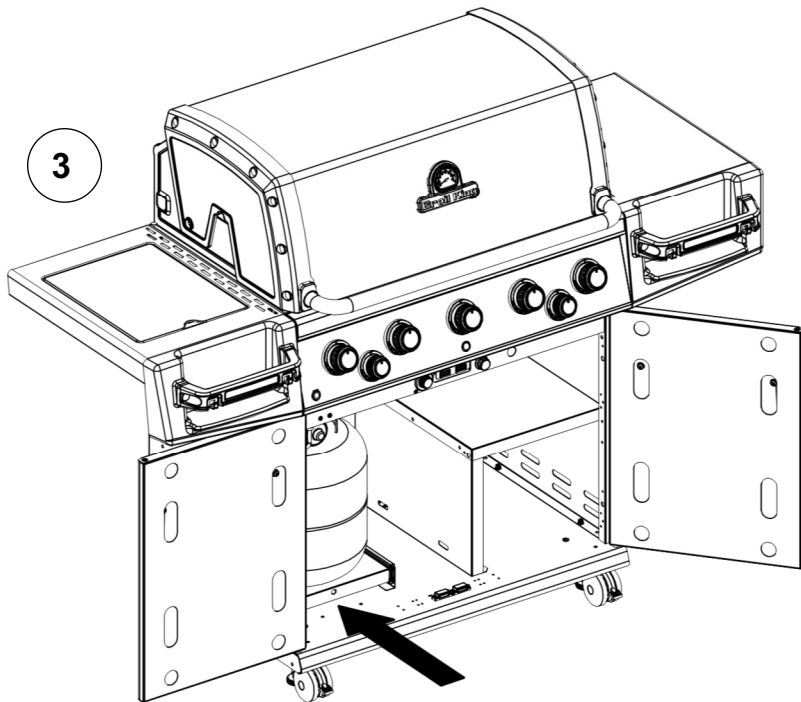
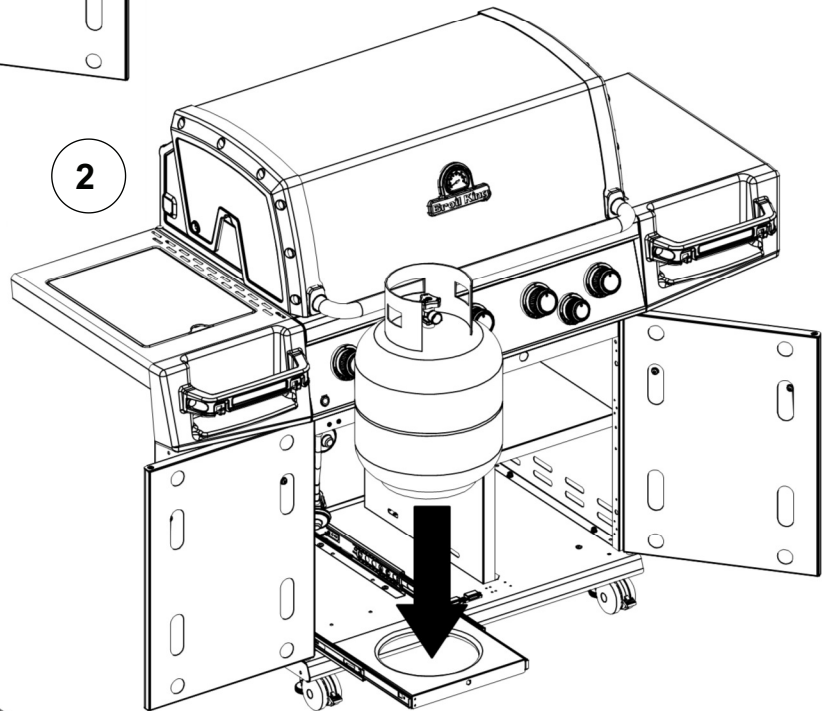
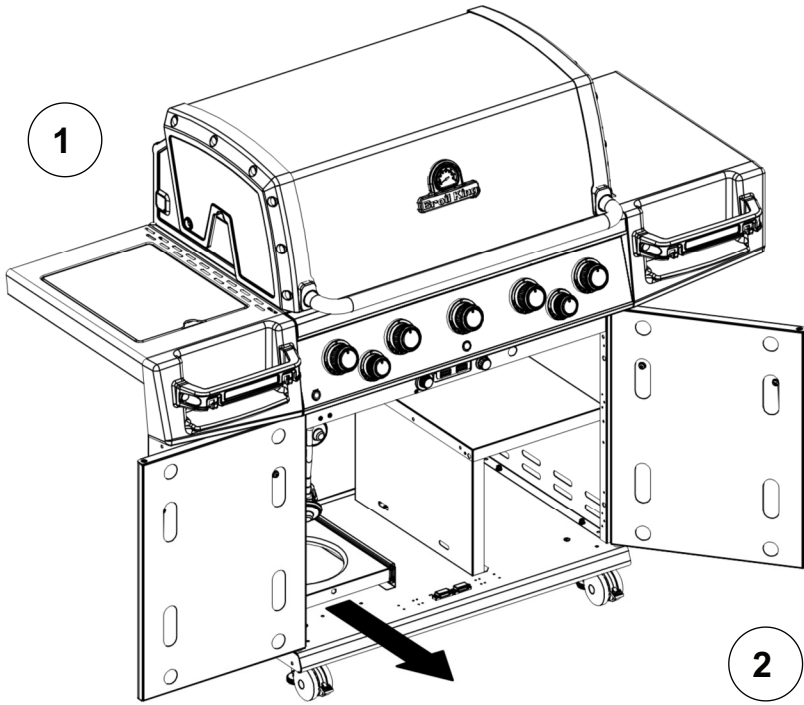
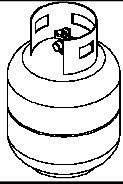


22

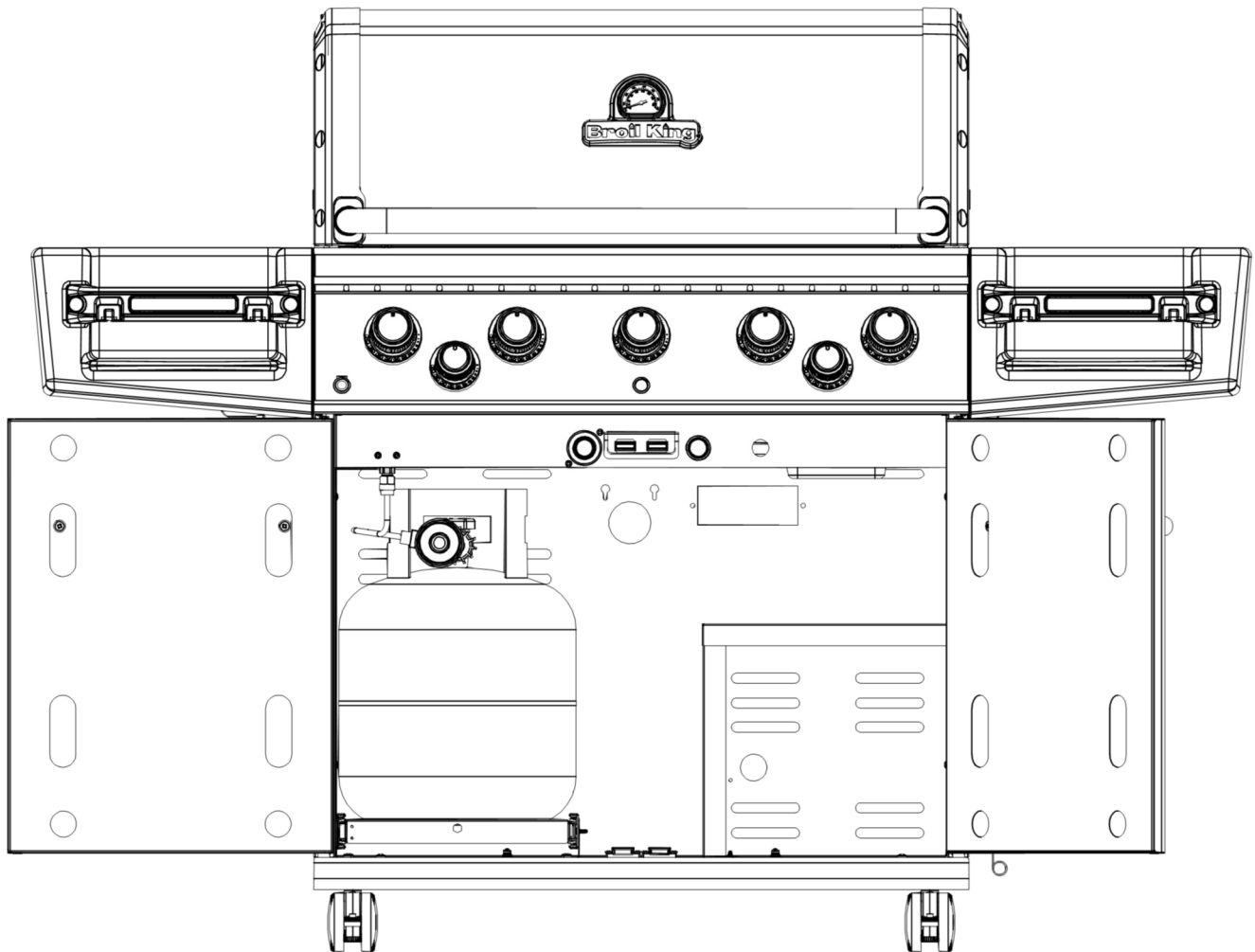
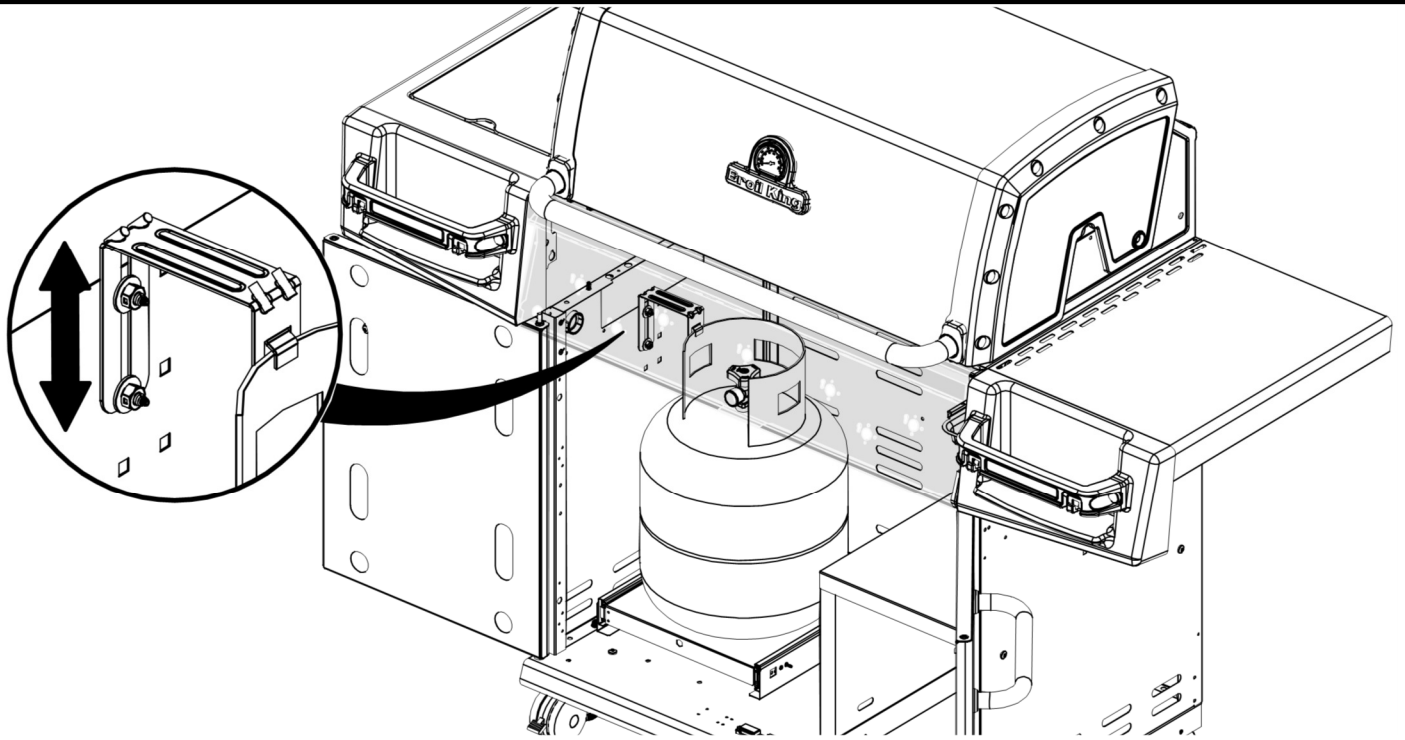
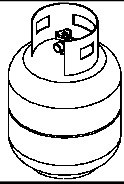
(1)  (1)

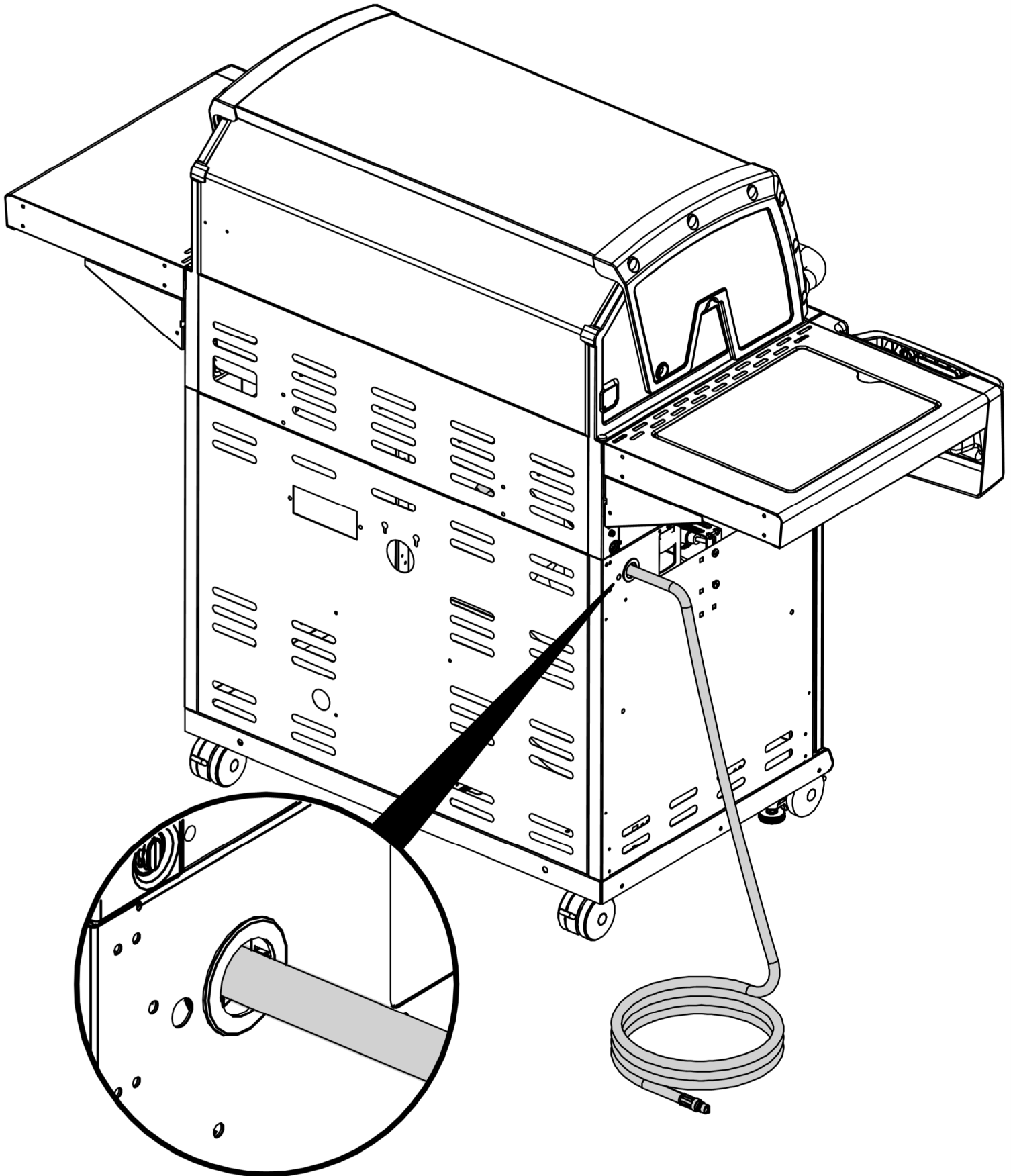


23

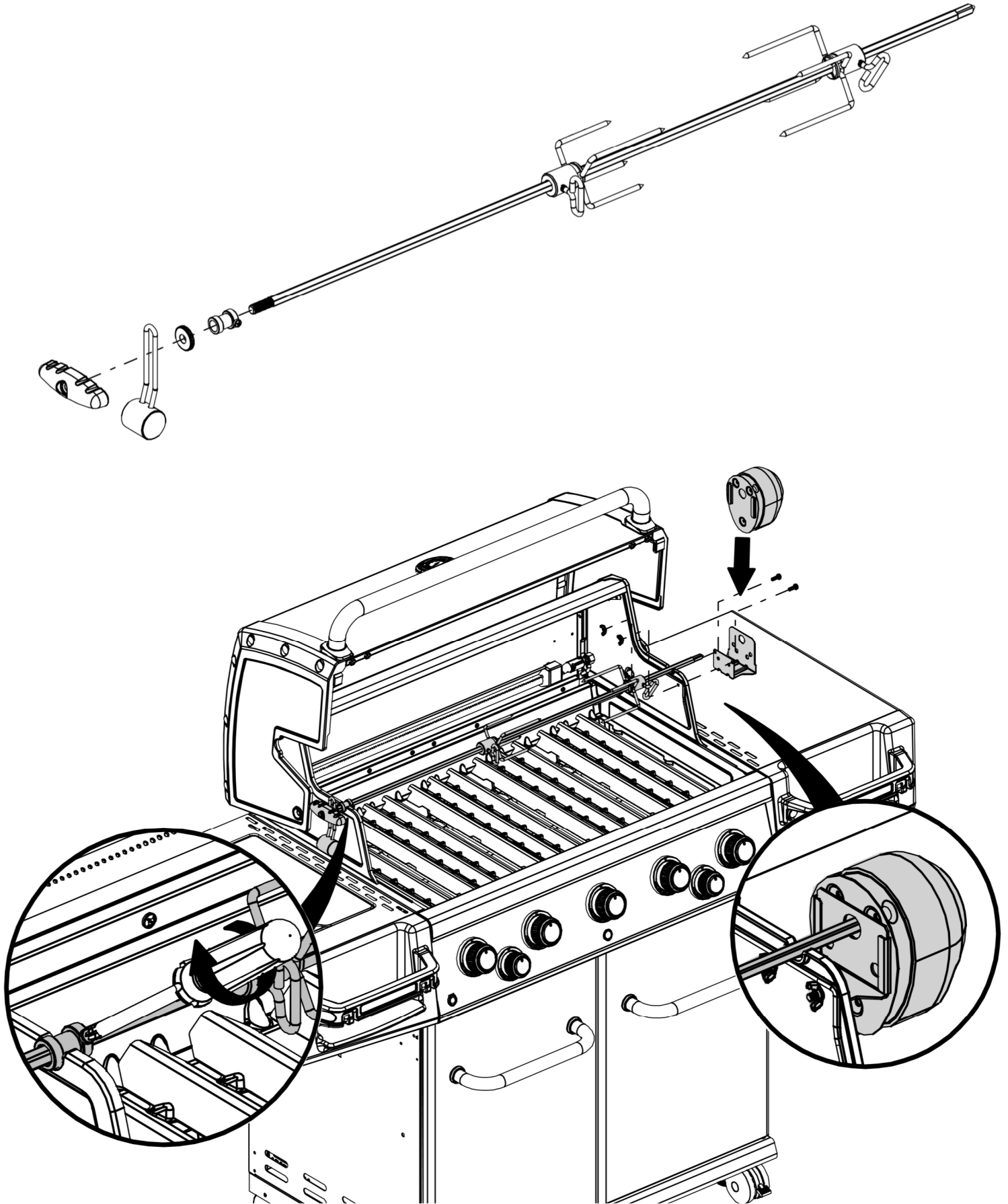


24





26



PARTS LIST / LISTE DES PIÈCES / LISTA DE PARTES

9582-44 9582-47 9583-44 9583-47

KEY #	ITEM #	DESCRIPTION	DESCRIPTION	DESCRIPTION					
1	27006-003	FIRE BOX ASSEMBLY	FOUR	HORNO	1	1	1	1	1
2	86006-301	LID ASSEMBLY	LE COUVERCLE	TAPA	1	1	•	•	•
	86006-303	LID ASSEMBLY	LE COUVERCLE	TAPA	•	•	1	1	1
5	27249-904	GREASE SHIELD	PROTECTION CONTRE LA GRAISSE	PROTECTOR CONTRA GRASA	5	5	5	5	5
7	Y-11544	SCREW - BURNER	VIS - BRÛLEUR	TORNILLO - QUEMADOR	5	5	5	5	5
8	S21242	BURNER CLIP	ATTACHE DE CHEVILLE	GANCHO PARA EL REMOLQUE	5	5	5	5	5
18	22022-284	GRID	GRILLE	REJILLA	2	2	2	2	2
18A	22005-284	GRID	GRILLE	REJILLA	1	1	1	1	1
20	22006-991	GRID - WARMING RACK	GRILLE - MAINTIEN AU CHAUD	REJILLA - ESTANTE PARA CALENTAR	1	1	1	1	1
22	22026-904	COLLECTOR BOX	RECIPIENT	CAJA RECOLECTORA	1	1	1	1	1
25	22909-104LP	BURNER	BRÛLEUR	QUEMADOR	5	•	5	•	5
	22909-104NG	BURNER	BRÛLEUR	QUEMADOR	•	•	5	•	5
26	22001-769	CONTROL KNOB	BOUTON DE CONTROLE	PERILLA DE CONTROL	5	5	5	5	5
26A	22001-669	CONTROL KNOB	BOUTON DE CONTROLE	PERILLA DE CONTROL	2	2	2	2	2
27	22002-264	CONTROL BEZEL	MONTURE DE CONTROLE	PANEL DE CONTROL	5	5	5	5	5
27A	22001-164	CONTROL BEZEL	MONTURE DE CONTROLE	PANEL DE CONTROL	2	2	2	2	2
28	22006-883	CONTROL COVER	PANNEAU DE CONTROLE	CUBIERTA DE CONTROL	1	1	1	1	1
32	10111-15A	HOSE	TUYAU	MANGUERA	1	1	1	1	1
34	S13473-091	HOSE-SIDE BURNER	TUYAU DU BRÛLEUR LATERAL PL	MANGUERA - QUEMADOR LATERAL	1	•	1	•	1
	S13473-132	HOSE-SIDE BURNER	TUYAU DU BRÛLEUR LATERAL PL	MANGUERA - QUEMADOR LATERAL	•	•	1	•	1
34A	Y-11230	COTTER PIN	ATTACHE DE CHEVILLE	CHAVETA	1	1	1	1	1
35	29006-074	CONTROL ASSEMBLY	SOUPAPE	MECANISME DE CONTROL	1	•	1	•	1
	29006-077	CONTROL ASSEMBLY	SOUPAPE	MECANISME DE CONTROL	•	•	1	•	1
36	10342-T21	ELECTRODE - SIDE BURNER	ELECTRODE - BRÛLEUR DE COTE	ELECTRODO - QUEMADOR LATERAL	1	1	1	1	1
37	20809-957	TUBE-REAR BURNER ASSY	TUBE DE BRÛLEUR ARRIÈRE	TUBO, QUEMADOR POSTERIOR	1	1	1	1	1
38	Y-11990	HEX NUT	ÉCROU	TUERCA HEXAGONAL	1	1	1	1	1
40	10114-16	HOSE & REGULATOR	TUYAU ET REGULATEUR PL	MANGUERA Y REGULADOR	1	•	1	•	1
	10111-K45	HOSE NATURAL GAS	TUYAU (GAZ NATUREL)	MANGUERA DE GAS NATURAL	•	•	1	•	1
42	10342-E22	ELECTRODE	ELECTRODE	ELECTRODO	1	1	1	1	1
43	10342-E12	ELECTRODE	ELECTRODE	ELECTRODO	2	2	2	2	2
44	10342-45	ELECTRONIC IGNITOR	ALLUMAGE ÉLECTRONIQUE	ENCENDEDOR ELECTRÓNICO	1	1	1	1	1
44A	25070-92	WIRE - IGNITOR	FIL ÉLECTRIQUE - ALLUMAGE	CABLE - ENCENDEDOR	1	1	1	1	1
44B	25070-93	BUTTON - IGNITOR	BOUTON - ALLUMAGE	PULSADOR - ENCENDEDOR	1	1	1	1	1
47	21036-991	GREASE RAIL	GUIDE DU BAC A GRAISSE	RIEL DE GRASA	2	2	2	2	2
48	22009-901	GREASE PAN	CUVETTE A GRAISSE	BANDEJA PARA LA GRASA	1	1	1	1	1
49	27056-901	GREASE TRAY	PLATEAU A GRAISSE	BANDEJA RECOLECTORA DE GRASA	1	1	1	1	1
51	22209-904	FLAV-R-WAVE ®	FLAV-R-WAVE ®	FLAV-R-WAVE®	5	5	5	5	5
56	24006-12A	HANDLE	POIGNÉE	MANGO	1	1	1	1	1
58	54009-936	BEZEL	MONTURE	PANEL	2	2	2	2	2
59	10081-BK630	NAMEPLATE	PLAQUE D'IDENTIFICATION	PLACA CON NOMBRE	1	1	1	1	1
60	10571-6	HEAT INDICATOR	INDICATEUR DE CHALEUR	INDICADOR DE TEMPERATURA	1	1	1	1	1
65	20005-000	MATCH LIGHT - STICK	ALLUMETTES	CERILLA - VARILLA	1	1	1	1	1
68	23276-311A	DOOR	PORTE	PUERTA	1	1	1	1	1
	23276-213A	DOOR	PORTE	PUERTA	•	•	1	•	1
	23276-331A	DOOR	PORTE	PUERTA	1	1	1	1	1
69	23276-233A	DOOR	PORTE	PUERTA	•	•	1	•	1

PARTS LIST / LISTE DES PIÈCES / LISTA DE PARTES

9582-44 9582-47 9583-44 9583-47

KEY #	ITEM #	DESCRIPTION	DESCRIPTION	DESCRIPTION					
70	21106-13	HANDLE	POIGNÉE	MANGO	2	2	2	2	2
71	21070-13	BEZEL	MONTURE	PANEL	4	4	4	4	4
78	21336-111	BRACKET - DOOR CATCH	CROCHET DE PORTE	SOPORTE - RETÉN DE PUERTA	1	1	1	1	1
80	21109-905R	SIDE PANEL	PANNEAU LATÉRALE	PANEL LATÉRAL	2	2	2	2	2
82	25208-201	CABINET SHELF	L'ETAGERE DU CABINET	ESTANTE - GABINETE	1	1	1	1	1
83	21036-901	CABINET SHELF SUPPORT	SUPPORT POUR L'ETAGERE	SOPORTE PARA ESTANTE DE GABINETE	1	1	1	1	1
84	21099-10A	BASE - TANK	TABLETTE INFÉRIEUR	BASE - TANQUE	1	•	1	•	•
88	21306-925R	PANEL - REAR	PANNEAU - ARRIÈRE	PANEL - POSTERIOR	1	1	1	1	1
90	51096-955	BASE	TABLETTE INFÉRIEURE	BASE	1	1	1	1	1
100	21039-911	BRACKET - CASTOR SUPPORT	SUPPORT DE ROULETTE	SOPORTE - PARA RUEDITA	2	2	2	2	2
102	10892-23	CASTOR	ROULETTES	RUEDITA	2	2	2	2	2
102A	10892-285	CASTOR	ROULETTES	RUEDITA	2	2	2	2	2
103	21009-951	TANK BRACKET	SUPPORT DU RESERVOIR	SOPORTE - TANQUE LP	1	•	1	•	•
114	23001-614	SHELF - RIGHT	PLANCHETTE LATÉRALE	ESTANTE	1	1	1	1	1
115	23001-654	SHELF - LEFT	PLANCHETTE LATÉRALE	ESTANTE	1	1	1	1	1
123	Y-12117	BUSHING	DOUILLE	COJINETE	2	2	2	2	2
124	23000-271	SIDE BURNER BODY	SUPPORT DE BRÛLEUR DE COTE	ESTANTE - QUEMADOR LATÉRAL	1	1	1	1	1
125	23000-253	SIDE BURNER COVER	COUVERCLE LATÉRAL	CUBIERTA - QUEMADOR LATÉRAL	1	1	1	1	1
126	10390-R81A	SIDE BURNER	BRÛLEUR DE COTE	QUEMADOR LATÉRAL	1	1	1	1	1
128	23009-99	GRID	GRILLE	REJILLA	1	1	1	1	1
130	27905-354	BURNER ROTISSERIE	BRÛLEUR DE TOURNEBROCHE	QUEMADOR PARA ROSTIZAR	1	1	1	1	1
131	10693-109	REAR BURNER-ORIFICE	ORIFICE DU BRÛLEUR ARRIÈRE	QUEMADOR POSTERIOR - ORIFICIO	1	•	1	•	•
10693-160		REAR BURNER-ORIFICE	ORIFICE DU BRÛLEUR ARRIÈRE	QUEMADOR POSTERIOR - ORIFICIO	•	1	•	1	•
133	S15271	HANDLE	POIGNEE	MANGO	1	1	1	1	1
134	S15270	BALANCER	CONTREPOIS	BALANCEADOR	1	1	1	1	1
135	S15299	WASHER	RONDELLE	ARANDELA	1	1	1	1	1
136	S15263	BUSHING	COL	COJINETE	1	1	1	1	1
137	S15259	SPIT ROD	BROCHETTE	BARRA ROSTIZADORA	1	1	1	1	1
138	S15287	4 PRONG FORKS	FOURCHETTE A 4 FOURCHON	HORQUILLAS DE 4 PUNTAS	2	2	2	2	2
139	57039-901	ROTISSERIE BRACKET	SUPPORT	SOPORTE DEL ROSTIZADOR	1	1	1	1	1
140	S21125	SCREW #8 X 1/2	VIS #8 X 1/2	TORNILLO #8 X 1/2	4	4	4	4	4
141	Y-12860	BOLT 1/4-20 X 1	BOULON 1/4-20 X 1	PERNO - 1/4-20 X 1	2	2	2	2	2
144	Y-12220	BUSHING	DOUILLE	COJINETE	1	2	1	2	2
145	S21235	HINGE PIN	GOUILLE DE CHARNIÈRE	CLAVIJA DE BISAGRA	2	2	2	2	2
146	S21233	HITCH PIN CLIP	ATTACHE DE CHEVILLE	GANCHO PARA EL REMOLQUE	2	2	2	2	2
147	Y-11231	LID BUMPER	BUTOIR DU COUVERCLE	TOPE DE LA TAPA	2	2	2	2	2
148	10240-20	DOOR PIN	GOUILLE DE LA PORTE	CLAVIJA DE LA PUERTA	2	2	2	2	2
149	Y-11551	SHOULDER SCREW 1/4-20 X 1	GOUILLE DE LA PORTE	CLAVIJA DE LA PUERTA	2	2	2	2	2
150	Y-12124	DOOR PIN CAP	CAP PORTE PIN	TAPA DE CLAVIJA DE LA PUERTA	2	2	2	2	2
151	Y-12857	WASHER	RONDELLE	ARANDELA	4	4	4	4	4
152	Y-12222	MAGNET	AIMANT	IMÁN	2	2	2	2	2
153	Y-12223	SNAP IN MAGNET	AIMANT	IMÁN DE AJUSTE	2	2	2	2	2
154	Y-11560	SCREW 1/4-20 X 1-1/2	VIS 1/4-20 X 1-1/3	TORNILLO 1/4-20 X 1-1/2	8	8	8	8	8
155	S21124	SCREW #8 X 1/2	VIS #8 X 1/2	TORNILLO #8 X 1/2	14	14	14	14	14
156	Y-11793	NUT 1/4-20	ECROU 1/4-20	TUERCA 1/4-20	4	4	4	4	4
157	Y-12835	SCREW #6-32 X 1/4	VIS #6-32 X 1/5	TORNILLO #6-32 X 1/4	4	4	4	4	4

PARTS LIST / LISTE DES PIECES / LISTA DE PARTES

9582-44 9582-47 9583-44 9583-47

<u>KEY #</u>	<u>ITEM #</u>	<u>DESCRIPTION</u>	<u>DESCRIPTION</u>	<u>DESCRIPTION</u>	<u>DESCRIPTION</u>
158	Y-12646	SCREW SHOULDER #8 X 1/2	VIS SHOULDER #8 X 1/3	TORNILLO - DE HOMBRO #8 X 1/2	2
159	S21136	SCREW #8-32 X 3/8	VIS #8-32 X 3/8	TORNILLO #8-32 X 3/8	14
160	Y-29304	BOLT #10-24 X 3/8	BOULON #10-24 X 3/8	PERNO #10-24 X 3/8	6
161	Y-12310	SCREW 1/4-20 X 3/4	VIS 1/4-20 X 3/4	TORNILLO 1/4-20 X 3/4	4
163	S35094	SCREW #10-24 X 5/8	VIS #10-24 X 5/8	TORNILLO #10-24 X 5/8	1
169	S21061	WING NUT	ECROU PAILLON	TUERCA MARIPOSA	2
171	S15247	MOTOR	MOTEUR	MOTOR	1
172	S15508	ELECTRODE	ELECTRODE	ELECTRODO	1
173	S21362	SPRING	RESSORT	RESORTE	1
174	S21255	WASHER	RONDELLE	ARANDELA	2
175	Y-11546	SCREW - 1/4:20 X 5/8	BOULON - 1/4:20 X 5/8	TORNILLO 1/4-20 X 5/8	2
176	Y-11795	NUT 1/4-20	ECROU 1/4-20	TUERCA 1/4-20	2
180	S35095	SCREW #10-24 X 5/8	VIS #10-24 X 5/8	TORNILLO #10-24 X 5/8	2
181	25030-73	WIRE - BATTERY PACK	LE FIL - TRANSFORMATEUR	DE ALAMBRE - TRANSFORMADOR	1
181A	25070-95	LIGHT SWITCH	COMMUTATEUR LEGER	INTERRUPTOR DE LA LUZ	1
184	25080-80	BATTERY PACK	BATTERIE	BATERIA	1
186	Y-12865	SCREW 1/4-20 X 3/4	VIS 1/4-20 X 3/4	TORNILLO 1/4-20 X 3/4	38
190	25020-83	WIRE - LED LIGHT	DIODES ELECTROLUMINESCENTES	DE ALAMBRE - DIODO LUMINOSO	1
191	25020-84	WIRE - LED LIGHT	DIODES ELECTROLUMINESCENTES	DE ALAMBRE - DIODO LUMINOSO	1
193	SP11-25	LID BUMPER	BUTOIR DU COUVERCLE	TOPE DE LA TAPA	2

