



ΟΛΟΚΛΗΡΩΜΕΝΗ ΣΕΙΡΑ

Εγχειρίδιο Χρήστη

BI32, BI12 & BI10,
BIG32, BIG38 & BIG44,
BIB10, BIB12 & BIB18.

Οι ψησταριές που απεικονίζονται σε αυτό το εγχειρίδιο ενδέχεται να διαφέρουν από το μοντέλο που αγοράσατε.



Θέλουμε Τα Σχόλιά Σας!

Επισκεφτείτε το Naroleon.com για να γράψετε
μία αξιολόγηση



Εφαρμόστε τον Σειριακό Αριθμό



ΣΥΓΧΑΡΗΤΗΡΙΑ ΓΙΑ ΤΗΝ ΝΑΡΟΛΕΟΝ ΨΗΣΤΑΡΙΑ

ΘΕΛΟΥΜΕ Η ΕΜΠΕΙΡΙΑ ΨΗΣΙΜΑΤΟΣ ΣΑΣ ΝΑ ΕΙΝΑΙ ΑΞΕΧΑΣΤΗ ΚΑΙ ΑΣΦΑΛΗΣ.

Παρακαλούμε διαβάστε και ακολουθήστε αυτό το Εγχειρίδιο Χρήστη πριν χρησιμοποιήσετε την ψησταριά σας για να αποφύγετε υλικές ζημιές, σωματικές βλάβες ή θάνατο.

Αφαιρέστε όλο το υλικό συσκευασίας, τις ετικέτες και τα χαρτόνια από την ψησταριά πριν από τη χρήση.

ΧΡΗΣΙΜΟΠΟΙΗΣΤΕ ΤΗΝ ΣΕ ΕΞΩΤΕΡΙΚΟ ΧΩΡΟ ΣΕ ΚΑΛΑ ΑΕΡΙΖΟΜΕΝΟ ΣΗΜΕΙΟ.

ΜΗΝ ΛΕΙΤΟΥΡΓΕΙΤΕ ΣΕ ΚΤΙΡΙΟ, ΓΚΑΡΑΖ Ή ΟΠΟΙΟΝΔΗΠΟΤΕ ΑΛΛΟ ΕΣΩΤΕΡΙΚΟ ΧΩΡΟ.

ΚΙΝΔΥΝΟΣ!

ΕΑΝ ΜΥΡΙΣΕΤΕ ΥΓΡΑΕΡΙΟ:

- Κλείστε το υγραέριο στη συσκευή
- Σβήστε οποιαδήποτε ανοιχτή φλόγα
- Ανοίξτε το καπάκι
- Εάν η οσμή παραμένει, φύγετε μακριά από τη συσκευή και καλέστε αμέσως τον προμηθευτή υγραερίου ή την πυροσβεστική.



ΠΡΟΕΙΔΟΠΟΙΗΣΗ!

Μην προσπαθήσετε να ανάψετε αυτήν τη συσκευή χωρίς να διαβάσετε την ενότητα "ΕΝΑΥΣΗ" αυτού του εγχειριδίου

Μην αποθηκεύετε ή χρησιμοποιείτε βενζίνη ή άλλα εύφλεκτα υγρά ή αέρια κοντά σε αυτήν ή σε οποιαδήποτε άλλη συσκευή

Μία φιάλη υγραερίου που δεν είναι συνδεδεμένη για χρήση δεν πρέπει να αποθηκεύεται κοντά σε αυτήν ή σε οποιαδήποτε άλλη συσκευή

Εάν οι πληροφορίες σε αυτές τις οδηγίες δεν ακολουθούνται με ακρίβεια, μπορεί να προκληθεί πυρκαγιά ή έκρηξη με αποτέλεσμα υλική ζημιά, τραυματισμό ή θάνατο



Ενημερώστε τους ενήλικες και τα παιδιά σχετικά με τον κίνδυνο θερμών επιφανειών. Επιβλέψτε τα μικρά παιδιά κοντά στην ψησταριά.

ΕΙΔΟΠΟΙΗΣΗ ΓΙΑ ΤΟΝ ΕΓΚΑΤΑΣΤΑΤΗ: Αφήστε αυτές τις οδηγίες στον ιδιοκτήτη της ψησταριάς για μελλοντική αναφορά.

ΕΙΔΟΠΟΙΗΣΗ ΓΙΑ ΤΟΝ ΚΑΤΑΝΑΛΩΤΗ: Κρατήστε αυτές τις οδηγίες για μελλοντική αναφορά.

Καλώς ήρθατε στο Napoleon!

ΠΡΩΤΑ Η ΑΣΦΑΛΕΙΑ



ΠΡΟΕΙΔΟΠΟΙΗΣΗ! Γενικές Πληροφορίες

Αυτή η ψησταριά θα πρέπει να εγκατασταθεί σύμφωνα με τους τοπικούς νόμους



ΠΡΟΕΙΔΟΠΟΙΗΣΗ! Ηλεκτρικές Προφυλάξεις

Διατηρείτε όλα τα καλώδια τροφοδοσίας και τους σωλήνες παροχής καυσίμων μακριά από όλες τις θερμαινόμενες επιφάνειες.

Πρώτα συνδέστε όλα τα ηλεκτρικά εξαρτήματα στη συσκευή και μετά συνδέστε την στην πρίζα. Χρησιμοποιήστε μόνο ένα προστατευμένο κύκλωμα με διακόπτη γείωσης (GFI) με αυτήν την συσκευή μαγειρέματος εξωτερικού χώρου

Μην αφαιρείτε ποτέ την γειωμένη πρίζα. Χρησιμοποιείτε μόνο καλώδια προέκτασης που έχουν βαθμολογηθεί για τη δύναμη του εξοπλισμού και έχουν εγκριθεί για εξωτερική χρήση με σήμανση W-A.



ΠΡΟΕΙΔΟΠΟΙΗΣΗ! Εγκατάσταση & Συναρμολόγηση

Συναρμολογήστε αυτήν την ψησταριά ακριβώς όπως αναφέρουν οι οδηγίες στον Οδηγό Συναρμολόγησης. Εάν η ψησταριά συναρμολογήθηκε στο κατάστημα, ανατρέξτε στις οδηγίες συναρμολόγησης για να βεβαιωθείτε ότι έχει γίνει σωστά.

Πραγματοποιήστε την απαιτούμενη Δοκιμή Διαρροών πριν από τη λειτουργία της ψησταριάς.

Μην τροποποιείτε αυτήν την ψησταριά σε καμία περίπτωση.

Χρησιμοποιείτε μόνο τον ρυθμιστή πίεσης και τον σωλήνα που παρέχεται με αυτή την ψησταριά ή τα ανταλλακτικά μέρη που συνιστώνται ειδικά από το Napoleon.



ΠΡΟΕΙΔΟΠΟΙΗΣΗ! Λειτουργία

Διαβάστε ολόκληρο το Εγχειρίδιο Χρήστη προτού χρησιμοποιήσετε αυτήν την ψησταριά.

Κάντε την Δοκιμή Διαρροών σε αυτή την ψησταριά πριν από κάθε χρήση, κάθε χρόνο και όταν αντικαθίστανται τυχόν εξαρτήματα υγραερίου

Ακολουθήστε προσεκτικά τις οδηγίες έναυσης.



ΠΡΟΕΙΔΟΠΟΙΗΣΗ! Αποθήκευση & Εκτός Χρήσης Συσκευές

Απενεργοποιήστε το υγραέριο στη βαλβίδα τροφοδοσίας.

Αποσυνδέστε τον σωλήνα μεταξύ των φιαλών υγραερίου και της σχάρας.

Αφαιρέστε την φιάλη υγραερίου και αποθηκεύστε σε εξωτερικό, καλά αεριζόμενο χώρο μακριά από παιδιά.

ΜΗΝ αποθηκεύετε τις φιάλες υγραερίου σε κτίρια, γκαράζ, υπόστεγα ή σε οποιοδήποτε άλλο κλειστό χώρο.



ΠΡΟΕΙΔΟΠΟΙΗΣΗ! Σωστή Απόρριψη Προϊόντος

Αυτή η σήμανση υποδεικνύει ότι αυτό το προϊόν δεν πρέπει να απορρίπτεται με άλλα οικιακά απόβλητα σε ολόκληρη την ΕΕ. Για να αποφύγετε πιθανές βλάβες στο περιβάλλον ή στην ανθρώπινη υγεία από την ανεξέλεγκτη απόρριψη αποβλήτων, ανακυκλώστε την υπεύθυνα για να προωθήσετε την βιώσιμη επαναχρησιμοποίηση των υλικών πόρων. Για να επιστρέψετε τη μεταχειρισμένη συσκευή σας, παρακαλούμε χρησιμοποιήστε τα συστήματα επιστροφής και παραλαβής ή επικοινωνήστε με το κατάστημα λιανικής όπου αγοράσατε το προϊόν. Μπορούν να πάρουν αυτό το προϊόν για ασφαλή για το περιβάλλον ανακύκλωση.

ΠΕΡΙΕΧΟΜΕΝΑ

Καλώς ήρθατε στο Napoleon!	3
Πρώτα η ασφάλεια	
Πλήρη Χαρακτηριστικά Συστήματος	4
Ξεκινώντας	5
Διαστάσεις Συστήματος	
Συνδέσεις Υγραερίου	
Έλεγχος Διαρροών	
Λειτουργία	10
Ανάψτε την ψησταριά σας	
Οδηγίες Ψησίματος	
Πώς να χρησιμοποιήσετε την Πίσω Εστία & Σούβλα	
Η Λίστα Ελέγχου Εμπειριών Ψησίματος	
Πώς να συντηρήσετε τις σχάρες μαγειρέματος από χυτοσίδηρο	
Οδηγός Ψησίματος με Υπέρυθρες	16
Οδηγίες Καθαρισμού	17
Οδηγίες Συντήρησης	20
Εμφάνιση της Φλόγας	
Τεχνικές Πληροφορίες	
Ανοξείδωτες σε σκληρά περιβάλλοντα	
Αντιμετώπιση Προβλημάτων	23
Αντιμετώπιση Προβλημάτων	24
Διάγραμμα για Ηλεκτρικές Συνδέσεις	
Εγγύηση	27



ΤΗΛΕΦΩΝΟ:
+31 345 588655



EMAIL
eu.info@napoleon.com



ONLINE
www.napoleon.com

Πλήρη Χαρακτηριστικά Συστήματος

ACCU-PROBE™ Μετρητής Θερμοκρασίας για εύκολη ανάγνωση της θερμοκρασίας για τέλεια αποτελέσματα

Διπλή Οπίσθια Σούβλα Εστίας Υπερύθρων Ιδανική για υψηλής θερμότητας ψήσιμο και αργό ψήσιμο σε σούβλα

Απρόσκοπτη Κατασκευή από Ανοξείδωτο Ατσάλι για άψογη εγκατάσταση και ποιότητα μεγάλης διάρκειας

Άνω Εστία Διπλής Εμβέλειας για ευέλικτες επιλογές ψησίματος για να δημιουργήσετε νόστιμα συνοδευτικά πιάτα, σάλτσες και άλλα

Άμεση Ανάφλεξη **JETFIRE™** για γρήγορη και εύκολη εκκίνηση

Εστίες από Ανοξείδωτο Ατσάλι Βαρέως Τύπου για ποιότητα μεγάλης διάρκειας

Πτυσσόμενες λαβίδες σούβλας αποθηκεύονται εύτακτα στον χώρο αποθήκευσης

Ενσωματωμένος χώρος αποθήκευσης για σετ εργαλείων σούβλας για μεγαλύτερη άνεση

Μεγάλο Επιχρωμιωμένο Θερμαινόμενο Ράφι για μεγαλύτερη περιοχή μαγειρέματος

Μεγάλες εστίες μαγειρικής Iconic **WAVE™** από ανοξείδωτο χάλυβα με διπλή θέση για αυτά τα ξεχωριστά σημάδια ψησίματος

Εστίες ψησίματος από Ανοξείδωτο Ατσάλι διπλού επιπέδου για σταθερή ομοιόμορφη θέρμανση και δοχείο συλλογής κατάλοιπων για πιο γευστικά φαγητά

Σύστημα μαγειρέματος με αποκλειστική εστία Διπλών υπερύθρων **SIZZLE ZONE™** για τέλεια ψημένες μπριζόλες

Βάσεις υποστήριξης της σούβλας για εύκολη συναρμολόγηση και στις δύο πλευρές της ψησταριάς

Κουμπιά ελέγχου με οπίσθιο φωτισμό για διασκέδαση αργά το βράδυ

Εύκολη πρόσβαση στο δοχείο συλλογής κατάλοιπων με ρουλεμάν από ανοξείδωτο ατσάλι για αποτελεσματική συντήρηση



Οι ψησταριές που απεικονίζονται σε αυτό το Εγχειρίδιο Χρήστη ενδέχεται να διαφέρουν από το μοντέλο που αγοράσατε. Προτεινόμενο μοντέλο: BIG 44

ΞΕΚΙΝΩΝΤΑΣ



ΚΙΝΔΥΝΟΣ / ΠΡΟΕΙΔΟΠΟΙΗΣΗ! Συμβουλές για έναν κίνδυνο που μπορεί να οδηγήσει σε πυρκαγιά, έκρηξη, θάνατο ή σοβαρό σωματικό τραυματισμό.



ΠΡΟΕΙΔΟΠΟΙΗΣΗ / ΠΡΟΣΟΧΗ! Συμβουλές για έναν κίνδυνο που θα μπορούσε να οδηγήσει σε ελαφρύ σωματικό τραυματισμό ή υλικές ζημιές.



Φοράτε προστατευτικά γάντια.



Φοράτε γυαλιά ασφαλείας.



ΠΡΟΣΟΧΗ! Καυτή επιφάνεια.



Σημαντική πληροφορία



Μην καπνίζετε κατά τη διεξαγωγή δοκιμής διαρροής υγραερίου. Οι σπινθήρες ή οι φλόγες θα προκαλέσουν πυρκαγιά, έκρηξη, καταστροφή περιουσίας, σοβαρό σωματικό τραυματισμό ή θάνατο.



Ποτέ μην χρησιμοποιείτε ανοιχτή φλόγα για να ελέγξετε για διαρροή υγραερίου. Οι σπινθήρες ή οι φλόγες θα προκαλέσουν πυρκαγιά, έκρηξη, καταστροφή περιουσίας, σοβαρό σωματικό τραυματισμό ή θάνατο.



ΚΙΝΔΥΝΟΣ! Κλείστε αμέσως την παροχή υγραερίου και αποσυνδέστε την.

ΠΡΟΣΘΕΤΕΣ ΠΡΑΚΤΙΚΕΣ ΑΣΦΑΛΟΥΣ ΛΕΙΤΟΥΡΓΙΑΣ

- Μην κατευθύνετε τον σωλήνα κάτω από το δοχείο συλλογής κατάλοιπων. Διατηρήστε τη σωστή απόσταση μεταξύ του σωλήνα και του κάτω μέρους της μονάδας.
- Βεβαιωθείτε ότι οι σχάρες έχουν τοποθετηθεί σωστά σύμφωνα με τις οδηγίες εγκατάστασης για τις σχάρες.
- Τα χειριστήρια της εστίας πρέπει να είναι απενεργοποιημένα κατά την ενεργοποίηση της βαλβίδας της φιάλης προπανίου.
- Μην ανάβετε την εστία με το καπάκι κλειστό.
- Μην χρησιμοποιείτε την πίσω εστία (-ες) μαζί με την κύρια εστία.
- Μην κλείνετε το καπάκι της πλευρικής εστίας όταν λειτουργεί ή είναι ζεστή.
- Μην τηγανίζετε τρόφιμα στην πλευρική εστία.
- Μην ρυθμίζετε τις σχάρες μαγειρέματος κατά τη λειτουργία ή όταν είναι ζεστές.
- Η συντήρηση πρέπει να γίνεται μόνο όταν η σχάρα είναι κρύα.
- Μην αποθηκεύετε αναπτήρες, σπύρτα ή άλλα καύσιμα στον δίσκο καρυκευμάτων.
- Διατηρείτε όλα τα καλώδια τροφοδοσίας και τους σωλήνες παροχής καυσίμων μακριά από όλες τις θερμαινόμενες επιφάνειες.
- Καθαρίζετε τακτικά τον δίσκο λίπους, το δοχείο συλλογής κατάλοιπων και τις σχάρες για να αποφύγετε τη συσσώρευση λίπους και πυρκαγιές.
- Διατηρείτε τους σωλήνες βεντούρι της εστίας υπερύθρων και της κύριας εστίας απαλλαγμένους από ιστούς αραχνών και άλλα εμπόδια ελέγχοντας και καθαρίζοντας τους τακτικά.
- Μην αφήνετε κρύο νερό (βροχή, ψεκαστήρας, σωλήνας κ.λπ.) να έρθει σε επαφή με τη θερμαινόμενη σχάρα. Μια άμεση αλλαγή θερμοκρασίας θα σπάσει την πορσελάνη και θα σπάσει τις κεραμικές εστίες.
- Μην χρησιμοποιείτε πλυντήριο πίεσης για να καθαρίσετε οποιοδήποτε μέρος της σχάρας.
- Μην τοποθετείτε αυτή την ψησταριά σε σημείο όπου μπορεί να εκτεθεί σε ισχυρούς ανέμους, ειδικά όταν ο άνεμος μπορεί να προέρχεται ακριβώς πίσω από την ψησταριά.
- Ποτέ μην καλύπτετε περισσότερο από το 75% της επιφάνειας μαγειρέματος με συμπαγές μέταλλο.
- Μην χρησιμοποιείτε τη συσκευή σε καύση.
- Διατηρείτε πάντα τη σωστή απόσταση από τα καύσιμα 17" (431 mm) στο πίσω μέρος της μονάδας, 9" (228.6mm) στις πλευρές.
- Το BIB18PB απαιτεί τουλάχιστον 17 "(431 mm) πίσω και 20" (508 mm) στο πλάι.
- Διατηρείτε πάντα μια ελάχιστη απόσταση 17" (431 mm) μεταξύ άλλων πρόσθετων συσκευών.

ΠΡΟΣΟΧΗ! Η σύνδεση και η εγκατάσταση του υγραερίου και η εφαρμογή του σωλήνα πρέπει να πραγματοποιείται από εξουσιοδοτημένο τεχνικό εγκατάστασης υγραερίου και να ελέγχεται για διαρροές πριν από τη λειτουργία της ψησταριάς.

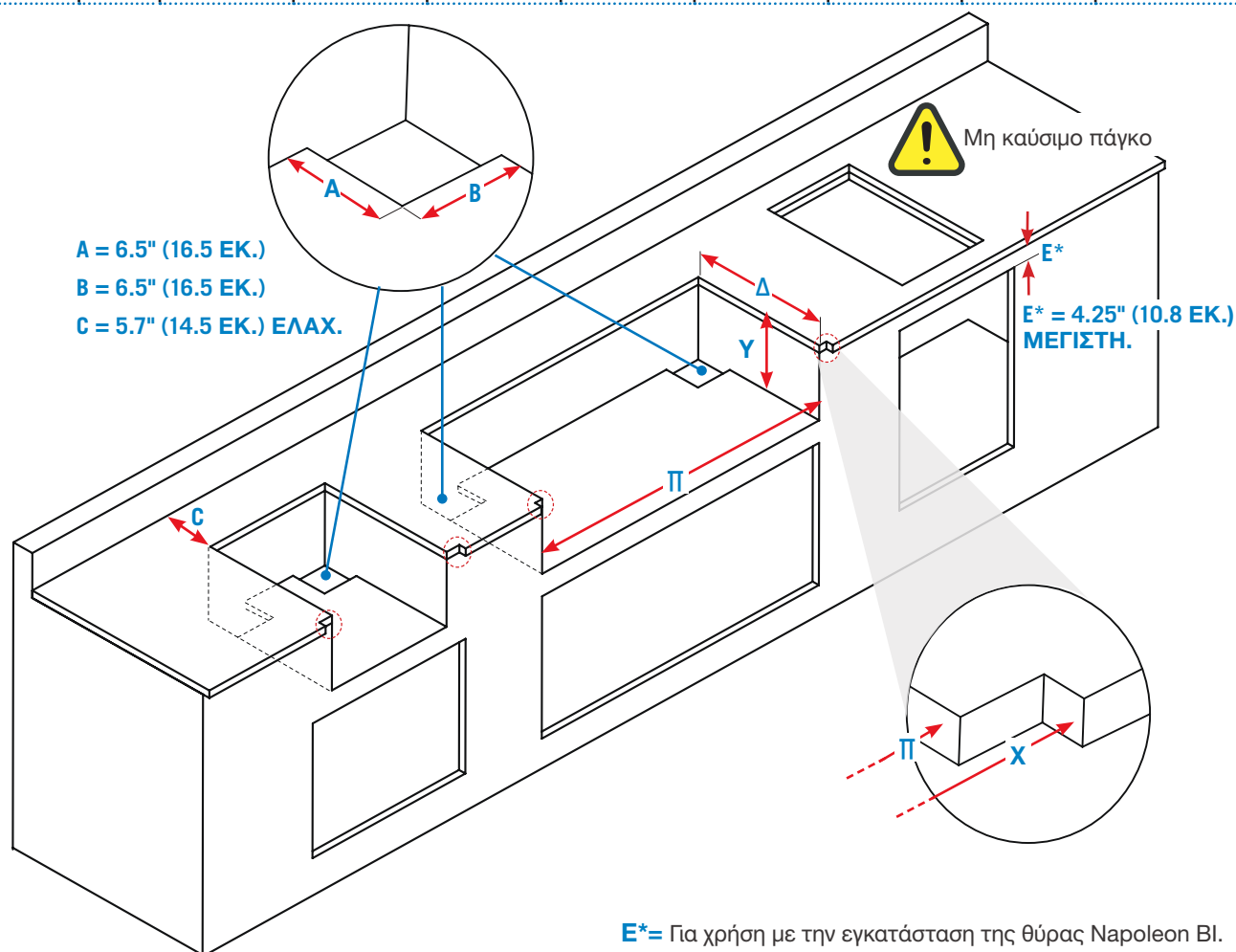
ΠΡΟΣΟΧΗ! Βεβαιωθείτε ότι οι σωλήνες δεν έρχονται σε επαφή με επιφάνειες υψηλής θερμοκρασίας της ψησταριάς.

ΠΡΟΣΟΧΗ! Μην μετακινείτε την ψησταριά όταν λειτουργεί και είναι ζεστή.



ΔΙΑΣΤΑΣΕΙΣ ΣΥΣΤΗΜΑΤΟΣ

ΜΟΝΤΕΛΟ		ΔΙΑΣΤΑΣΕΙΣ ΑΝΟΙΓΜΑΤΟΣ (ΙΝΤΣΕΣ / ΕΚ)				ΔΙΑΣΤΑΣΕΙΣ ΑΝΟΙΓΜΑΤΟΣ (ΙΝΤΣΕΣ / ΕΚ) ΕΓΚΑΤΑΣΤΑΣΗ ΣΥΣΚΕΥΗΣ ΧΩΡΙΣ ΕΚΚΑΘΑΡΙΣΗ			
		Π	Χ	Δ	Υ	Π	Χ	Δ	Υ
BIG32 / BI32	Ελάχ.	30 / 76.2	33.50 / 85.1	19.4 / 49.3	10.25 / 26.0	34 / 86.4	35.38 / 89.9	21.38 / 54.3	10.38 / 26.4
	Μέγιστη.	32 / 81.3	-	19.75 / 50.2	-	-	-	-	-
BIG38	Ελάχ.	36 / 91.4	39.50 / 100.3	19.4 / 49.3	10.25 / 26.0	40 / 101.6	41.38 / 105.1	21.38 / 54.3	10.38 / 26.4
	Μέγιστη.	38 / 96.5	-	19.75 / 50.2	-	-	-	-	-
BIG44	Ελάχ.	42 / 106.7	45.50 / 115.6	19.4 / 49.3	10.25 / 26.0	46 / 116.8	47.38 / 120.3	21.38 / 54.3	10.38 / 26.4
	Μέγιστη.	44 / 111.8	-	19.75 / 50.2	-	-	-	-	-
BIB18	Ελάχ.	18 / 45.7	21.50 / 54.6	19.4 / 49.3	10.25 / 26.0	22 / 55.9	23.38 / 59.4	21.38 / 54.3	10.38 / 26.4
	Μέγιστη.	20 / 50.8	-	19.75 / 50.2	-	-	-	-	-
BIB12 / BI12	Ελάχ.	12 / 30.5	15.50 / 39.4	19.4 / 49.3	10.25 / 26.0	16 / 40.6	17.38 / 44.1	21.38 / 54.3	10.38 / 26.4
	Μέγιστη.	14 / 35.6	-	19.75 / 50.2	-	-	-	-	-
BIB10 / BI10	Ελάχ.	10 / 25.4	-	18.75 / 47.6	6 / 15.2	-	-	-	-
	Μέγιστη.	12 / 30.5	-	20.75 / 52.7	-	-	-	-	-



ΠΡΟΕΙΔΟΠΟΙΗΣΗ! Το πλαίσιο της καρπίνας και η καρπίνα ΠΡΕΠΕΙ να είναι από μη εύφλεκτα υλικά, όταν η συσκευή δεν έχει εγκατασταθεί με την αντίστοιχη Zero Clearance Liner της μονάδας σας. Συμβουλευτείτε τη λίστα με τα εξαρτήματα στον Οδηγό Συναρμολόγησης για συγκεκριμένες πληροφορίες.

ΠΡΟΣΟΧΗ! Εάν το περιβλήμα διαθέτει κύλινδρο LPG, αυτή η κατασκευή πρέπει να συμμορφώνεται με τις οδηγίες του ενσωματωμένου κυλίνδρου του περιβλήματος. Ανατρέξτε στην ενότητα '**Σύνδεση Αερίου**'.



ΣΥΝΔΕΣΕΙΣ ΥΓΡΑΕΡΙΟΥ

Φιάλη Υγραερίου

Χρησιμοποιήστε μία φιάλη προπανίου τουλάχιστον 6 κιλών ή φιάλη βουτανίου 13 κιλών κατασκευασμένες και επισημασμένες σύμφωνα με τους εθνικούς και περιφερειακούς κανονισμούς. Βεβαιωθείτε ότι η φιάλη παρέχει αρκετό καύσιμο για να λειτουργήσει η συσκευή. Αν δεν είστε σίγουροι, ρωτήστε τον προμηθευτή αερίου σας.

Σημείωση: Για βέλτιστη απόδοση, λειτουργείτε την ψησταριά με φιάλη προπανίου.

Μόνο φιάλες συνδεδεμένες με τη συσκευή μπορούν να αποθηκευτούν στον χώρο αποθήκευσης. Τοποθετείτε αποκλειστικά φιάλες με το μέγιστο πλάτος και ύψος στον χώρο αποθήκευσης. Οι ανταλλακτικές φιάλες δεν πρέπει να αποθηκεύονται στον χώρο αποθήκευσης, ή κοντά στη συσκευή όταν λειτουργεί.

Σωλήνας Υγραερίου

Χρησιμοποιήστε τον ρυθμιστή πίεσης υγραερίου και τον σωλήνα που σας παρέχει η Napoleon. Αν δεν συμπεριλαμβάνονται, χρησιμοποιήστε έναν ρυθμιστή και έναν σωλήνα που πληρούν τους εθνικούς και περιφερειακούς κανονισμούς. Το προτεινόμενο μήκος του σωλήνα είναι 0,9 μ. Ο σωλήνας δεν πρέπει ποτέ να είναι μακρύτερος από 1,50 μ.

Ελέγχετε την σωλήνα τακτικά για σχισμές, λωσίσματα ή φθορές. Αντικαταστήστε, αν χρειάζεται.

Σημείωση: Ο σωλήνας πρέπει να αντικαθίσταται πριν την τυπωμένη ημερομηνία λήξης.

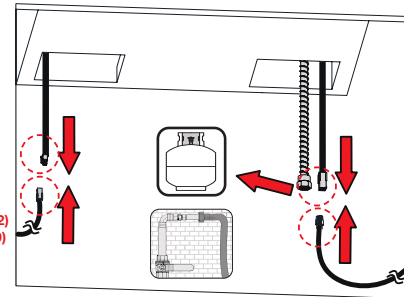
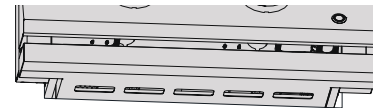
- Ο σωλήνας υγραερίου πρέπει να έχει μέγεθος για την παροχή της ισχύος kW που αναφέρεται στην ενδεικτική σήμανση, με βάση το μήκος των σωληνώσεων.
 - Εάν εγκαθιστάτε μια πλευρική εστία, πρέπει να διακλαδωθεί ξεχωριστός αγωγός υγραερίου προς τη μονάδα μέσω ειδικού ανοίγματος στη θέση αυτή.
1. Μια εύκολα προσβάσιμη χειροκίνητη βαλβίδα διακοπής λειτουργίας πρέπει να είναι εγκατεστημένη στη μονάδα. Περιλαμβάνεται ένας εύκαμπτος μεταλλικός σύνδεσμος για ευκολότερη εγκατάσταση. Συνδέστε το άλλο άκρο του συνδέσμου στις σωληνώσεις υγραερίου.
 2. Σφίξτε χρησιμοποιώντας δύο γαλλικά κλειδιά. Μην χρησιμοποιείτε στεγανοποιητικό νήματος ή σωλήνα.
 3. Βεβαιωθείτε ότι ο σύνδεσμος δεν περνάει μέσα από τοίχο, δάπεδο, οροφή ή διαχωριστικό και ότι προστατεύεται από ζημιές.
 4. Ελέγξτε όλες τις ενώσεις για διαρροές πριν τη χρήση της ψησταριάς. Δείτε "**Έλεγχος Διαρροών**".

ΠΡΟΕΙΔΟΠΟΙΗΣΗ! Οι σύνδεσμοι πρέπει να είναι από άκαμπτο σωλήνα, χαλκοσωλήνα ή εγκεκριμένο εύκαμπτο μέταλλο που πρέπει να συμμορφώνεται με τους εθνικούς και τοπικούς κώδικες.



Σύνδεση και Εγκατάσταση

1. Ελέγξτε εσείς και ο προμηθευτής προπανίου τη φιάλη για βαθουλώματα ή σκουριά. Μη χρησιμοποιείτε ποτέ μία φιάλη με χαλασμένη βαλβίδα.
2. Τοποθετήστε τη φιάλη στο προκαθορισμένο σημείο στον αποθηκευτικό χώρο.
3. Βεβαιωθείτε ότι ο σωλήνας ρύθμισης υγραερίου δεν έχει συστροφές ή τσακίσεις.
4. Αφαιρέστε το καπάκι ή το πώμα από τη βαλβίδα καυσίμου της φιάλης.
5. Σφίξτε τον ρυθμιστή στην βαλβίδα της φιάλης.
6. Βεβαιωθείτε ότι ο σωλήνας δεν έρχεται σε επαφή με το δοχείο συλλογής ή με καυτές επιφάνειες της ψησταριάς, επειδή θα λιώσει και θα προκαλέσει φωτιά.
7. Βεβαιωθείτε ότι η φιάλη δεν είναι εκτεθειμένη σε υπερβολική ζέστη ή στο φως του ηλίου.
8. Ελέγξτε όλες τις ενώσεις για διαρροές πριν τη χρήση της ψησταριάς. Δείτε "**Έλεγχος Διαρροών**".



Ισχύει για:
(BIG 44/38/32)
(BIB 18/12/10)

Ισχύει για:
(BIB 18/12/10)

ΠΡΟΕΙΔΟΠΟΙΗΣΗ! Μην αποθηκεύετε μία εφεδρική φιάλη υγραερίου κάτω από την ψησταριά ή τις πλευρικές εστίες.

ΠΡΟΕΙΔΟΠΟΙΗΣΗ! Ποτέ μην χρησιμοποιείτε φιάλες υγραερίου που είναι γεμάτες πάνω από 80%.

ΠΡΟΕΙΔΟΠΟΙΗΣΗ! Ακολουθήστε ακριβώς όλες τις προδιαγραφές και τις οδηγίες για να αποτρέψετε πυρκαγιά, έκρηξη, υλικές ζημιές, τραυματισμό ή θάνατο.

ΠΡΟΕΙΔΟΠΟΙΗΣΗ! Κατά τη διάρκεια οποιασδήποτε δοκιμής πίεσης, αποσυνδέστε τη σχάρα και τη μεμονωμένη βαλβίδα διακοπής από το σύστημα σωληνώσεων παροχής αερίου.

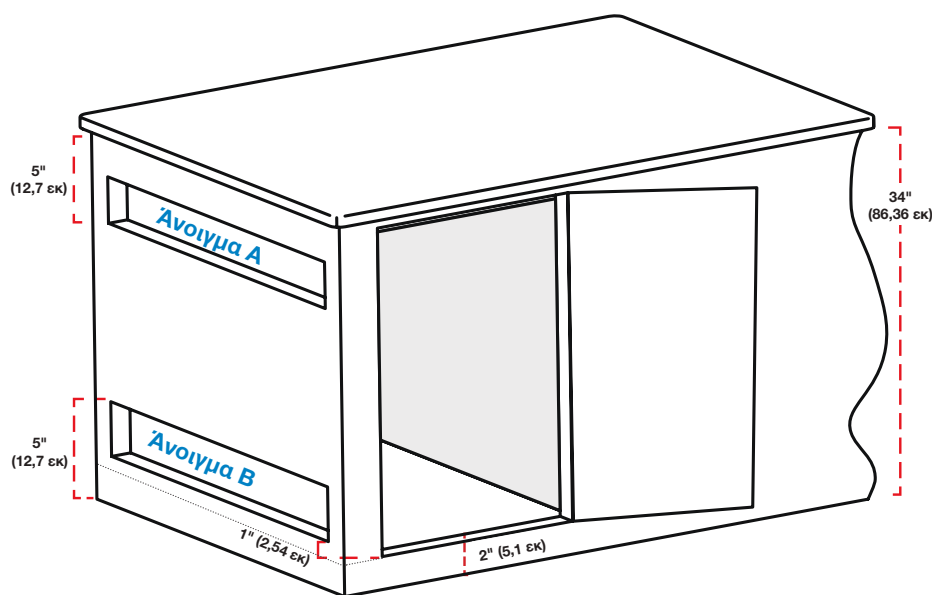
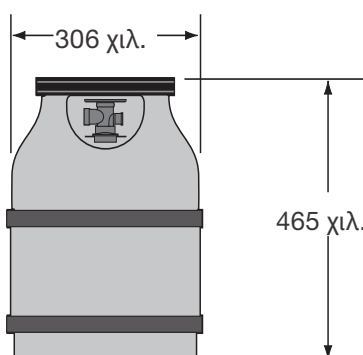


Ενσωματωμένος Αποθηκευτικός Χώρος

- Η σχεδίαση του αποθηκευτικού χώρου επιτρέπει στην φιάλη υγραερίου να συνδέεται, να αποσυνδέεται και να ελέγχονται οι συνδέσεις εκτός αυτού του χώρου. Οι ενώσεις που μπορεί να υποστούν βλάβες κατά την εγκατάσταση της φιάλης στον αποθηκευτικό χώρο μπορούν να ελεγχθούν για διαρροές εντός του χώρου αυτού.
- Η φιάλη πρέπει να απομονώνεται από τον αποθηκευτικό χώρο της ψησταριάς και να προστατεύεται από ακτινοβολία, φλόγες, καυτά λίπη και άλλα ξένα ή επικίνδυνα υλικά.
- Επιτρέπεται η τοποθέτηση πόρτας στον αποθηκευτικό χώρο, αρκεί να μην κλειδώνει και να μπορεί να ανοιχτεί χωρίς εργαλεία.
- Πρέπει να υπάρχει ελάχιστη απόσταση 2 ιντσών (5,08 εκ.) μεταξύ του δαπέδου του αποθηκευτικού χώρου και του εδάφους.
- Βεβαιωθείτε ότι υπάρχουν τουλάχιστον δύο ελεύθερα ανοίγματα εξαερισμού στην εξωτερική πλευρά του αποθηκευτικού χώρου, μία 5 ίντσες (12,7 εκ.) από την οροφή και άλλη μία στη 1 ίντσα (2,54 εκ.) από την κάτω επιφάνεια του ανοίγματος της φιάλης.
- Το πάνω άνοιγμα πρέπει να διαθέτει ελεύθερο χώρο άνω των 20 ιντσών² (130 εκ.²) για φιάλη 20 λιβρών (9,1 κιλά) και άνω των 30 ιντσών² (195 εκ.²) για φιάλη 30 λιβρών (13,6 κιλά)
- Το κάτω άνοιγμα πρέπει να διαθέτει ελεύθερο χώρο άνω των 10 ιντσών² (65 εκ.²) για φιάλη 20 λιβρών (9,1 κιλά) και άνω των 15 ιντσών² (100 εκ.²) για φιάλη 30 λιβρών (13,6 κιλά).
- Το άνω άκρο δεν πρέπει να απέχει πάνω από 5 ίντσες (127 χιλ.) από το επίπεδο του εδάφους.
- Κάθε άνοιγμα πρέπει να είναι αρκετά μεγάλο, για να επιτρέπεται η είσοδος ράβδου 1/8 ιντσών (3,2 χιλ.).
- Το άνοιγμα πρέπει να έχει ελεύθερο χώρο ανάλογα με το μέγεθος της φιάλης:

Μέγεθος φιάλης	Περιοχή ανοίγματος A	Περιοχή ανοίγματος B
20 λίβρες (9,1 κιλά)	20 ίντσες ² (130 τ.εκ.)	10 ίντσες (65 τ.εκ.)
30 λίβρες (13,6 κιλά)	30 ίντσες ² (195 τ.εκ.)	15 ίντσες ² (100 τ.εκ.)

Μέγιστες διαστάσεις φιάλης



ΠΡΟΕΙΔΟΠΟΙΗΣΗ! Ελέγξτε τον σωλήνα για ενδείξεις υπερβολικής διάβρωσης, λωσιμάτα, κοψίματα ή ρωγμές. Εάν ο σωλήνας έχει υποστεί ζημιά, πρέπει να αντικατασταθεί με μια διάταξη που συνιστάται ειδικά από την Napoleon.



ΕΛΕΓΧΟΣ ΔΙΑΡΡΩΝ

Πότε και Γιατί να Κάνετε Έλεγχο Διαρροών;

Ένας έλεγχος διαρροών επιβεβαιώνει ότι δεν διαρρέει αέριο αφού συνδέσετε τον σωλήνα στην παροχή υγραερίου.

Κάθε φορά που επαναγεμίζετε και εγκαθιστάτε τη φιάλη, βεβαιωθείτε ότι δεν υπάρχουν διαρροές στην ένωση όπου ο ρυθμιστής συνδέεται στην φιάλη.

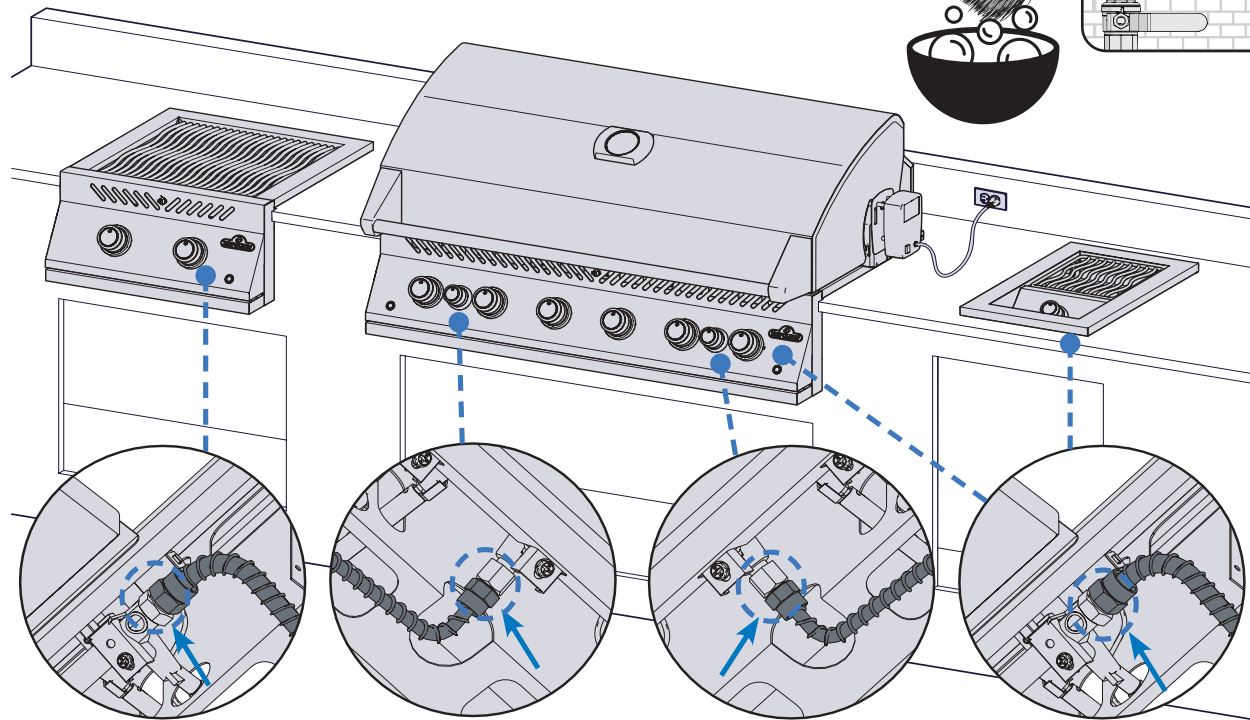
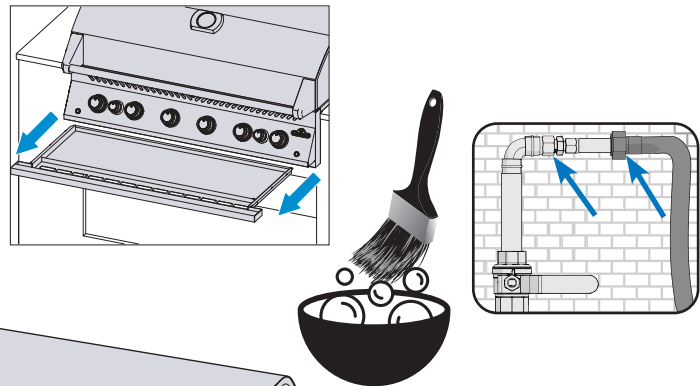
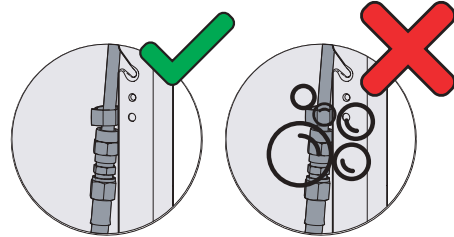
Κάντε έλεγχο διαρροών στην ψησταριά πριν τη χρήση, κάθε έτος και όταν αντικαθιστάτε οποιοδήποτε εξάρτημα υγραερίου.

Βήματα Ελέγχου Διαρροών

1. Απαγορεύεται το κάπνισμα κατά τη διεξαγωγή του ελέγχου.
2. Απομακρύνετε κάθε πηγή ανάφλεξης.
3. Γυρίστε όλους τους διακόπτες των εστιών στη θέση off.
4. Ανοίξτε τη βαλβίδα του υγραερίου.
5. Τρίψτε ένα διάλυμα που περιέχει σαπούνι και νερό σε όλες τις ενώσεις και συνδέσεις του ρυθμιστή, στον σωλήνα, στις εισαγωγές και στις βαλβίδες.
6. Οι φυσαλίδες υποδεικνύουν διαρροή υγραερίου.

Αν εντοπίσετε μία διαρροή

1. Σφίξτε κάθε χαλαρή ένωση.
2. Αν η διαρροή δεν σταματήσει, αμέσως κλείστε την παροχή υγραερίου και αποσυνδέστε την ψησταριά.
3. Καλέστε έναν πιστοποιημένο τεχνίτη ή αντιπρόσωπο για να ελέγξει την ψησταριά.
4. Μην χρησιμοποιείτε την ψησταριά αν δεν διορθωθούν οι διαρροές.



ΠΡΟΕΙΔΟΠΟΙΗΣΗ! Ποτέ μην χρησιμοποιείτε ανοιχτή φλόγα για να ελέγξετε για διαρροές υγραερίου. Οι σπινθήρες ή οι φλόγες θα προκαλέσουν πυρκαγιά, έκρηξη, καταστροφή περιουσίας, σοβαρό σωματικό τραυματισμό ή θάνατο.

ΠΡΟΕΙΔΟΠΟΙΗΣΗ! Χρησιμοποιείτε μόνο το συγκρότημα ρυθμιστή πίεσης και εύκαμπτου σωλήνα που παρέχεται με τη σχάρα ή ένα σύμφωνα με τους τοπικούς κώδικες.



Λειτουργία

ΑΝΑΨΤΕ ΤΗΝ ΨΗΣΤΑΡΙΑ ΣΑΣ

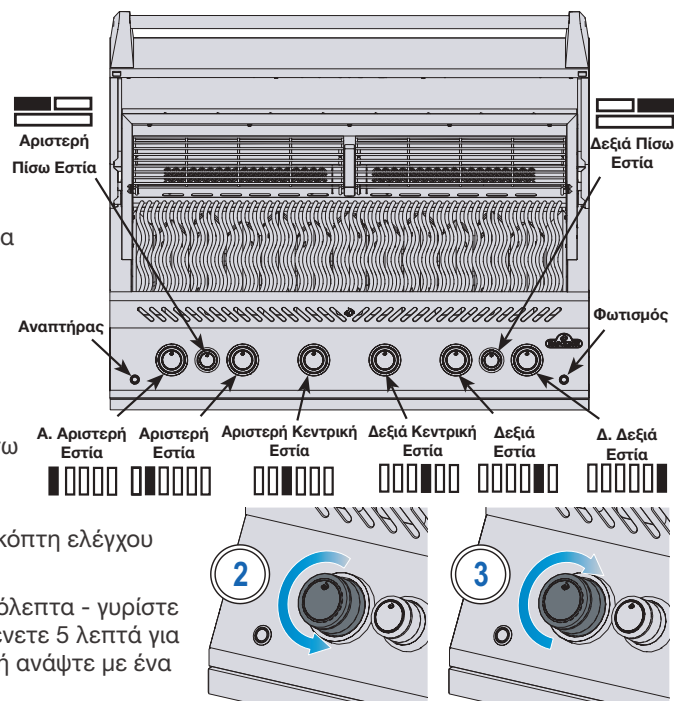
Είναι η πρώτη φορά; Εκτελέστε ένα ψήσιμο

Αφαιρέστε τη θερμαινόμενη σχάρα και ενεργοποιήστε τις κύριες εστίες για 30 λεπτά. Είναι φυσιολογικό η ψησταριά να εκπέμπει μία οσμή την πρώτη φορά που ανάβει.

Αυτή η οσμή προκαλείται από την "καύση" εσωτερικών χρωμάτων και λιπαντικών που χρησιμοποιούνται στη διαδικασία κατασκευής και δεν θα εμφανιστεί ξανά.

Έναυση Κύριας Εστίας

1. Ανοίξτε το καπάκι της ψησταριάς.
2. Πιέστε και στρέψτε αργά οποιοδήποτε κεντρικό διακόπτη της εστίας αριστερόστροφα στη θέση HIGH μέχρι να ανάψει η βασική φλόγα. Συνεχίστε να πιέζετε προς τα κάτω τον διακόπτη ελέγχου έως ότου ανάψει η εστία και στη συνέχεια αφήστε τον.
3. Εάν η βασική φλόγα δεν ανάψει - γυρίστε αμέσως τον διακόπτη ελέγχου δεξιόστροφα στη θέση OFF. Επαναλάβετε το βήμα 2.
4. Εάν η βασική φλόγα και η εστία δεν ανάψουν σε 5 δευτερόλεπτα - γυρίστε τον διακόπτη ελέγχου δεξιόστροφα στη θέση OFF. Περιμένετε 5 λεπτά για να διαχυθεί το υγραέριο. Επαναλάβετε τα βήματα 2 και 3 ή ανάψτε με ένα σπίρτο. (Εικ.1).



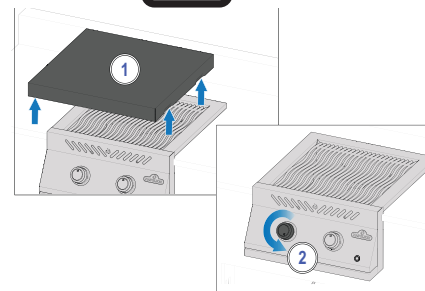
Εικ. 1

ΠΡΟΕΙΔΟΠΟΙΗΣΗ! Χρησιμοποιείτε μόνο τον ρυθμιστή πίεσης και το σύστημα σωλήνα που παρέχεται με τη ψησταριά ή μια που είναι σύμφωνη με τους τοπικούς κανονισμούς.



Έναυση Πίσω Εστίας (εάν διατίθεται)

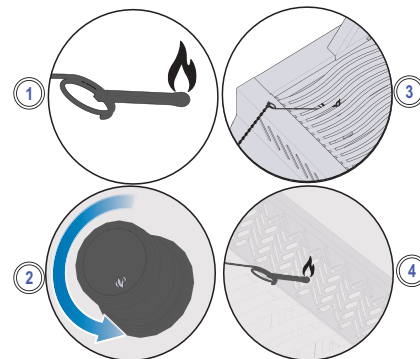
1. Ανοίξτε το καπάκι της ψησταριάς.
2. Αφαιρέστε τη θερμαινόμενη σχάρα.
3. Πιέστε και στρέψτε αργά τον διακόπτη της πίσω εστίας αριστερόστροφα στη θέση HIGH.
4. Πατήστε και κρατήστε πατημένο τον διακόπτη ανάφλεξης έως ότου ανάψει η εστία ή ανάψτε με ένα σπίρτο.
5. Εάν η εστία δεν ανάβει - γυρίστε τον διακόπτη ελέγχου της εστίας δεξιόστροφα στη θέση OFF. Περιμένετε 5 λεπτά. Επαναλάβετε τα βήματα 3 και 4. (Εικ. 1)



Εικ. 2

Έναυση Πλευρικής Εστίας (εάν διατίθεται)

1. Ανοίξτε το κάλυμμα της εστίας.
2. Πιέστε και περιστρέψτε αργά τον διακόπτη της πλευρικής εστίας αριστερόστροφα στη θέση HIGH.
3. Πατήστε και κρατήστε πατημένο τον διακόπτη ανάφλεξης έως ότου ανάψει η εστία ή ανάψτε με ένα σπίρτο.
4. Εάν η εστία δεν ανάβει - γυρίστε τον διακόπτη ελέγχου της εστίας δεξιόστροφα στη θέση OFF. Περιμένετε 5 λεπτά. Επαναλάβετε τα βήματα 2 και 3. (Εικ. 2)



Εικ. 3

Ανάψτε με ένα σπίρτο

1. Τοποθετήστε το σπίρτο στην παρεχόμενη ράβδο εναύσεως.
2. Εισαγάγετε το αναμμένο σπίρτο μέσα από τις σχάρες μαγειρέματος και τις πλάκες
3. Γυρίζοντας ταυτόχρονα τον αντίστοιχο διακόπτη της εστίας στη θέση HIGH. (Εικ. 3)



ΠΡΟΕΙΔΟΠΟΙΗΣΗ! Μην χρησιμοποιείτε την πίσω εστία ενώ χρησιμοποιείτε την κύρια εστία.

ΠΡΟΕΙΔΟΠΟΙΗΣΗ! Βεβαιωθείτε ότι όλα τα χειριστήρια της εστίας βρίσκονται στη θέση OFF πριν ανοίξετε σιγά σιγά την βαλβίδα παροχής υγραερίου.

ΠΡΟΕΙΔΟΠΟΙΗΣΗ! Ακολουθήστε προσεκτικά τις οδηγίες έναυσης.

ΠΡΟΕΙΔΟΠΟΙΗΣΗ! Βεβαιωθείτε ότι το καπάκι της ψησταριάς είναι ΑΝΟΙΧΤΟ όταν την ανάβετε.



ΟΔΗΓΙΕΣ ΨΗΣΙΜΑΤΟΣ

Χρήση Κύριας Εστίας

- Προθερμάνετε την ψησταριά πριν ψήσετε το φαγητό ανοίγοντας όλες τις κυρίες εστίες στη μέγιστη θερμότητα με το καπάκι κλειστό για περίπου 10 λεπτά.
- Τρόφιμα που ψήνονται για μικρό χρονικό διάστημα, όπως ψάρια και λαχανικά, μπορούν να ψηθούν με το καπάκι ανοιχτό.
- Το ψήσιμο με το καπάκι κλειστό διασφαλίζει υψηλότερες θερμοκρασίες για περισσότερη ώρα, που ψήνουν το κρέας πιο ομοιόμορφα και μειώνουν τον χρόνο ψησίματος.
- Μπορείτε να λαδώσετε τις σχάρες ψησίματος πριν την προθέρμανση, για να αποφύγετε να κολλήσει το κρέας όταν ψήνετε κρέας χαμηλό σε λιπαρά όπως στήθος κοτόπουλου ή χοιρινό.
- Για φαγητό που χρειάζεται ψήσιμο άνω των 30 λεπτών, όπως τα ψητά, μπορεί να μαγειρευτεί έμμεσα, με την εστία να καίει απέναντι από το φαγητό. Βλέπε Έμμεσο Ψήσιμο.
- Αφαιρέστε το υπερβολικό λίπος από το κρέας για να αποφύγετε αναφλέξεις ή μειώστε την θερμοκρασία της ψησταριάς.
- Αναφλέξεις – αφαιρέστε το φαγητό από τις φλόγες και μειώστε τη θερμοκρασία. Αφήστε το καπάκι ανοιχτό.

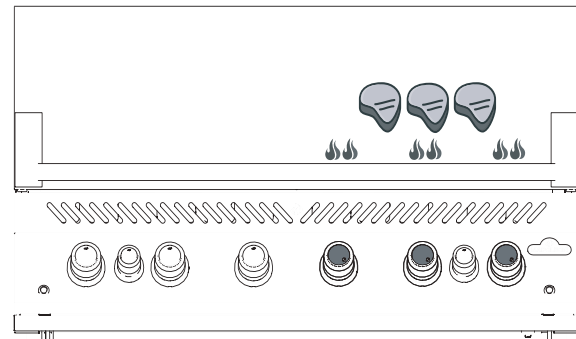
Άμεσο Ψήσιμο

Αυτή η μέθοδος χρησιμοποιείται συχνά για ψήσιμο ή για το μαγείρεμα φαγητού που απαιτεί λίγο χρόνο, όπως χάμπουργκερ, μπριζόλες, κοτόπουλο ή λαχανικά.

Τοποθετήστε το φαγητό στις σχάρες ψησίματος ακριβώς πάνω από τη φωτιά.

Ψήστε πρώτα σε δυνατή φωτιά το κρέας για να θωρακίσετε τους χυμούς και τη γεύση του.

Χαμηλώστε τη θερμοκρασία της ψησταριάς για να ολοκληρώσετε το ψήσιμο όπως σας αρέσει.

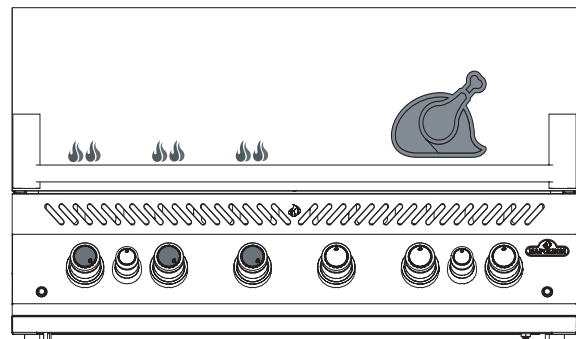


Έμμεσο Ψήσιμο

Αυτή η μέθοδος χρησιμοποιεί χαμηλότερες θερμοκρασίες και διανέμει τη θερμότητα κυκλικά, μαγειρεύοντας το φαγητό αργά και ομοιόμορφα. Χρησιμοποιήστε αυτήν τη μέθοδο για να μαγειρέψετε μεγαλύτερα κομμάτια κρέατος ή φαγητό που αρπάζει φωτιά, όπως ψητά, κοτόπουλο ή γαλοπούλα.

Ανάψτε μία ή περισσότερες εστίες και τοποθετήστε το φαγητό στη σχάρα ψησίματος σε σημείο που δεν υπάρχει φλόγα ή ανοιχτή εστία.

Το ψήσιμο σε χαμηλότερη θερμοκρασία και μεγαλύτερης διάρκειας κάνει το κρέας πιο μαλακό.



Χρήση Κύριας Εστίας Υπερύθρων (αν διατίθεται)

Ακολουθήστε τις Οδηγίες "Έναυσης της Κύριας Εστίας" και λειτουργήστε την στην υψηλότερη θερμοκρασία για 5 λεπτά με το καπάκι κλειστό ή μέχρι οι κεραμικές εστίες να γίνουν κόκκινες.

Μαγειρέψτε το φαγητό κατευθείαν πάνω στη σχάρα (-ες), ακολουθώντας τις οδηγίες στον "Οδηγό Ψησίματος με Υπέρυθρες". Το φαγητό μπορεί να σωταριστεί στην εστία υπερύθρων και έπειτα να μεταφερθεί στις κύριες εστίες της ψησταριάς για να ολοκληρωθεί το μαγείρεμα με άμεσο ή έμμεσο τρόπο, ανάλογα με τις προτιμήσεις σας.

ΠΡΟΣΕΧΕΤΕ!



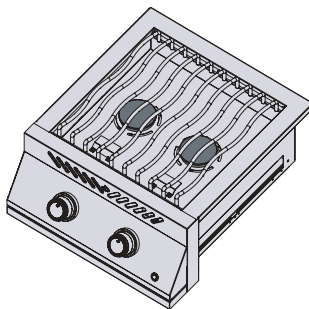
Το καπάκι της ψησταριάς και ολόκληρη η ψησταριά μπορεί να ζεσταθεί πολύ κατά τη χρήση.

ΠΡΟΕΙΔΟΠΟΙΗΣΗ! Μην προσαρμόζετε τις σχάρες μαγειρέματος ενώ η ψησταριά είναι ζεστή ή σε λειτουργία.

ΠΡΟΕΙΔΟΠΟΙΗΣΗ! Ποτέ μην ψήνετε το φαγητό απευθείας στην θερμαινόμενη πλευρική εστία. Είναι σχεδιασμένη για χρήση μόνο με κατσαρόλες και ταψιά.

ΠΡΟΕΙΔΟΠΟΙΗΣΗ! Μην κλείνετε το καπάκι της πλευρικής εστίας ενώ λειτουργεί ή είναι ζεστή.



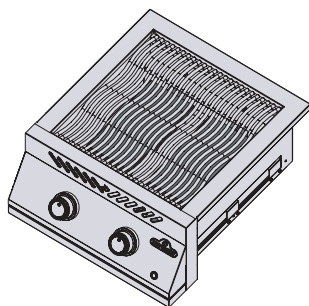


Πλαϊνή Εστία με Φλόγες (αν διατίθεται)

Η πλαϊνή εστία με φλόγες μπορεί να χρησιμοποιηθεί σαν εστία μαγειρέματος για ζωμούς ή σούπες.

Η προτεινόμενη διάσταση της κασαρόλας ή του τηγανιού είναι 10" (25 εκ.)

Βεβαιωθείτε ότι η ψησταριά σας είναι σε προστατευμένη θέση από τον αέρα, αλλιώς η απόδοση της πλαϊνής εστίας θα επηρεαστεί.

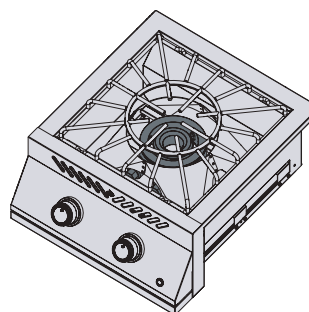


Πλαϊνή Εστία με Υπέρυθρες (αν διατίθεται)

Για τη λειτουργία της, ακολουθήστε τις οδηγίες "**Έναυσης Πλαϊνής Εστίας**". Η υπέρυθρη θερμότητα δημιουργεί έναν ενιαίο χώρο ψησίματος για το σωτάρισμα του φαγητού, όταν έχει τεθεί στην υψηλότερη θέση.

Για να τη χρησιμοποιήσετε ως εστία μαγειρέματος, χρησιμοποιήστε χαμηλότερη θερμοκρασία με τηγάνια διαμέτρου από 10" (25 εκ.) έως και 12" (30 εκ.), προσέχοντας να μην καλύψετε πάνω από το 75% της επιφάνειας

Ορισμένα μοντέλα με πλαϊνή εστία έχουν ρυθμιζόμενη σχάρα ψησίματος.



Ηλεκτρική Εστία (αν διατίθεται)

Η ηλεκτρική εστία διαθέτει 2 ομόκεντρες εστίες. Χρησιμοποιείτε κασαρόλες με ελάχιστη διάμετρο 10" (25 εκ.) όταν χρησιμοποιείτε την κεντρική εστία και με ελάχιστη διάμετρο 14" (35,5 εκ.) όταν χρησιμοποιείτε την εξωτερική εστία.

Για μαγείρεμα σε γουόκ, αφαιρέστε τον κεντρικό δακτύλιο από τη σχάρα μαγειρέματος. Ακολουθείτε τις ελάχιστες διαστάσεις για τις κασαρόλες στις εσωτερικές και εξωτερικές εστίες.

Σημείωση: Μην αφήνετε ποτέ μία εστία αναμμένη χωρίς να υπάρχει γεμάτη κασαρόλα ή τηγάνι επάνω της

Ψήσιμο τη Νύχτα (αν εφαρμόζεται)

Φωτίστε τους διακόπτες πατώντας το αντίστοιχο εικονίδιο στον πίνακα ελέγχου.

Όταν μια εστία είναι αναμμένη, ο αντίστοιχος διακόπτης θα γίνει κόκκινος, ενώ οι υπόλοιποι θα παραμείνουν μπλε.

ΣΥΜΒΟΥΛΗ ΓΙΑ ΕΠΑΓΓΕΛΜΑΤΙΚΟ ΨΗΣΙΜΟ!

Χρησιμοποιήστε ένα θερμόμετρο για να ελέγξετε την εσωτερική θερμοκρασία του κρέατος για να βεβαιωθείτε ότι έχει μαγειρευτεί τέλεια.

ΣΥΜΒΟΥΛΗ ΓΙΑ ΕΠΑΓΓΕΛΜΑΤΙΚΟ ΨΗΣΙΜΟ!

Προσθέστε ένα εξάρτημα καπνίσματος Napoleon στην ψησταριά σας για να δώσετε γεύση στο κρέας σας.

ΠΡΟΕΙΔΟΠΟΙΗΣΗ! Μην τηγανίζετε τρόφιμα στην πλευρική εστία. Το μαγείρεμα με λάδι μπορεί να είναι επικίνδυνο.

ΠΡΟΕΙΔΟΠΟΙΗΣΗ! Καθαρίζετε τακτικά τα λίπη από ολόκληρη τη μονάδα, συμπεριλαμβανομένου του δίσκου για

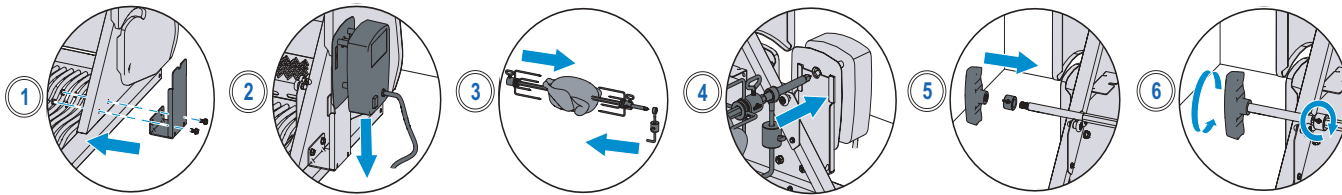


ΠΩΣ ΝΑ ΧΡΗΣΙΜΟΠΟΙΗΣΕΤΕ ΤΗΝ ΠΙΣΩ ΕΣΤΙΑ & ΣΟΥΒΛΑ

Συναρμολογήστε το Σετ της Σούβλας (εάν διατίθεται)

Σημείωση: Αφαιρέστε το θερμαινόμενο ράφι πριν χρησιμοποιήσετε την πίσω εστία και τη σούβλα. Η υπερβολική θερμότητα θα προκαλέσει βλάβη στο θερμαινόμενο ράφι

1. Εγκαταστήστε το περιστροφικό μοτέρ στο πλαίσιο της ψησταριάς χρησιμοποιώντας τα υποστηρίγματα. Ορισμένα μοντέλα διαθέτουν προεγκατεστημένα υποστηρίγματα.
2. Μόλις στερεωθεί το υποστήριγμα στην ψησταριά, σύρετε το μοτέρ στο υποστήριγμα.
3. Σύρετε την πρώτη πιρούνα ακριβώς μετά από τη μέση της σούβλας και σφίξτε τη στη θέση της. Περάστε το κρέας στη σούβλα και πιέστε το κρέας στην πιρούνα. Σύρετε τη δεύτερη πιρούνα στο αντίθετο άκρο της σούβλας και πιέστε τη πιρούνα στο κρέας μέχρι να στερεωθεί. Σφίξτε την πιρούνα στη θέση της.



4. Τοποθετήστε προσεκτικά το αιχμηρό άκρο της σούβλας στο μοτέρ της ψησταριάς και τοποθετήστε το αντίθετο άκρο στον γάντζο. Η βαριά πλευρά του κρέατος θα κρεμάσει φυσικά για να εξισορροπήσει το βάρος.
5. Σύρετε τον δακτύλιο στη σούβλα μέχρι να περάσει από το εσωτερικό του καπακιού. Αυτό θα ασφαλίσει την πλευρική κίνηση της σούβλας.
6. Σφίξτε τον δακτύλιο και τη λαβή της σούβλας. Τοποθετήστε ένα μεταλλικό πιάτο κάτω από το κρέας για να συλλέξετε τα λιπαρά υγρά.

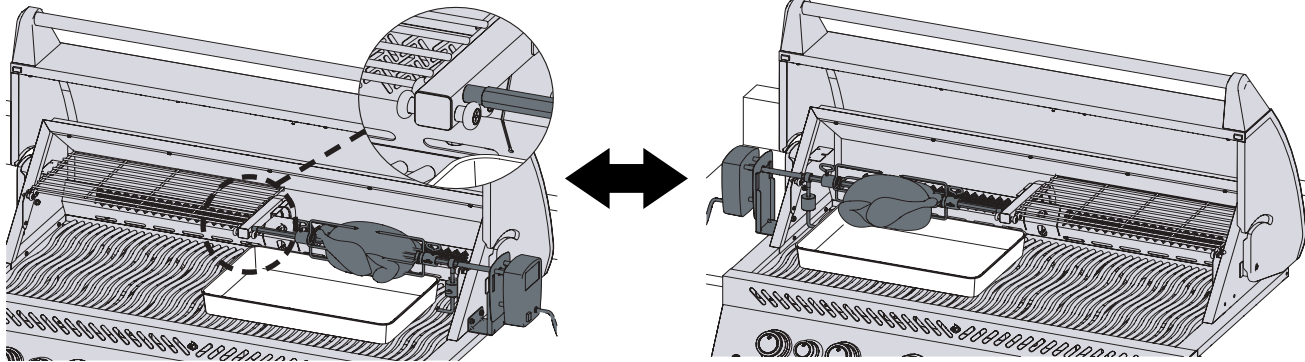


ΣΗΜΑΝΤΙΚΟ! Να φοράτε πάντα γάντια όταν χειρίζεστε εξαρτήματα της ψησταριάς.

BIG 44 Σούβλα: Επιλογή 1

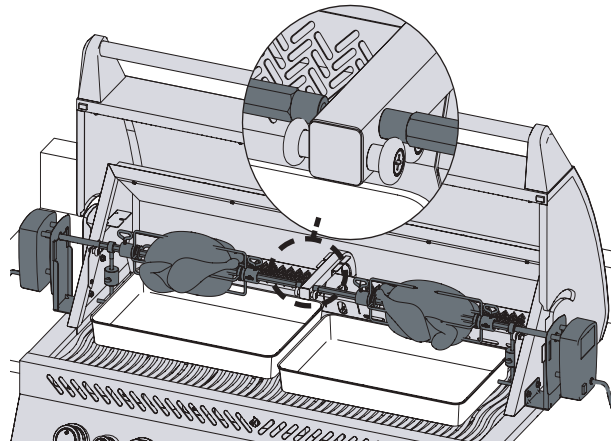
- Το μοτέρ της σούβλας μπορεί να τοποθετηθεί και στις δύο πλευρές της ψησταριάς χρησιμοποιώντας το υποστήριγμα.
- Φροντίστε να αφαιρέσετε την θερμαινόμενη σχάρα ανάλογα με την πλευρά που θέλετε να μαγειρέψετε.

- Ακολουθήστε τις οδηγίες 3-4 από την ενότητα "Χρησιμοποιώντας την Πίσω Εστία και το Σετ της Σούβλας".
- Τοποθετήστε ένα μεταλλικό πιάτο κάτω από το κρέας για να συλλέξετε τα λιπαρά υγρά.



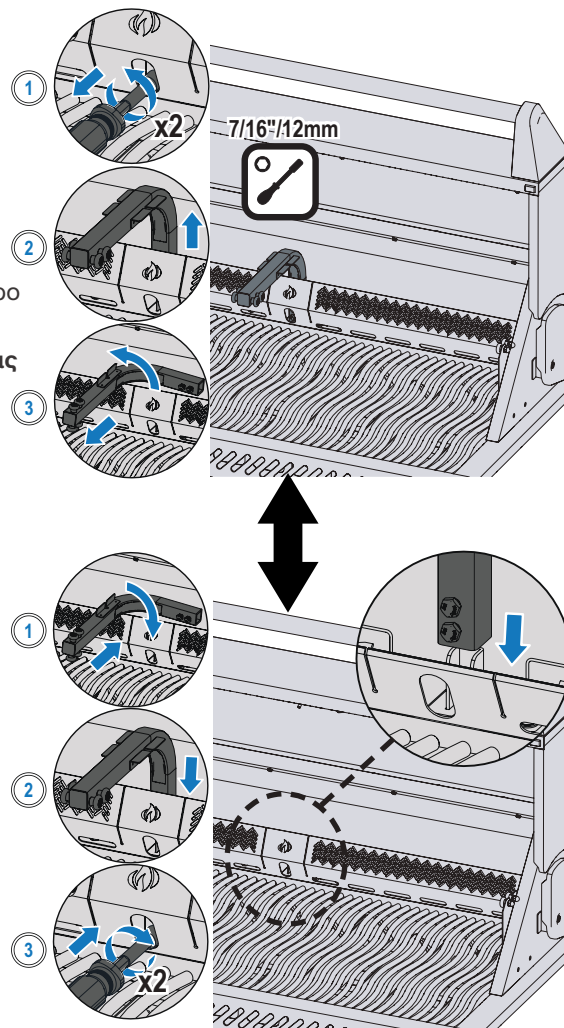
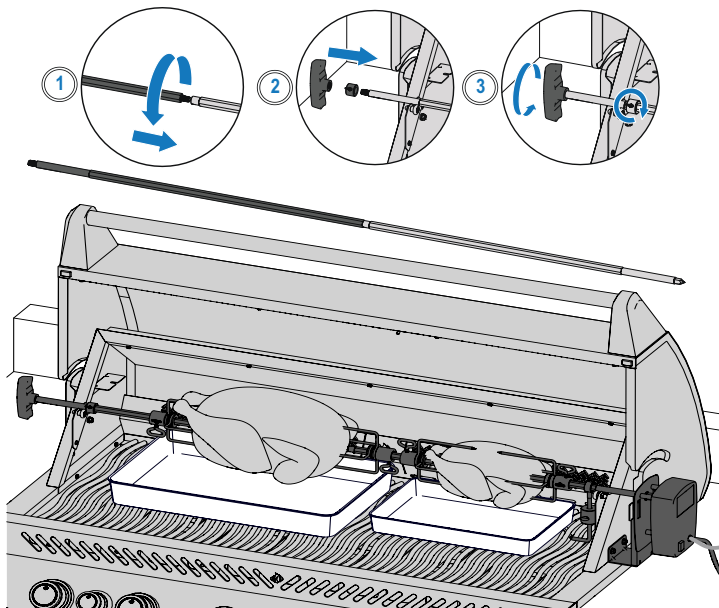
BIG 44 Σούβλα: Επιλογή 2

- Με την αγορά ενός πρόσθετου αξεσουάρ, μπορείτε να έχετε δύο σούβλες να λειτουργούν ταυτόχρονα για περισσότερη ευκολία στο μαγείρεμα.
- Φροντίστε να αφαιρέσετε και τα δύο θερμαινόμενα ράφια και να εγκαταστήσετε το πρόσθετο μοτέρ στην αντίθετη πλευρά.
- Ακολουθήστε τις οδηγίες 3-4 από την ενότητα "Χρησιμοποιώντας την Πίσω Εστία και το Σετ της Σούβλας" για να φορτώσετε και τις δύο σούβλες.
- Τοποθετήστε ένα μεταλλικό πιάτο κάτω από το κρέας για να συλλέξετε τα λιπαρά υγρά.



Σούβλα: Επιλογή 3

- Αφού αφαιρέσετε και τα δύο θερμαινόμενες ράφια και εγκαταστήσετε το μοτέρ της σούβλας, πρέπει να αφαιρέσετε τον Βραχίονα Υποστήριξης της Σούβλας.
- Αφαιρέστε προσεκτικά τους δύο συνδέσμους που ασφαλίζουν τον Βραχίονα Υποστήριξης της Σούβλας στην ψησταριά.
- Μόλις αφαιρεθεί ο Βραχίονας Υποστήριξης της Σούβλας, εγκαταστήστε την επέκταση της σούβλας εισάγοντας το σπειροειδές άκρο περιστρέφοντας δεξιόστροφα το αντίστοιχο άκρο της σούβλας.
- Ακολουθήστε τις οδηγίες 3-6 από την ενότητα "Χρησιμοποιώντας την Πίσω Εστία και το Σετ της Σούβλας".

**Συμβουλές για τη χρήση της Σούβλας:**

- Λειτουργήστε ψηλά την πίσω εστία έως ότου ροδίσει το κρέας. Μειώστε τη θερμότητα. Κρατήστε το καπάκι κλειστό.
- Χρησιμοποιήστε ένα θερμόμετρο για να ελέγξετε την εσωτερική θερμοκρασία του κρέατος.
- Τα ψητά και τα πουλερικά πρέπει να ροδίσουν εξωτερικά και να παραμείνουν τρυφερά στο εσωτερικό.
- Χρησιμοποιήστε τα λιπαρά υγρά για να περιχύσετε και να φτιάξετε σάλτσα.
- Ένα κοτόπουλο 3 λιβρών παίρνει περίπου 1 ½ ώρες σε μέτρια έως υψηλή θερμοκρασία.
- Λάβετε υπόψη σας τη χωρητικότητα του μοτέρ της σούβλας σας. Μην υπερφορτώνετε ποτέ τον εξοπλισμό σας.
- Φροντίστε να τοποθετείτε πάντα ένα ομοιόμορφα ισορροπημένο βάρος στην σούβλα σας.

Πώς να μαγειρέψετε πολλά κοτόπουλα

1. Δέστε ή σουβλίστε τις φτερούγες στο σώμα των κοτόπουλων.
2. Σύρετε τη πιρούνα της ψησταριάς πάνω στη σούβλα.
3. Περάστε το πρώτο κοτόπουλο πάνω στη σούβλα μέχρι να συγκρατηθεί στη θέση του από την πιρούνα της ψησταριάς. Σφίξτε.
4. Περάστε τα επόμενα 2 κοτόπουλα στη σούβλα έτσι ώστε όλα τα κοτόπουλα να είναι κοντά.
5. Σύρετε τη δεύτερη πιρούνα της ψησταριάς στη σούβλα και σπρώξτε τη μέσα στο κοτόπουλο μέχρι να χωρέσουν και τα 3 κοτόπουλα. Σφίξτε.

ΤΟ ΓΝΩΡΙΖΑΤΕ?

Μπορείτε να αφαιρέσετε τις σχάρες μαγειρέματος εάν εμποδίζουν στο μαγείρεμα μεγαλύτερων κομματιών κρέατος.

ΠΡΟΕΙΔΟΠΟΙΗΣΗ! Μην αφήνετε το φαγητό χωρίς επίβλεψη σε αναμμένες εστίες.

ΠΡΟΕΙΔΟΠΟΙΗΣΗ! Διατηρήστε το καπάκι ανοιχτό εάν η κύρια εστία υπερύθρων έχει οριστεί στο υψηλό επίπεδο για να αποφευχθεί το κάψιμο του φαγητού κατά λάθος.



Η ΛΙΣΤΑ ΕΛΕΓΧΟΥ ΕΜΠΕΙΡΙΩΝ ΨΗΣΙΜΑΤΟΣ

Ανατρέξτε σε αυτήν τη λίστα κάθε φορά που ψήνετε στην ψησταριά

Διαβάστε το Εγχειρίδιο Χρήστη

Βεβαιωθείτε ότι έχετε διαβάσει το εγχειρίδιο χρήστη και όλες τις οδηγίες ασφαλείας.

Καθαρίστε τον δίσκο με τα λίπη

Πάντα να βεβαιώνεστε ότι έχετε καθαρίσει τον δίσκο με τα λίπη πριν το ψήσιμο για να αποφύγετε πυρκαγιές και αναφλέξεις.

Ελέγξτε τον σωλήνα

Βεβαιωθείτε ότι η ψησταριά είναι απενεργοποιημένη και δροσερή. Ελέγξτε τον σωλήνα για ενδείξεις εκτεταμένων εκδορών ή κοψίματων. Αν ο σωλήνας έχει υποστεί ζημιά, αντικαταστήστε τον πριν από τη χρήση.

Προθερμάνετε και καθαρίστε τις σχάρες

Καλύψτε τις σχάρες με φυτικά μαγειρικά λίπη και προθερμάνετε τη ψησταριά σας για να κάψετε την υπερβολική ποσότητα κατάλοιπων και να αποφύγετε να κολλήσουν. Καθαρίστε τις σχάρες από χυτοσίδηρο με μια βούρτσα από ορείχαλκο και τις εστίες από ανοξείδωτο ατσάλι με μια ανοξείδωτη βούρτσα. Δείτε τις "Οδηγίες Καθαρισμού".

ΣΗΜΕΙΩΣΗ: Οι εστίες μαγειρέματος από ανοξείδωτο ατσάλι είναι ανθεκτικές στη διάβρωση και απαιτούν λιγότερη συντήρηση από τις εστίες από χυτοσίδηρο.

Χώρος προετοιμασίας

Βεβαιωθείτε ότι όλα όσα χρειάζεστε ενώ ψήνετε στην ψησταριά, όπως μαγειρικά σκεύη, καρυκεύματα, σάλτσες και πιάτα είναι εύκολα προσβάσιμα. Μην αφήνετε το φαγητό σας χωρίς επίβλεψη, διαφορετικά μπορεί να καεί.

Μην ρίχνετε απλώς μια ματιά και φεύγετε

Προσπαθήστε να μην ανοίγετε το καπάκι και μην κρυφοκοιτάζετε υπερβολικά, διαφορετικά η θερμότητα θα διαφύγει και θα ρίξει τη θερμοκρασία και θα αυξήσει το χρόνο μαγειρέματος. Γυρίστε το φαγητό σας μόνο μία φορά, ειδικά την μπριζόλα και το κοτόπουλο.

Αφήστε χώρο

Αφήστε χώρο στη σχάρα και ανάμεσα στο φαγητό, ώστε να έχετε χώρο για να μετακινήσετε το φαγητό αν χρειαστεί.

Χρησιμοποιήστε ένα θερμόμετρο

Χρησιμοποιήστε ένα θερμόμετρο για να βεβαιωθείτε ότι το φαγητό μαγειρεύεται καλά. Ακολουθήστε τις κατάλληλες οδηγίες θερμοκρασίας για όλους τους τύπους κρέατος, ειδικά των πουλερικών.

ΣΥΜΒΟΥΛΗ ΓΙΑ ΕΠΑΓΓΕΛΜΑΤΙΚΟ ΨΗΣΙΜΟ!

Εμπνευστείτε για να δημιουργήσετε νόστιμα γεύματα από συνταγές και τεχνικές ψησίματος στο www.napoleon.com και τα βιβλία μαγειρικής της Napoleon.

ΣΥΜΒΟΥΛΗ ΓΙΑ ΕΠΑΓΓΕΛΜΑΤΙΚΟ ΨΗΣΙΜΟ!

Προθερμαίνετε πάντα τη ψησταριά πριν από το μαγείρεμα για να κάψετε τα κατάλοιπα που παραμένουν και να αποτρέψετε το φαγητό από το να κολλήσει στη σχάρα.

ΠΡΟΤΑΣΕΙΣ ΓΙΑ ΛΑΔΙΑ ΚΑΙ ΛΙΠΑΡΑ!

- Ελαίο από κουκούτσια σταφυλιού
- Ηλιέλαιο
- Σογιέλαιο
- Εξτρα Παρθένο Ελαιόλαδο
- Λάδι Κανόλας

Εάν δεν είναι διαθέσιμο, επιλέξτε ένα λάδι ή λιπαρά που έχουν υψηλό σημείο καπνού. Μην χρησιμοποιείτε αλατισμένα λιπαρά όπως βούτυρο ή μαργαρίνη.








ΠΩΣ ΝΑ ΣΥΝΤΗΡΗΣΕΤΕ ΤΙΣ ΣΧΑΡΕΣ ΜΑΓΕΙΡΕΜΑΤΟΣ ΑΠΟ ΧΥΤΟΣΙΔΗΡΟ

Αυτή η διαδικασία ΠΡΕΠΕΙ να γίνεται πριν από την πρώτη χρήση και να επαναλαμβάνεται κάθε 3-4 χρήσεις για να διατηρούνται καινούργιες οι εστίες.

1. Αφαιρέστε τις σχάρες από χυτοσίδηρο από την ψησταριά.
2. Πλύνετε τις σχάρες με ζεστό σαπουνόνερο και μαλακό πανί. Καθαρίστε ελαφρά και αφήστε τις σχάρες να στεγνώσουν εντελώς.
3. Απλώστε ομοιόμορφα λίπος/έλαια χρησιμοποιώντας μια βούρτσα σιλικόνης και στις δύο πλευρές.
4. Προθερμάνετε τη συσκευή στους 350° F - 400° F (176° C - 204° C).
5. Εγκαταστήστε τις σχάρες μαγειρέματος και μαγειρέψτε για 30 λεπτά.
6. Απλώστε μια δεύτερη ομοιόμορφη στρώση λίπους/ελαίων στις σχάρες μαγειρέματος και συνεχίστε το μαγείρεμα για 30 ακόμη λεπτά.
7. Οι εστίες είναι τώρα έτοιμες.

ΣΗΜΕΙΩΣΗ: Εάν έχει συσσωρευτεί σκουριά στις σχάρες από χυτοσίδηρο, αφαιρέστε τη σκουριά με σφουγγαράκι καθαρισμού ή βούρτσα από ορείχαλκο και επαναλάβετε τη διαδικασία συντήρησης.

Οδηγός Ψησίματος με Υπέρυθρες

ΦΑΓΗΤΟ	ΡΥΘΜΙΣΗ ΔΙΑΚΟΠΤΩΝ ΕΛΕΓΧΟΥ	ΧΡΟΝΟΣ ΜΑΓΕΙΡΕΜΑΤΟΣ	ΠΡΟΤΑΣΕΙΣ
 Μπριζόλα Πάχος 1 ίντσας (2,54 εκ.)	HIGH - 2 λεπτά κάθε πλευρά	Μισοψημένη - 4 λεπτά	Ζητήστε κοπή με ενδομυϊκό λίπος. Το λίπος είναι ο φυσικός τρόπος να διατηρηθεί το κρέας μαλακό και ζουμερό.
	HIGH έως MEDIUM - Υψηλή φωτιά για 2 λεπτά σε κάθε πλευρά και μετά γυρίστε σε μέτρια φωτιά	Μέτριο - 6 λεπτά	
		Καλοψημένο - 8 λεπτά	
 Χάμπουργκερ Πάχος ½ ίντσας (1,27 εκ.)	HIGH - 2 λεπτά κάθε πλευρά	Μισοψημένη - 4 λεπτά	Διατηρήστε όλα τα μπιφτέκια στο ίδιο πάχος για να έχετε ίσους χρόνους μαγειρέματος. Μπιφτέκια πάχους 1 ίντσας ή περισσότερο πρέπει να ψήνονται με έμμεση θερμότητα.
	HIGH - 2 ½ λεπτά κάθε πλευρά	Μέτριο - 5 λεπτά	
	HIGH - 3 λεπτά κάθε πλευρά	Καλοψημένο - 6 λεπτά	
 Κοτόπουλο	HIGH, MEDIUM, LOW - 2 λεπτά κάθε πλευρά και στη συνέχεια μέτρια-χαμηλή έως χαμηλή φωτιά	20 – 25 λεπτά	Κόψτε την άρθρωση που συνδέει το μπούτι και το πόδι έως τα ¾ ώστε το κρέας να απλωθεί ορίζοντα στην εστία και να μαγειρεύεται ομοιόμορφα.
 Χοιρινές Μπριζόλες	MEDIUM	6 λεπτά κάθε πλευρά	Επιλέξτε παχιά κομμάτια για πιο τρυφερό κρέας. Αφαιρέστε το υπερβολικό λίπος.
 Παϊδάκια	HIGH έως LOW - Υψηλή για 5 λεπτά και μετά χαμηλή μέχρι να τελειώσετε	20 λεπτά κάθε πλευρά και γυρίζετε συχνά	Επιλέξτε παϊδάκια με άπαχο κρέας Ψήστε μέχρι το κρέας να αφαιρείται εύκολα από το κόκκαλο.
 Αρνίσια Παϊδάκια	HIGH έως MEDIUM - Υψηλή για 5 λεπτά και στη συνέχεια Μέτρια μέχρι να τελειώσετε	15 λεπτά κάθε πλευρά	Επιλέξτε παχιά κομμάτια για πιο τρυφερό κρέας. Αφαιρέστε το υπερβολικό λίπος
 Hot dogs	MEDIUM έως LOW	4 – 6 λεπτά	Επιλέξτε μεγαλύτερα λουκάνικα και κόψτε κατά μήκος πριν το ψήσιμο

Οδηγίες Καθαρισμού

Πρώτη Χρήση

1. Πλύνετε τις σχάρες με το χέρι με νερό και με ήπιο σαπούνι πιάτων για να αφαιρέσετε τυχόν κατάλοιπα από τη διαδικασία κατασκευής. ΜΗΝ πλύνετε στο πλυντήριο πιάτων.
2. Ξεπλύνετε καλά με ζεστό νερό και στεγνώστε εντελώς με ένα μαλακό πανί για να αποτρέψετε την είσοδο υγρασίας στον χυτοσίδηρο.

Σχάρες από Χυτοσίδηρο

- Αλείψτε τις σχάρες σας για να προσθέσετε μία προστατευτική επίστρωση για να αποφύγετε τη διάβρωση. Δείτε τις Συμβουλές Ψησίματος - Πώς να Αλείψετε Τις Σχάρες Μαγειρέματος από Χυτοσίδηρο.

Εστίες από Ανοξείδωτο Ατσάλι

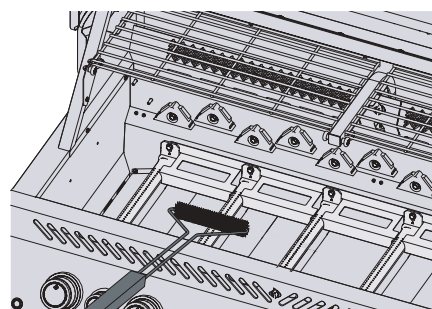
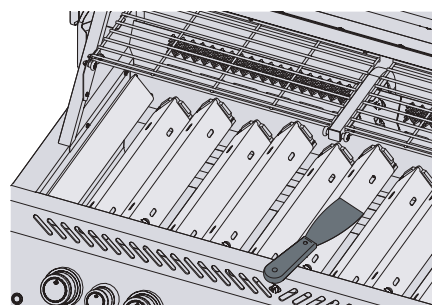
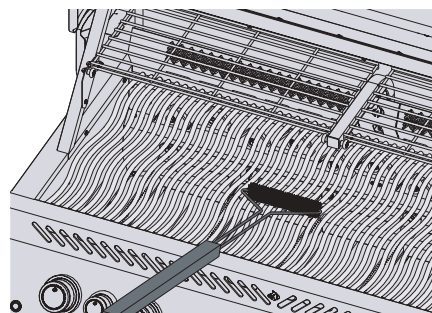
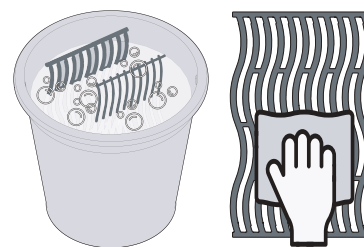
- Οι εστίες μαγειρέματος από ανοξείδωτο ατσάλι μπορούν να καθαριστούν προθερμαίνοντας την ψησταριά και χρησιμοποιώντας μια συρμάτινη βούρτσα για να αφαιρέσετε τα κατάλοιπα.
- Οι εστίες από ανοξείδωτο ατσάλι θα αποχρωματιστούν μόνιμα από τη συχνή χρήση λόγω της υψηλής θερμοκρασίας.

Πλαϊνή Εστία Υπερύθρων

- Τα περισσότερα κατάλοιπα και σωματίδια τροφίμων που πέφτουν στην επιφάνεια της εστίας υπερύθρων καίγονται αμέσως λόγω της υψηλής έντασης της θερμότητας.
- Μην καθαρίζετε τις κεραμικές πλάκες με συρμάτινη βούρτσα.
- Μην χρησιμοποιείτε νερό ή άλλα υγρά για να καθαρίσετε την εστία. Μία απότομη αλλαγή στη θερμοκρασία θα προκαλέσει ρωγμή στην κεραμική πλάκα.
- Ανοιξτε την εστία και λειτουργήστε σε υψηλή θερμοκρασία για 5-10 λεπτά για να αφαιρέσετε τυχόν κατάλοιπα.

Στο Εσωτερικό της Ψησταριάς

1. Αφαιρέστε τις εστίες μαγειρέματος.
2. Χρησιμοποιήστε μια βούρτσα από ορείχαλκο για να καθαρίσετε μικρά κατάλοιπα από τις πλευρές και κάτω από το καπάκι.
3. Ξύστε τις πλάκες με μία σπάτουλα ή ξύστρα. Χρησιμοποιήστε μια συρματόβουρτσα για να αφαιρέσετε την στάχτη.
4. Αφαιρέστε τις πλάκες και βουρτσίστε τα κατάλοιπα από τις εστίες με συρμάτινη βούρτσα.
5. Σκουπίστε τα κατάλοιπα από το εσωτερικό της ψησταριάς στο δοχείο συλλογής.



ΠΡΟΕΙΔΟΠΟΙΗΣΗ! Αποσυναρμολογήστε τα εξαρτήματα της σούβλας όταν τελειώσετε το μαγείρεμα, πλύνετε με ζεστό σαπουνόνερο και αποθηκεύστε την σε εσωτερικό χώρο.

ΠΡΟΕΙΔΟΠΟΙΗΣΗ! Χρησιμοποιείτε ανθεκτικά στη θερμότητα γάντια ψησίματος κατά το χειρισμό των ζεστών εξαρτημάτων της σούβλας.

ΠΡΟΕΙΔΟΠΟΙΗΣΗ! Αποσυνδέστε το βύσμα της σούβλας από την πρίζα όταν η ψησταριά δεν χρησιμοποιείται.

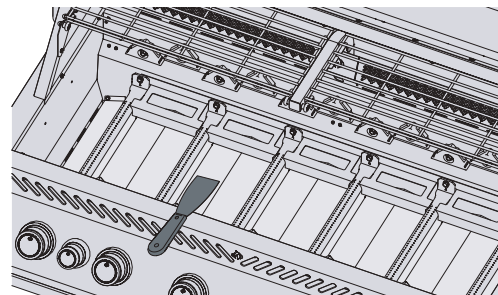
ΠΡΟΕΙΔΟΠΟΙΗΣΗ! Να φοράτε πάντα προστατευτικά γάντια και γυαλιά ασφαλείας όταν καθαρίζετε την ψησταριά σας.



Δοχείο Συλλογής Κατάλοιπων

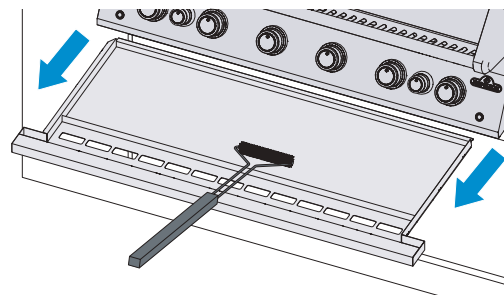
Κάθε κεφαλή ψησίματος, πλευρική εστία και εστία συλλογής έχουν αντίστοιχο δοχείο συλλογής κατάλοιπων. Είναι εύκολα προσβάσιμο μέσω θυρών ή ανοιγμάτων.

- Τα λίπη και τα περιττά κατάλοιπα συλλέγονται στο δοχείο συλλογής κατάλοιπων που βρίσκεται κάτω από τη σχάρα και συσσωρεύονται στον αφαιρούμενο δίσκο για λίπη κάτω από το δοχείο συλλογής κατάλοιπων (εάν διατίθεται).
- Χρησιμοποιείτε μόνο εγκεκριμένα σκεύη της Napoleon στο δοχείο συλλογής κατάλοιπων. Μην χρησιμοποιείτε ποτέ αλουμινοχαρτο, άμμο ή οποιοδήποτε άλλο μη εγκεκριμένο υλικό. Αυτό μπορεί να αποτρέψει τη σωστή ροή των λιπαρών υγρών.
- Καθαρίζετε συχνά για να αποφύγετε τη συσσώρευση λίπους - περίπου ανά 4-5 χρήσεις.



Βήματα καθαρισμού:

1. Σύρετε το δοχείο συλλογής κατάλοιπων από την ψησταριά για πρόσβαση στον αφαιρούμενο δίσκο για λίπη ή για να καθαρίσετε το δοχείο συλλογής κατάλοιπων.
2. Ξύστε το δοχείο συλλογής με μία σπάτουλα ή ξύστρα.
3. Αντικαταστήστε τον αφαιρούμενο δίσκο για λίπη κάθε 2-4 εβδομάδες ανάλογα με τη χρήση της ψησταριάς (εάν εφαρμόζεται).
4. Αναζητήστε αναλώσιμα από τον αντιπρόσωπο για τις ψησταριές της Napoleon.



Πίνακας Ελέγχου

Χρησιμοποιείτε ΜΟΝΟ ζεστό σαπουνόνερο.

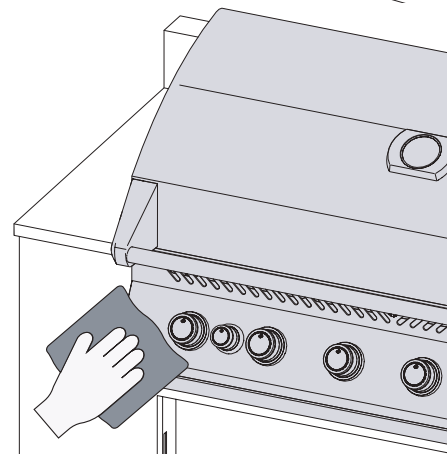
Το κείμενο έχει τυπωθεί απευθείας πάνω στον πίνακα ελέγχου και σταδιακά θα σβηστεί αν χρησιμοποιείτε δραστικά καθαριστικά ή καθαριστικά για ανοξειδωτο ατσάλι. Ο κατάλληλος καθαρισμός του πίνακα ελέγχου διασφαλίζει ότι το κείμενο θα παραμείνει σκούρο και ευανάγνωστο.

Χυτεύματα Αλουμινίου

Καθαρίστε με ζεστό σαπουνόνερο.

Το αλουμίνιο δεν σκουριάζει, αλλά οι υψηλές θερμοκρασίες και οι καιρικές συνθήκες μπορεί να προκαλέσουν οξείδωση στην επιφάνεια των χυτευμάτων που μοιάζουν με λευκές κηλίδες.

Ανατρέξτε στην ενότητα "Οδηγίες Συντήρησης" για περισσότερες πληροφορίες σχετικά με τον τρόπο αποφυγής οξείδωσης του αλουμινίου.



Εξωτερική Επιφάνεια της Ψησταριάς

- Χρησιμοποιείτε μόνο ένα μη δραστικό καθαριστικό για ανοξειδωτο χάλυβα. Τα δραστικά καθαριστικά ή το σύρμα καθαρισμού θα χαράξουν το φινιρίσμα.
- Σκουπίστε πάντα προς την κατεύθυνση των ινών.
- Χειριστείτε τα εξαρτήματα εφυσωμένης πορσελάνης με προσοχή.
- Το φινιρίσμα από ψημένο σμάλτο ομοιάζει με γυαλί και θα σπάσει εάν χτυπηθεί.
- Τα μέρη από ανοξειδωτο ατσάλι αποχρωματίζονται με τον χρόνο όταν θερμανθούν και θα μετατραπούν σε χρυσή ή καφέ απόχρωση. Αυτό είναι φυσιολογικό και δεν θα επηρεάσει την απόδοση της ψησταριάς.

ΠΡΟΕΙΔΟΠΟΙΗΣΗ! Το συσσωρευμένο λίπος αποτελεί κίνδυνο πυρκαγιάς.

ΠΡΟΕΙΔΟΠΟΙΗΣΗ! Ο καθαρισμός πρέπει να γίνεται μόνο όταν η ψησταριά είναι κρύα για να αποφευχθεί η πιθανότητα εγκαυμάτων.

ΠΡΟΕΙΔΟΠΟΙΗΣΗ! Βεβαιωθείτε ότι όλες οι εστίες είναι απενεργοποιημένες και η ψησταριά έχει κρυώσει πριν από το καθάρισμα. Μην χρησιμοποιείτε καθαριστικό φούρνου για να καθαρίσετε οποιοδήποτε μέρος της ψησταριάς. Μην τοποθετείτε τις σχάρες μαγειρέματος ή άλλα μέρη της ψησταριάς σε αυτοκαθαριζόμενο φούρνο για καθάρισμα. Καθαρίστε τη ψησταριά σε μια περιοχή όπου το διάλυμα καθαρισμού δεν θα βλάψει πατώματα, γκαζόν ή αϊθρια.



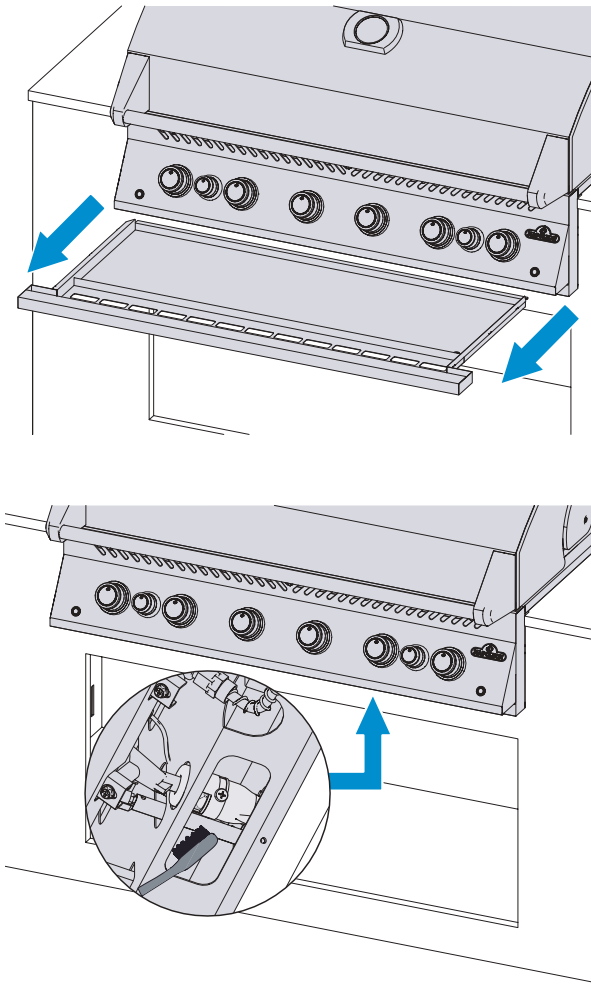
Πλέγματα Προστασίας από Έντομα και Θύρες της Εστίας

Οι αράχνες και τα έντομα ελκύονται σε μικρούς κλειστούς χώρους.

Η Napoleon έχει εφοδιάσει την εστία με ένα πλέγμα προστασίας από έντομα στον αεραγωγό. Αυτό μειώνει την πιθανότητα των εντόμων να δημιουργήσουν φωλιές μέσα στην εστία, αλλά δεν εξαλείφει το πρόβλημα.

Μία φωλιά ή ένας ιστός μπορεί να προκαλέσει φλόγες με ένα ελαφρύ κίτρινο ή πορτοκαλί χρώμα στην εστία και να προκαλέσει πυρκαγιά ή ανάφλεξη στον αεραγωγό κάτω από τον πίνακα ελέγχου.

1. Αφαιρέστε τη βίδα (ες) που συνδέουν την εστία στο πίσω τοίχωμα της ψησταριάς. Σύρετε την εστία προς τα πίσω και προς τα πάνω για να την αφαιρέσετε.
2. Χρησιμοποιήστε μια εύκαμπτη βούρτσα για να καθαρίσετε το εσωτερικό της εστίας.
3. Ανακινήστε τα χαλαρά κατάλοιπα από την εστία μέσω της εισόδου του υγραερίου.
4. Ελέγξτε τις θύρες της εστίας και τα στόμια των βαλβίδων για μπλοκαρίσματα: οι θύρες της εστίας μπορεί να κλείσουν με την πάροδο του χρόνου λόγω μαγειρικών υπολειμμάτων και διάβρωσης.
5. Χρησιμοποιήστε έναν ανοιχτό συνδετήρα ή το παρεχόμενο εργαλείο συντήρησης για να καθαρίσετε τις θύρες της εστίας.
6. Ανοίξτε τις μπλοκαρισμένες θύρες χρησιμοποιώντας το παρεχόμενο τρυπάνι με ένα μικρό ασύρματο τρυπάνι: αυτό μπορεί να γίνει με την εστία συνδεδεμένη στη ψησταριά, αλλά είναι ευκολότερο εάν αφαιρεθεί από τη ψησταριά.
7. Μην λυγίζετε το τρυπάνι κατά τη διάτρηση των θυρών επειδή το τρυπάνι θα σπάσει.
8. Αυτό το τρυπάνι είναι για θύρες εστιών ΟΧΙ για στόμια ορείχαλκου που ρυθμίζουν τη ροή υγραερίου στην εστία.
9. Μην μεγεθύνετε τις οπές
10. Βεβαιωθείτε ότι το πλέγμα προστασίας από έντομα είναι καθαρό, σφικτό και απαλλαγμένο από σκουπίδια ή άλλα κατάλοιπα.
11. Αντιστρέψτε τη διαδικασία για την επανεγκατάσταση της εστίας.
12. Βεβαιωθείτε ότι η βαλβίδα εισέρχεται στην εστία κατά την εγκατάσταση.
13. Αντικαταστήστε τη βάση στερέωσης της σχάρας και σφίξτε τις βίδες για να ολοκληρωθεί η επανεγκατάσταση.



ΠΡΩΤΑ Η ΑΣΦΑΛΕΙΑ!



Να φοράτε πάντα προστατευτικά γάντια και γυαλιά ασφαλείας όταν συντηρείτε την ψησταριά σας.

ΠΡΟΕΙΔΟΠΟΙΗΣΗ! Η σάλτσα μπάρμπεκιου και το αλάτι μπορεί να είναι διαβρωτικά και θα προκαλέσουν ταχεία αλλοίωση των εξαρτημάτων της ψησταριάς, εκτός εάν καθαρίζονται τακτικά.

ΠΡΟΕΙΔΟΠΟΙΗΣΗ! Είναι πολύ σημαντικό η βαλβίδα/στόμιο να εισέλθει στην σωλήνα της εστίας κατά την επανεγκατάσταση της εστίας μετά τον καθαρισμό και πριν ανάψετε την ψησταριά σας, διαφορετικά μπορεί να προκληθεί πυρκαγιά ή έκρηξη.

ΠΡΟΕΙΔΟΠΟΙΗΣΗ! Αποφύγετε την χωρίς προστασία επαφή με καυτές επιφάνειες.

ΠΡΟΕΙΔΟΠΟΙΗΣΗ! Μην χρησιμοποιείτε δραστικά προϊόντα καθαρισμού ή σύρμα καθαρισμού σε βαμμένα, πορσελάνινα ή ανοξείδωτα μέρη της ψησταριάς σας, γιατί αυτό θα χαράξει το φινίρισμα.



Οδηγίες Συντήρησης

Συστάσεις

Αυτή η ψησταριά πρέπει να ελέγχεται διεξοδικά και να συντηρείται ετησίως από εξειδικευμένο τεχνικό.

- Μην εμποδίζετε τη ροή του εξαερισμού και ανάφλεξης.
- Διατηρήστε τα ανοίγματα εξαερισμού της φιάλης που βρίσκονται στο πλάι του καροτσιού ή του περιβλήματος και το μπροστά και πίσω μέρος του κάτω ραφιού καθαρό από κατάλοιπα.

ΠΡΟΕΙΔΟΠΟΙΗΣΗ! Η σάλτσα μπάρμπεκιου και το αλάτι μπορεί να είναι διαβρωτικά και θα προκαλέσουν ταχεία αλλοίωση των εξαρτημάτων της ψησταριάς, εκτός εάν καθαρίζονται τακτικά.

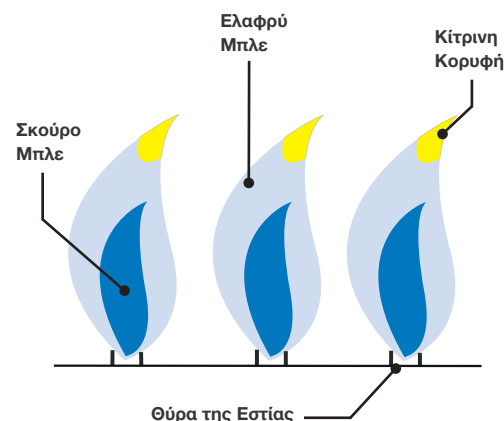


ΕΜΦΑΝΙΣΗ ΤΗΣ ΦΛΟΓΑΣ



ΣΗΜΑΝΤΙΚΟ! Οι αλλαγές στο στόμιο και οι ρυθμίσεις του αεραγωγού πρέπει πάντα να γίνονται από έναν εξειδικευμένο εγκαταστάτη υγραερίου.

- Οι φλόγες πρέπει πάντα να φαίνονται σκούρες μπλε, με ελαφρώς ανοιχτό μπλε στην κορυφή τους και περιστασιακά κίτρινο.
- Η πολύ μικρή ροή αέρα στην εστία θα παράγει αιθάλη και μικρές κίτρινες φλόγες.
- Η υπερβολική ροή αέρα προς την εστία θα προκαλέσει την ακατάστατη ενδυνάμωση της φλόγας και θα προκαλέσει δυσκολίες ανάφλεξης. Ανατρέξτε στην ενότητα "Αντιμετώπιση Προβλημάτων".
- Ο αεραγωγός είναι εργοστασιακά ρυθμισμένος και δεν πρέπει να απαιτείται ρύθμιση υπό κανονικές συνθήκες. Ενδέχεται να απαιτούνται προσαρμογές υπό ακραίες συνθήκες πεδίου.



Σημείωση: Οι εστίες υπερύθρων δεν έχουν ρύθμιση αέρα.

ΘΕΛΟΥΜΕ ΝΑ ΒΟΗΘΗΣΟΥΜΕ!



Επικοινωνήστε με το Τμήμα Υποστήριξης Πελατών της Napoleon για προτεινόμενα ανταλλακτικά.
+ 31 345 588655.

ΤΕΧΝΙΚΕΣ ΠΛΗΡΟΦΟΡΙΕΣ

Ο ακόλουθος πίνακας καταγράφει τη Μεικτή εισροή θερμότητας και την κατανάλωση Υγραερίου ανά μονάδα:

		ΜΕΓΕΘΗ ΣΤΟΜΙΟΥ		(ΜΕΙΚΤΗ) ΕΙΣΡΟΗ ΘΕΡΜΟΤΗΤΑΣ (ΣΥΝΟΛΟ)	ΚΑΤΑΝΑΛΩΣΗ ΥΓΡΑΕΡΙΟΥ (ΣΥΝΟΛΟ)	
		I	II	I	I	II
BIG 32 RB	ΚΥΡΙΟΣ	#60	1.45 mm	16 kW	1164 γρ/ώρα	1525 L/ώρα
	ΟΠΙΣΘΕΝ	1.25mm	1.76 mm	5.5 kW	400 γρ/ώρα	524 L/ώρα
BIG 38 RB	ΚΥΡΙΟΣ	#60	1.45 mm	20 kW	1455 γρ/ώρα	1906 L/ώρα
	ΟΠΙΣΘΕΝ	1.25mm	1.76 mm	5.5 kW	400 γρ/ώρα	524 L/ώρα
BIG 44 RB	ΚΥΡΙΟΣ	#60	1.45 mm	24 kW	1747 γρ/ώρα	2287 L/ώρα
	ΟΠΙΣΘΕΝ	1.25mm	1.76 mm	11 kW	800 γρ/ώρα	1048 L/ώρα
BIB 10 RT & BIB 10 IR	ΚΥΡΙΟΣ	#64	1.25 mm	3 kW	255 γρ/ώρα	286 L/ώρα
BIB 12 RT	ΚΥΡΙΟΣ	1.20 mm	1.65 mm	10 kW	728 γρ/ώρα	953 L/ώρα
BIB 18 RT & BIB 18 IR	ΚΥΡΙΟΣ	1.20 mm	1.65 mm	10 kW	728 γρ/ώρα	953 v
BIB 18 PB (Εξωτερικός δακτύλιος)	ΚΥΡΙΟΣ	1.35 mm	1.95 mm	7 kW	509 γρ/ώρα	667 L/ώρα
BIB 18 PB (Εσωτερικός δακτύλιος)	ΚΥΡΙΟΣ	1.15 mm	1.65 mm	5 kW	364 γρ/ώρα	476 L/ώρα
BI 32	ΚΥΡΙΟΣ	#60	1.45 mm	16 kW	1164 γρ/ώρα	1525 L/ώρα
BI 12 RT	ΚΥΡΙΟΣ	1.20 mm	1.65 mm	10 kW	728 γρ/ώρα	953 L/ώρα
BI 10 RT	ΚΥΡΙΟΣ	#64	1.25 mm	3 kW	255 γρ/ώρα	286 L/ώρα

Ο ακόλουθος πίνακας καταγράφει όλα τα πιστοποιημένα υγραέρια και πιέσεις. Επαληθεύστε ότι οι πληροφορίες στην ενδεικτική πινακίδα αντιστοιχούν σε αυτήν τη λίστα.

Σημείωση: Χρησιμοποιείτε μόνο ρυθμιστές που παρέχουν την πίεση που αναφέρεται εδώ.

Κατηγορία Υγραερίου	I _{3B/P(30)}	I _{3+(28-30/37)}	I _{3B/P(37)}	I _{3B/P(50)}	I _{2H}	I _{2E}	I _{2E+}
Μεγέθη Στομίου	I	I	I	I	II	II	II
Υγραέρια / Πιέσεις	Βουτάνιο / Προπάνιο 30mbar	Βουτάνιο 28-30mbar Προπάνιο 37mbar	Βουτάνιο / Προπάνιο 37mbar	Βουτάνιο / Προπάνιο 50mbar	G20 στο 20mbar	G20 στο 20 mbar	G20 στο 20 mbar, G25 στο 25 mbar
Χώρες	AL, BE, BG, CY, CZ, DK, EE, FI, FR, GB, GR, HR, HU, IS, IT, LT, LU, MT, NL, NO, RO, SE, SI, SK, TR	BE, CH, CY, CZ, ES, FR, GB, GR, IE, IT, LT, LU, LV, PT, SI, SK, TR	BE, CH, CZ, ES, FR, GB, GR, HR, HU, IE, IT, LT, NL, PL PT, RO, SI, SK, TR	AT, CH, CZ, DE, SK	AT, BG, CH, CZ, DK, EE, ES, FI, GB, GR, HR, HU, IE, IS, IT, LV, LT, NO, PT, RO, SE, SI, SK, TR	DE, NL PL, RO	BE,FR

ΑΝΟΞΕΙΔΩΤΕΣ ΣΕ ΣΚΛΗΡΑ ΠΕΡΙΒΑΛΛΟΝΤΑ

Ο ανοξειδωτος χάλυβας οξειδώνεται ή λεκιάζει στην παρουσία χλωριδίων και θειωδών, ειδικά σε παράκτιες περιοχές, θερμές και πολύ υγρές περιοχές, και γύρω από πισίνες και υδρομασάζ. Αυτοί οι λεκέδες μοιάζουν με σκουριά, αλλά μπορούν εύκολα να αφαιρεθούν ή να αποφευχθούν. Πλύνετε τις ανοξειδωτες και τις επιφάνειες χρωμίου κάθε 3-4 εβδομάδες. Καθαρίστε με ζεστό σαπουνόνερο.

Συντήρηση της Εστίας

- Η υπερβολική θερμότητα και ένα διαβρωτικό περιβάλλον μπορεί να προκαλέσουν διάβρωση της επιφάνειας, παρόλο που η εστία είναι κατασκευασμένη από βαρέως τύπου ανοξειδωτο χάλυβα 304.

Συντήρηση και Προστασία των Εστιών Υπερύθρων

Οι εστίες υπερύθρων έχουν σχεδιαστεί για να παρέχουν μεγάλη διάρκεια ζωής, αλλά πρέπει να είστε προσεκτικοί για να αποφύγετε το σπάσιμο των κεραμικών τους επιφανειών. Οι ρωγμές θα προκαλέσουν δυσλειτουργία στις εστίες



ΣΗΜΑΝΤΙΚΟ! Ζημιά που οφείλεται σε μη τήρηση αυτών των οδηγιών ΔΕΝ καλύπτεται από την εγγύηση της ψησταριάς.

Βήματα για την Αποφυγή Ζημιών σε Κεραμικές Επιφάνειες

Ποτέ μην καταβρέχετε τις φλόγες ή μην περιορίζετε τις αναφλέξεις με νερό.

Μην αφήνετε το κρύο νερό (βροχή, ψεκαστήρας, λάστιχο κ.λπ.) να έρθει σε επαφή με τις ζεστές κεραμικές εστίες. Μία απότομη αλλαγή στη θερμοκρασία θα προκαλέσει ρωγμή στην κεραμική πλάκα.

Μία κεραμική εστία που έχει βραχεί πριν από τη χρήση θα δημιουργήσει ατμούς όταν λειτουργήσει αργότερα και θα παράγει πίεση που θα σπάσει την κεραμική πλάκα.

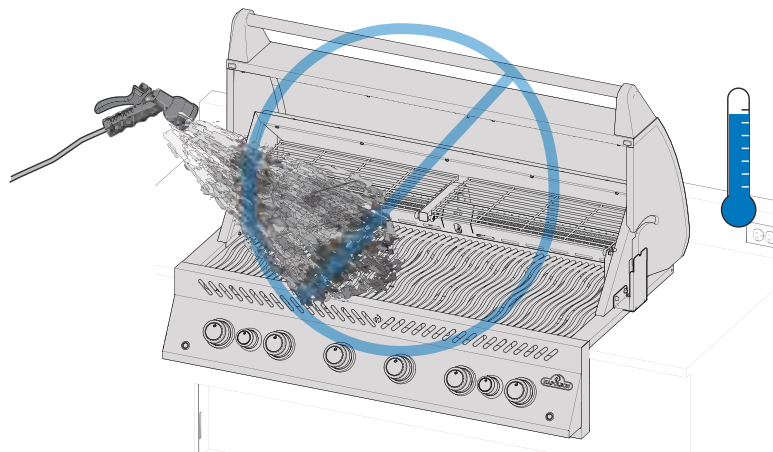
Το επαναλαμβανόμενο μούλιασμα της κεραμικής πλάκας μπορεί να προκαλέσει διόγκωση και επέκταση προκαλώντας πίεση που θα κάνει την κεραμική πλάκα να σπάσει και να θρυμματιστεί.

Ελέγξτε την κεραμική πλάκα για πιθανό μούλιασμα με νερό, εάν βρείτε στάσιμα νερά στην ψησταριά. Αφαιρέστε την εστία εάν το κεραμικό είναι βρεγμένο. Γυρίστε την ανάποδα για να στραγγίξετε το περίσσειο νερό. Φέρτε την κεραμική πλάκα σε εσωτερικό χώρο για να στεγνώσει τελείως.

Μην αφήνετε σκληρά αντικείμενα να προσκρούσουν στην εστία. Προσέξτε όταν εισάγετε ή αφαιρείτε σχάρες μαγειρέματος και χρησιμοποιείτε αξεσουάρ.

Καθαρισμός Εξαερισμού Ζεστού Αέρα

- Ο ζεστός αέρας πρέπει να έχει έναν τρόπο διαφυγής από την ψησταριά για να λειτουργούν σωστά οι εστίες.
- Οι εστίες μπορεί να στερηθούν οξυγόνου εάν ο θερμός αέρας δεν μπορεί να διαφύγει προκαλώντας τις να αναβροσβήνουν. Το κεραμικό μπορεί να σπάσει εάν αυτό συμβεί επανειλημμένα.



ΠΡΩΤΑ Η ΑΣΦΑΛΕΙΑ!

Ποτέ μην καλύπτετε περισσότερο από το 75% της επιφάνειας μαγειρέματος, είτε της κύριας είτε της πλευρικής εστίας, με οποιοδήποτε συμπαγές μέταλλο (π.χ. ταψιά ή κατασάρολες)

ΠΡΟΕΙΔΟΠΟΙΗΣΗ! Απενεργοποιήστε το υγραέριο στην πηγή και αποσυνδέστε τη μονάδα πριν από την συντήρηση.

ΠΡΟΕΙΔΟΠΟΙΗΣΗ! Η συντήρηση πρέπει να γίνεται μόνο όταν η ψησταριά έχει κρυώσει για να αποφευχθεί η πιθανότητα εγκαυμάτων.

ΠΡΟΕΙΔΟΠΟΙΗΣΗ! Πρέπει να πραγματοποιείται έλεγχος για διαρροές ετησίως και όταν αντικαθίσταται οποιοδήποτε εξάρτημα του αγωγού υγραερίου ή όταν υπάρχει οσμή υγραερίου.



Αντιμετώπιση Προβλημάτων

Προβλήματα Έναυσης

- Οι κύριες, οπίσθιες ή πλευρικές εστίες δεν θα ανάψουν με το διακόπτη ανάφλεξης, αλλά θα ανάψουν με ένα σπύρτο.
- Οι εστίες δεν θα ανάψουν η μία την άλλη.

	Πιθανές αιτίες	Λύση
Κύρια Εστία	Η πρίζα JETFIRE™ είναι βρώμικη ή φραγμένη	Καθαρίστε την πρίζα JETFIRE™ με μια μαλακή βούρτσα.
	Βρώμικα ή διαβρωμένα υποστηρίγματα φωτισμού.	Καθαρίστε ή αντικαταστήστε όπως απαιτείται.
Πίσω και Πλευρικές Εστίες	Η μπαταρία έχει εξαντληθεί ή δεν έχει εγκατασταθεί σωστά	Αντικαταστήστε με υψηλής ποιότητας μπαταρία βαρέως τύπου.
	Χαλαρά καλώδια ηλεκτροδίων ή καλώδια τερματικού.	Ελέγξτε ότι το καλώδιο ηλεκτροδίου βρίσκεται σταθερά στον ακροδέκτη στο πίσω μέρος του αναφλεκτήρα. Ελέγξτε ότι τα αγωγίμα καλώδια από τη μονάδα στον διακόπτη ανάφλεξης (εάν υπάρχει) βρίσκονται σταθερά στους αντίστοιχους ακροδέκτες τους.
	Ανύψωση φλογών στην εστία.	Κλείστε τον αεραγωγό σύμφωνα με την ενότητα " Οδηγίες Συντήρησης " - ενότητα " Ρύθμιση Αέρα Καύσης " στο παρόν Εγχειρίδιο Χρήστη. ΣΗΜΑΝΤΙΚΟ! Αυτό πρέπει να γίνει από έναν εξειδικευμένο εγκαταστάτη υγραερίου.

Θόρυβοι και Αναφλέξεις

- Ρυθμιστής Βουητού.
- Υπερβολική ανάφλεξη και ανομοιόμορφη θερμότητα.


Πιθανές αιτίες	Λύση
Κανονικός θόρυβος βουητού τις ζεστές μέρες	Αυτό δεν είναι ελάττωμα. Προκαλείται από εσωτερικές δονήσεις στον ρυθμιστή και δεν επηρεάζει την απόδοση ή την ασφάλεια της ψησταριάς. Οι ρυθμιστές που κάνουν θόρυβο ΔΕΝ θα αντικατασταθούν.
Η βαλβίδα της φιάλης άνοιξε πολύ γρήγορα.	Ανοίξτε αργά τη βαλβίδα της φιάλης
Οι σχάρες δεν έχουν εγκατασταθεί σωστά.	Βεβαιωθείτε ότι οι σχάρες έχουν εγκατασταθεί με τις οπές προς τα εμπρός και τις εγκοπές στο κάτω μέρος. Ανατρέξτε στις Οδηγίες Συναρμολόγησης.
Ακατάλληλη θέρμανση.	Προθερμάνετε την ψησταριά και με τις δύο κύριες εστίες σε υψηλή θερμοκρασία για 10 έως 15 λεπτά.
Υπερβολικά λιπαρά υγρά και στάχτη έχουν συσσωρευτεί στις σχάρες και στο δοχείο συλλογής.	Καθαρίζετε τακτικά τις σχάρες και το δοχείο συλλογής. Μην καλύπτετε το δοχείο συλλογής με αλουμινόχαρτο. Ανατρέξτε στην ενότητα " Οδηγίες Καθαρισμού ".

Ροή Υγραερίου

- Χαμηλή θερμότητα ή χαμηλή φλόγα όταν η βαλβίδα είναι ρυθμισμένη στο υψηλό.
- Οι εστίες ανάβουν με κίτρινη φλόγα, συνοδευόμενη από την οσμή του υγραερίου.
- Οι φλόγες απομακρύνονται από την εστία, συνοδευόμενες από την οσμή του υγραερίου και από πιθανές δυσκολίες έναυσης.
- Έξοδος της εστίας στη θέση HIGH, αλλά η ρύθμιση είναι στη θέση LOW. Δυνατός θόρυβος και κυματιστές μπλε φλόγες στην επιφάνεια της εστίας.

Πιθανές αιτίες	Λύση
Προπάνιο - ακατάλληλη διαδικασία έναυσης	Βεβαιωθείτε ότι ακολουθείται προσεκτικά η διαδικασία έναυσης. Όλες οι βαλβίδες υγραερίου πρέπει να βρίσκονται στη θέση OFF όταν είναι ενεργοποιημένη η βαλβίδα της φιάλης. Ενεργοποιήστε αργά την φιάλη για να επιτρέψετε την εξισορρόπηση της πίεσης. Βλ. Λειτουργία - " Οδηγίες Έναυσης ".
Φυσικό αέριο - γραμμή τροφοδοσίας μικρού μεγέθους.	Ο σωλήνας πρέπει να έχει μέγεθος σύμφωνα με τον οδηγό εγκατάστασης.
Διαρροή καυσίμου στο περίβλημα του κεραμικού πλακιδίου ή αστοχία συγκόλλησης στο περίβλημα της εστίας.	Αφήστε την εστία να κρυώσει και ελέγξτε πολύ προσεκτικά για ρωγμές. Επικοινωνήστε με τον εξουσιοδοτημένο αντιπρόσωπο της Napoleon για να παραγγείλετε ανταλλακτικό για την εστία αν εντοπιστούν ρωγμές.
Τόσο για προπάνιο όσο και για φυσικό αέριο - ακατάλληλη προθέρμανση.	Προθερμάνετε την ψησταριά και με τις δύο κύριες εστίες σε υψηλή θερμοκρασία για 10 έως 15 λεπτά.
Πιθανοί ιστοί αράχνης ή άλλα κατάλοιπα.	Καθαρίστε σχολαστικά τη φωλιά ή τους ιστούς από το στόμιο της εστίας αφαιρώντας την και ακολουθώντας τις οδηγίες αυτού του εγχειριδίου. Ανατρέξτε στην ενότητα " Έλεγχος Διαρροών ".
Ακατάλληλη ρύθμιση αεραγωγού.	Ανοίξτε ή κλείστε ελαφριά τον αεραγωγό σύμφωνα με αυτό το εγχειρίδιο. Βλέπε " Οδηγίες Συντήρησης ". ΣΗΜΑΝΤΙΚΟ! Αυτό πρέπει να γίνει από έναν εξειδικευμένο εγκαταστάτη υγραερίου.
Έλλειψη υγραερίου	Ελέγξτε τη στάθμη του υγραερίου στην φιαλή προπανίου.
Ο σωλήνας τροφοδοσίας είναι τρυπημένος.	Επαναποθετήστε τον εύκαμπτο σωλήνα τροφοδοσίας όπως απαιτείται.
Ο ρυθμιστής προπανίου σε κατάσταση χαμηλής ροής.	Σβήστε τις εστίες και κλείστε τη βαλβίδα της φιάλης, περιμένετε ένα λεπτό πριν ανοίξετε ξανά τη βαλβίδα, αφήστε μερικά δευτερόλεπτα για να εξισορροπηθεί η πίεση πριν ακολουθήσετε τις Οδηγίες Έναυσης για να ανάψετε την ψησταριά. Βεβαιωθείτε ότι η διαδικασία ανάφλεξης ακολουθείται προσεκτικά κάθε φορά που μαγειρεύετε. Όλες οι βαλβίδες υγραερίου πρέπει να είναι στη θέση OFF όταν είναι ανοιχτή η βαλβίδα της φιάλης. Ανοίξτε πάντα σιγά σιγά τη βαλβίδα φιάλης.

ΘΕΛΟΥΜΕ ΝΑ ΒΟΗΘΗΣΟΥΜΕ!



Η Napoleon είναι εδώ για να διασφαλίσει ότι η εμπειρία ψησίματος θα σας μείνει αξέχαστη. Επικοινωνήστε μαζί μας εάν χρειάζεστε επιπλέον βοήθεια.

Η Εστία Υπερύθρων Αναβοσβήνει

- Κατά τη διάρκεια της λειτουργίας η εστία βγάζει απότομα έναν δυνατό ήχο ακολουθούμενο από έναν συνεχή ήχο στη συσκευή και μεγαλώνει ελαφριά ή έχει μία μεγάλη φλόγα κατά την εκκίνηση.

Πιθανές αιτίες	Λύση
Οι κεραμικές πλάκες είναι υπερφορτωμένες με λίπος και κατάλοιπα. Οι θύρες είναι φραγμένες	Σβήστε την εστία και αφήστε την να κρυώσει για τουλάχιστον 2 λεπτά. Επανεκκινήστε την εστία και μαγειρέψτε στη θέση HIGH για τουλάχιστον 5 λεπτά, ή έως ότου οι κεραμικές πλάκες να είναι ομοιόμορφα λαμπερά κόκκινες.
Η εστία υπερθερμάνθηκε λόγω ανεπαρκούς εξαερισμού. Υπερβολική επιφάνεια ψησίματος που καλύπτεται από ταψάκι ή τηγάνι.	Βεβαιωθείτε ότι δεν καλύπτεται περισσότερο από το 75% της επιφάνειας της ψησταριάς από αντικείμενα ή αξεσουάρ. Σβήστε την εστία και αφήστε την να κρυώσει για τουλάχιστον 2 λεπτά. Ανάψτε την ξανά.
Διαρροή καυσίμου στο περίβλημα του κεραμικού πλακιδίου ή αστοχία συγκόλλησης στο περίβλημα της εστίας.	Αφήστε την εστία να κρυώσει και ελέγξτε πολύ προσεκτικά για ρωγμές. Επικοινωνήστε με τον εξουσιοδοτημένο αντιπρόσωπο της Napoleon για να παραγγείλετε ανταλλακτικό για την εστία αν εντοπιστούν ρωγμές.
Ακατάλληλη θέρμανση.	Προθερμάνετε την ψησταριά και με τις δύο κύριες εστίες σε υψηλή θερμοκρασία για 10 έως 15 λεπτά.
Υπερβολικά λιπαρά υγρά και στάχτη έχουν συσσωρευτεί στις σχάρες και στο δοχείο συλλογής.	Καθαρίζετε τακτικά τις σχάρες και το δοχείο συλλογής. Μην καλύπτετε το δοχείο συλλογής με αλουμινόχαρτο. Ανατρέξτε στην ενότητα "Οδηγίες Καθαρισμού" .

Ξεφλουδισμένο Χρώμα

- Το χρώμα φαίνεται να ξεφλουδίζει μέσα στο καπάκι ή τον απορροφητήρα.

Πιθανές αιτίες	Λύση
Συσσώρευση λίπους σε εσωτερικές επιφάνειες.	Αυτό δεν είναι ελάττωμα. Το φινιρίσμα στο καπάκι και τον απορροφητήρα είναι από πορσελάνη ή ανοξείδωτο ατσάλι και δεν ξεφλουδίζει. Το ξεφλούδισμα προκαλείται από ξηραμένα λίπη, τα οποία στεγνώνουν σε μικρά κομμάτια, που ξεφλουδίζουν. Ο τακτικός καθαρισμός θα το αποτρέψει. Βλέπε "Οδηγίες Καθαρισμού" .

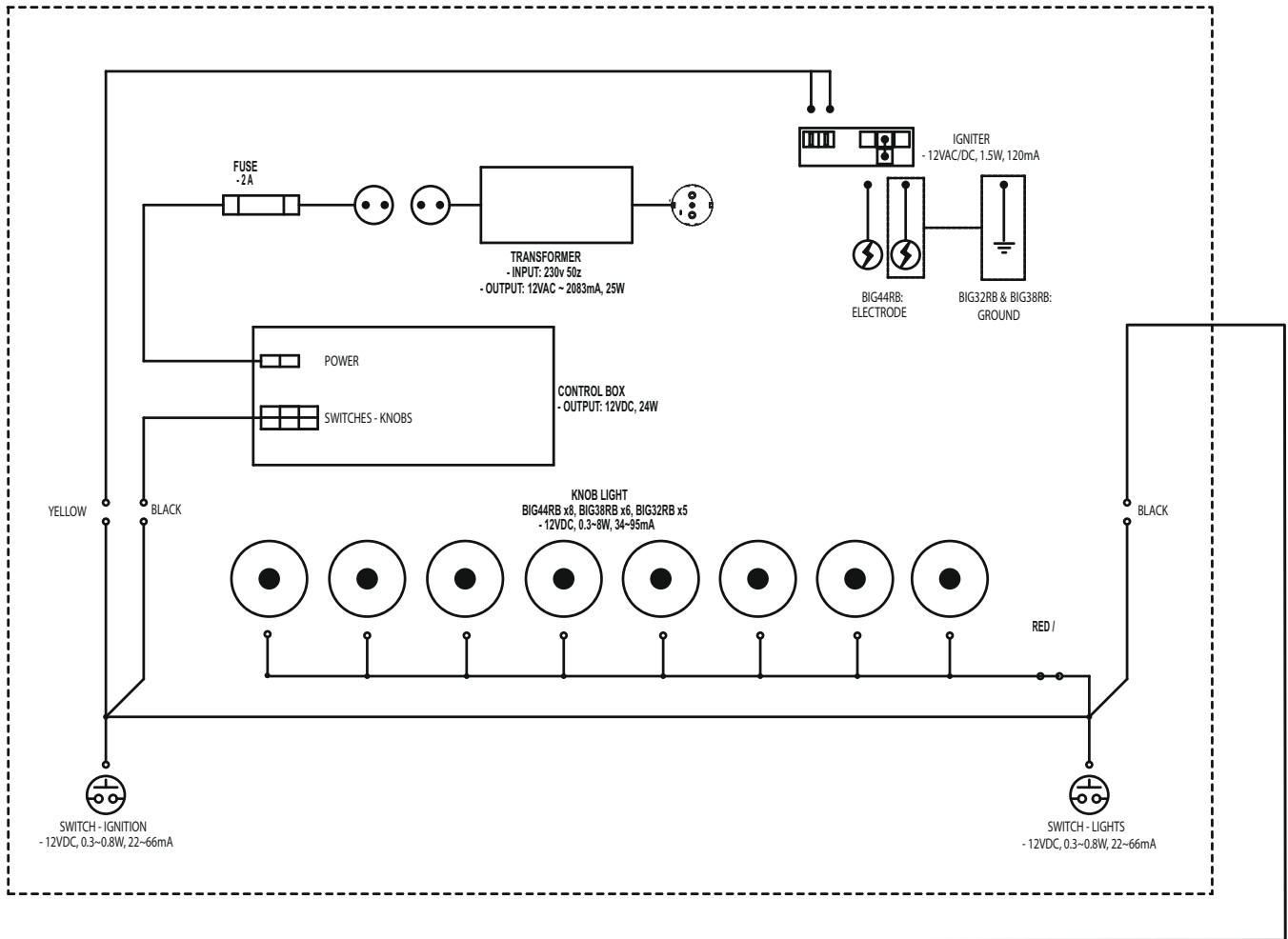
ΚΑΤΑΧΩΡΗΣΤΕ ΤΗΝ ΨΗΣΤΑΡΙΑ ΣΑΣ!



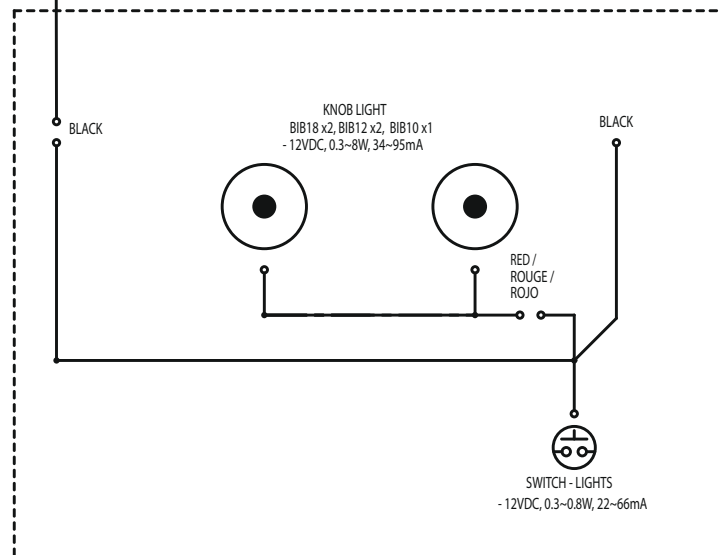
Καταχωρήστε την ψησταριά σας! Μεταβείτε στη διεύθυνση Napoleon.com ή στον Οδηγό Συναρμολόγησης για οδηγίες αντικατάστασης των εξαρτημάτων.

ΔΙΑΓΡΑΜΜΑ ΓΙΑ ΗΛΕΚΤΡΙΚΕΣ ΣΥΝΔΕΞΕΙΣ

BIG44RB, BIG38RB, BIG32RB



BIB18, BIB12, BIB10





ΝΑΡΟΛΕΟΝ - ΓΙΟΡΤΑΖΟΥΜΕ ΠΑΝΩ ΑΠΟ 40 ΧΡΟΝΙΑ ΟΙΚΙΑΚΩΝ ΠΡΟΙΟΝΤΩΝ

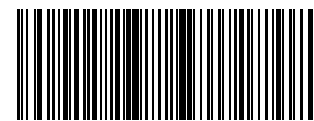


Napoleon products are protected by one or more U.S. and Canadian and/or foreign patents or patents pending.

De Riemsdijk 22, 4004 LC, Tiel, The Netherlands
10-12 Home Farm, Meriden Road, Berkswell, CV7 7SL, United Kingdom
24 Napoleon Road, Barrie, Ontario, L4M 0G8, Canada

PHONE: +31 345 588655
www.napoleon.com
eu.info@napoleon.com

Last Revision | C | June 01, 2022



N415-0601CE-GR

Napoleon.com | ΟΛΟΚΛΗΡΩΜΕΝΗ Σειρά