

Broil King®

ASSEMBLY MANUAL & PARTS LIST • MANUEL DE MONTAGE & LISTE DE PIÈCES • MANUAL DE ARMADO Y LISTA DE PARTES



BARON 590
9231-84
9231-87



BARON S590
9235-84
9235-87



BARON 540
9231-64
9231-67



BARON S540
9235-24
9235-27



BARON 520
9231-54
9231-57



BARON S520
9235-54
9235-57

RETAIN FOR FUTURE REFERENCE • VEUILLEZ CONSERVER POUR REFERENCE ULTERIEURE • CONSERVAR PARA FUTURAS CONSULTAS

Onward
SINCE 1906
MANUFACTURING COMPANY
585 KUMPF DRIVE LIMITED
WATERLOO, ONTARIO, CANADA

1-800-265-2150
info@omcbbq.com

50084-S58 Rev D 02/18



HARDWARE INCLUDED / MATERIAL INCLUS / EQUIPOS INCLUIDO



Y-12865		x12	Y-12310		x8	S21125		x8
Y-29304		x6	S21235		x2	S21233		x2
Y-12870		x4	Y-11551		x2	Y-12124		x2
S35094		x1	20005-000				x1	



Y-11546		x2	Y-11795		x2	S21255		x2
---------	--	----	---------	--	----	--------	--	----



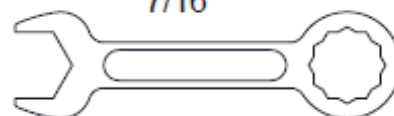
TOOLS REQUIRED / OUTILS NECESSAIRES / HERRAMIENTAS NECESARIAS



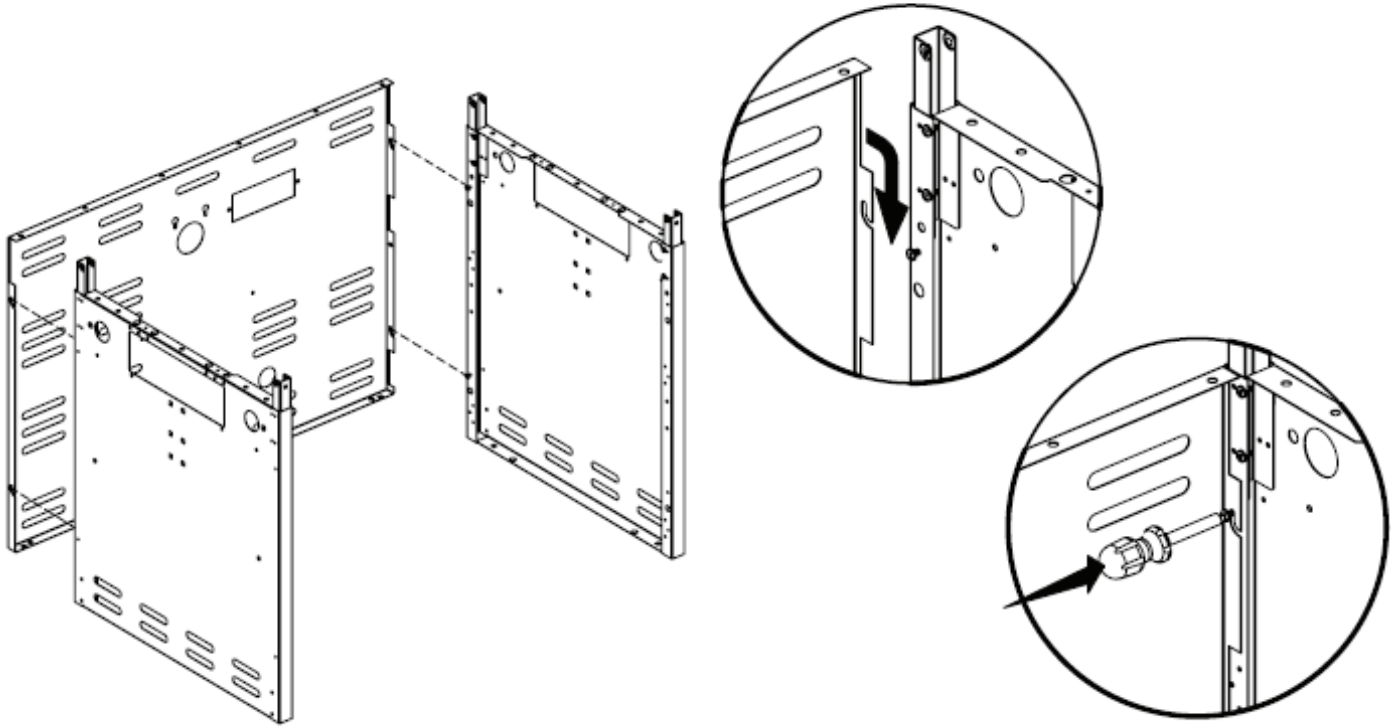
Y-31223



7/16"

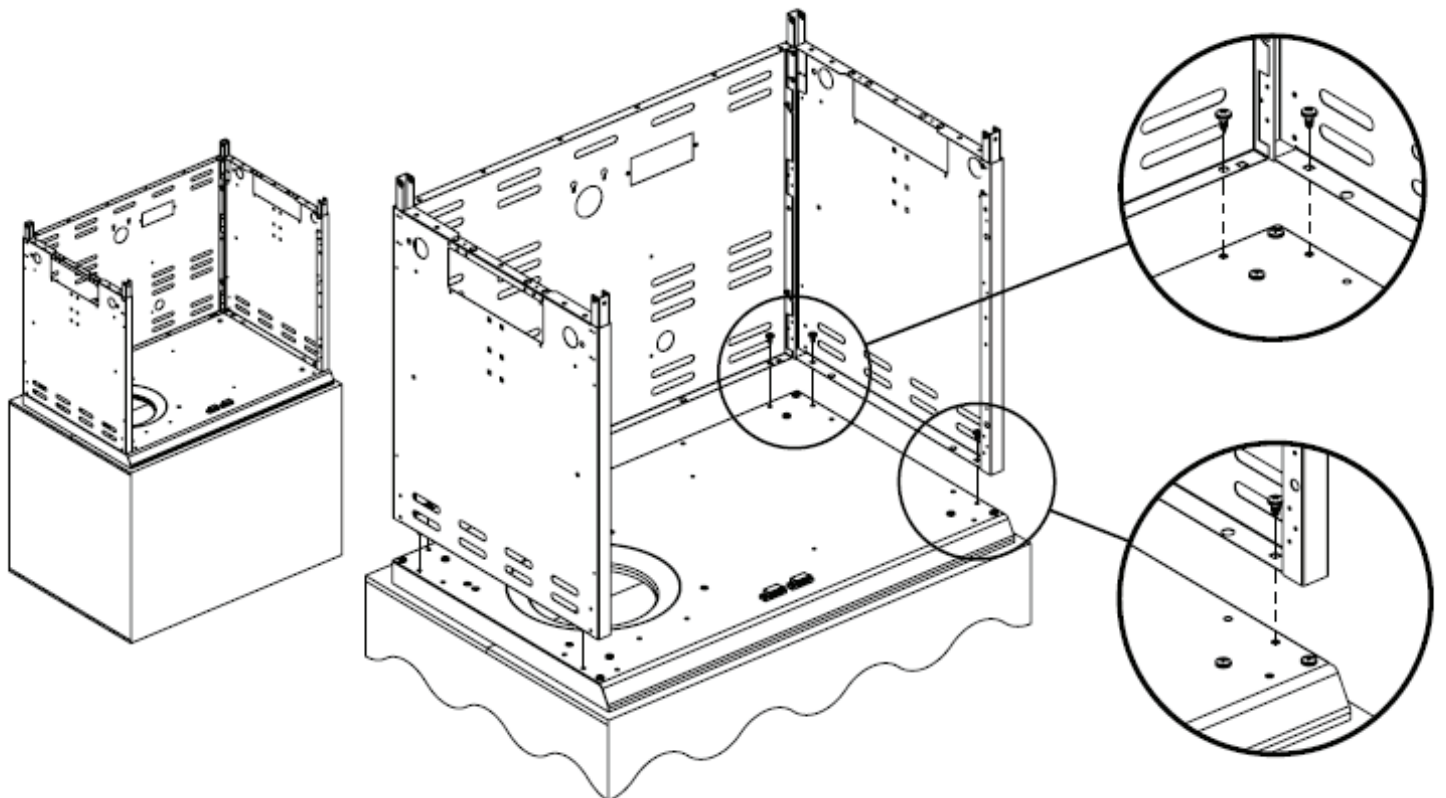
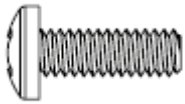


1



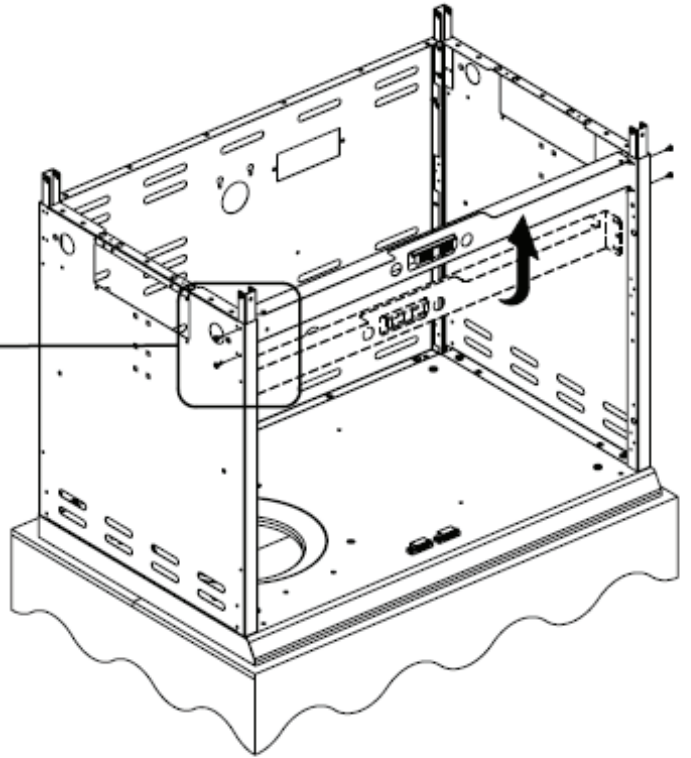
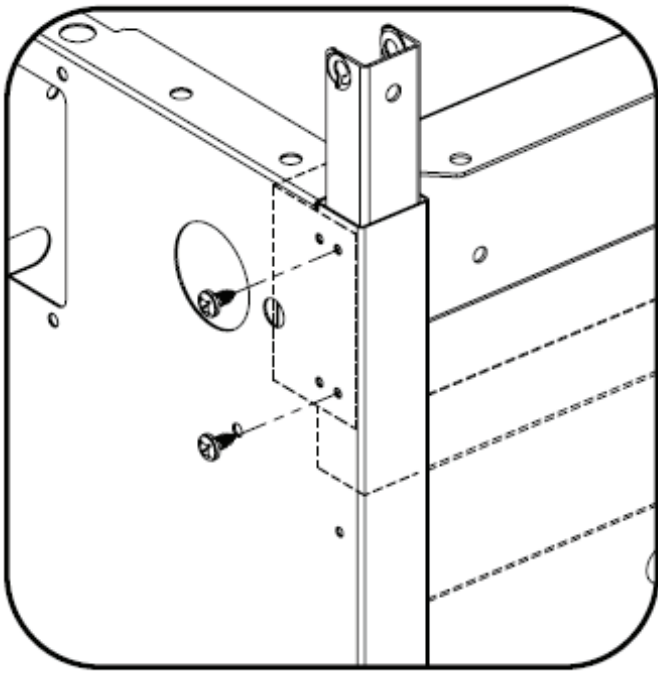
2

(6)



3

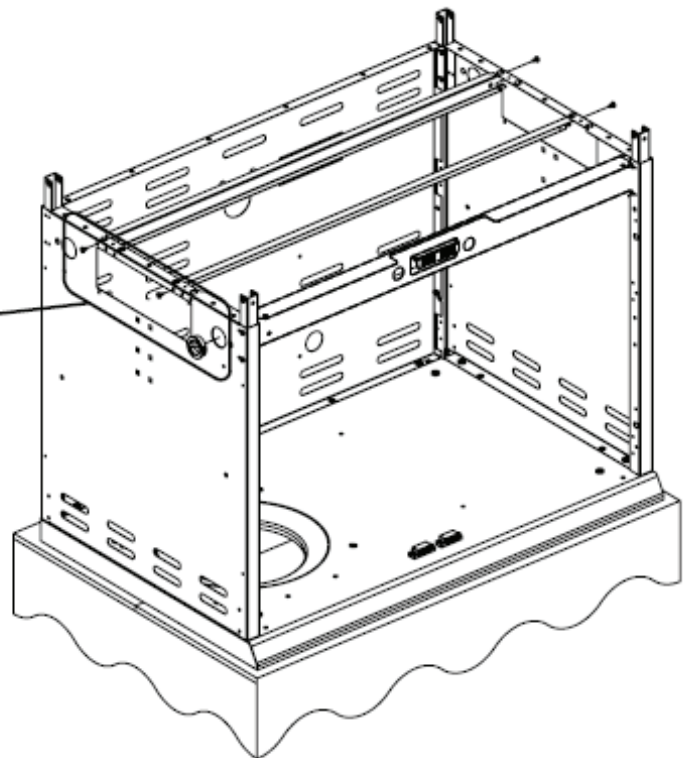
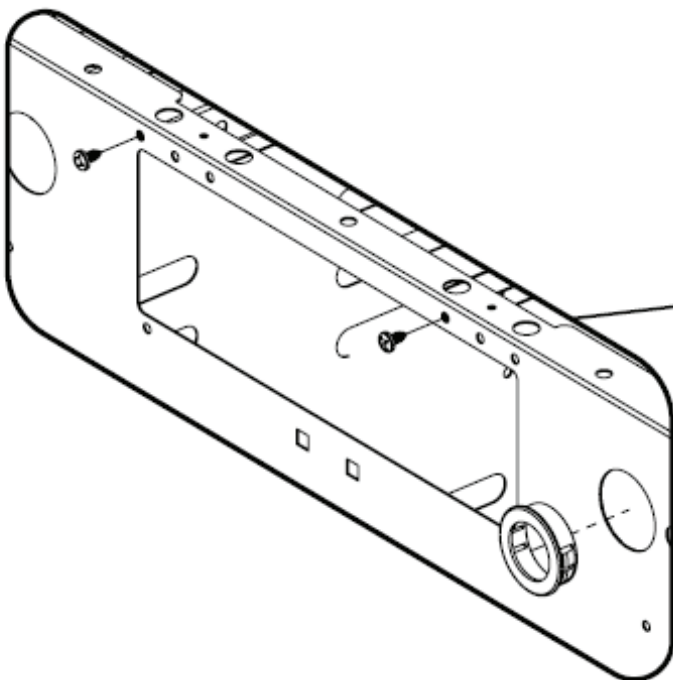
(4) 



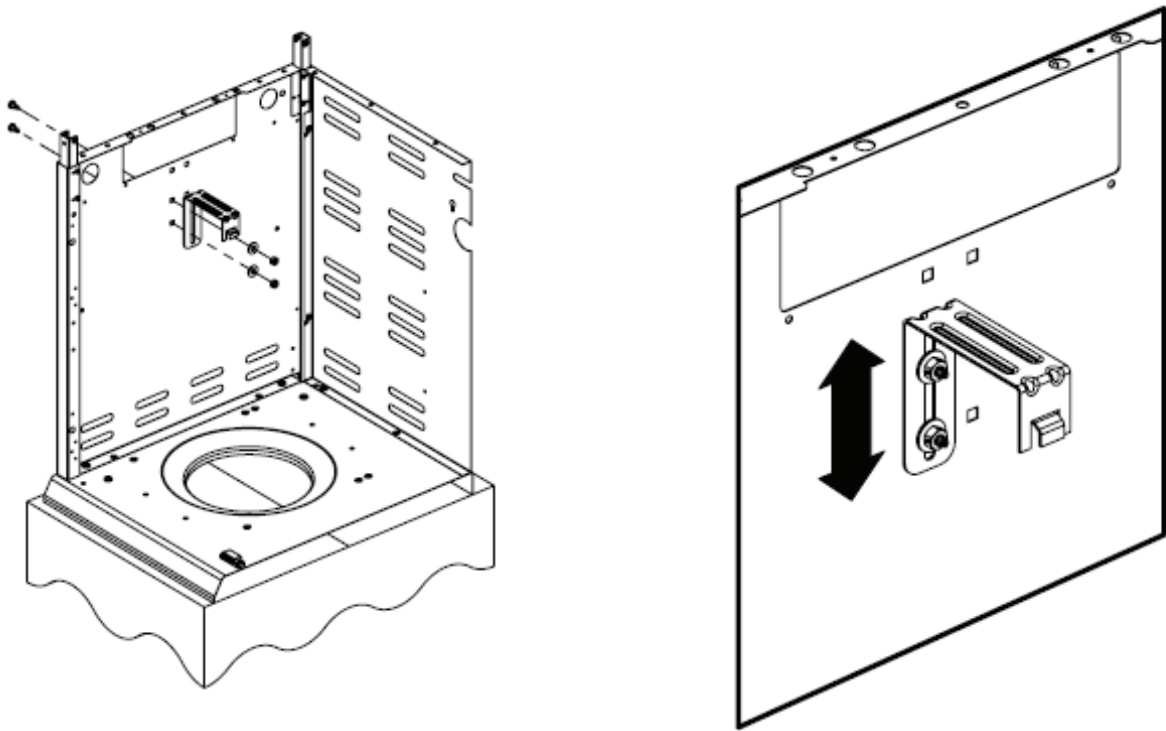
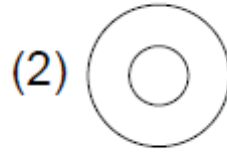
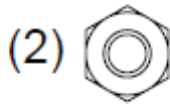
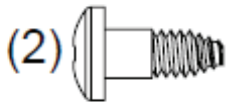
4

(4) 

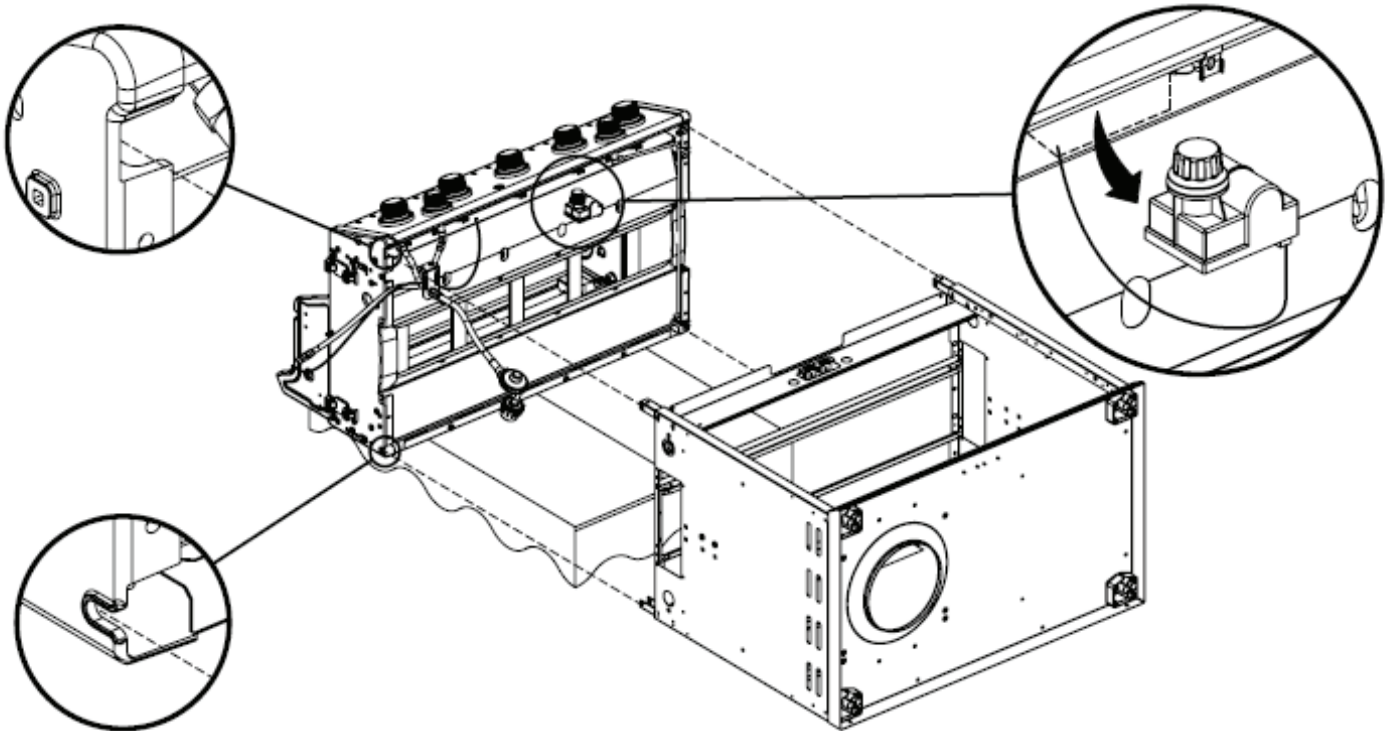
(1) 



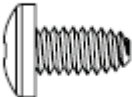
5

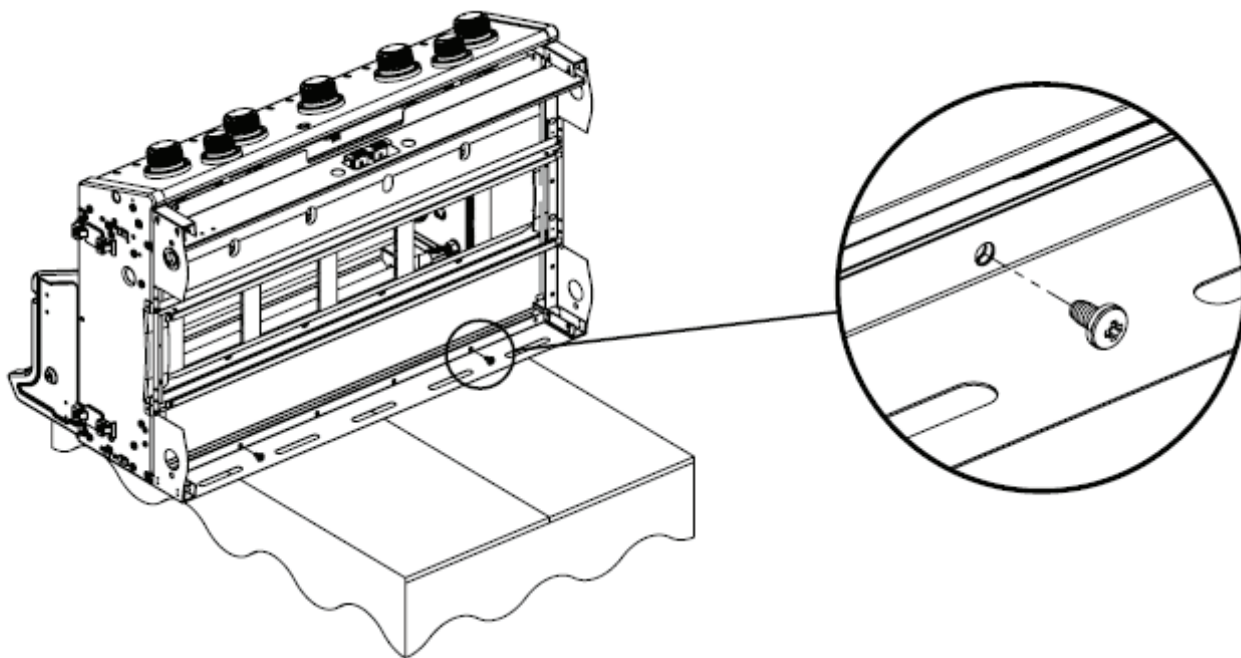


6

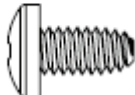


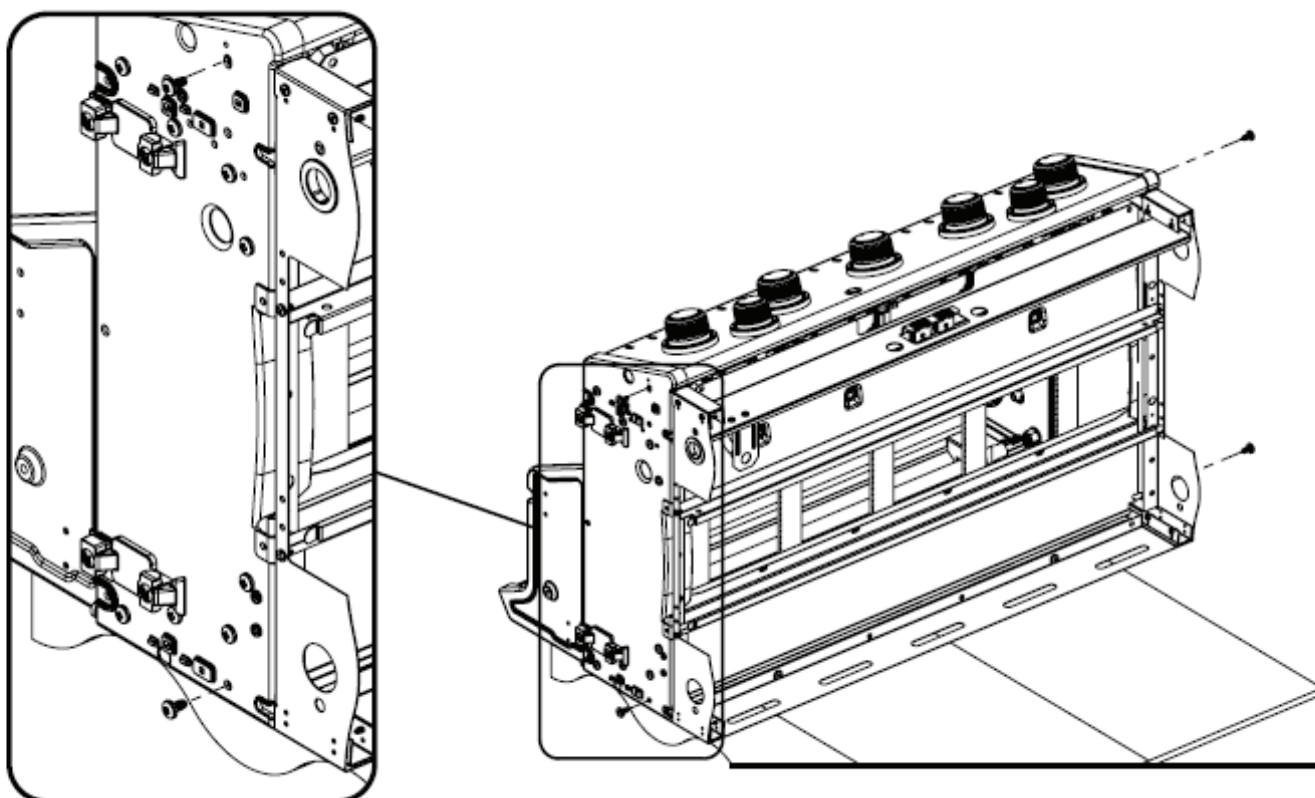
7

(2) 




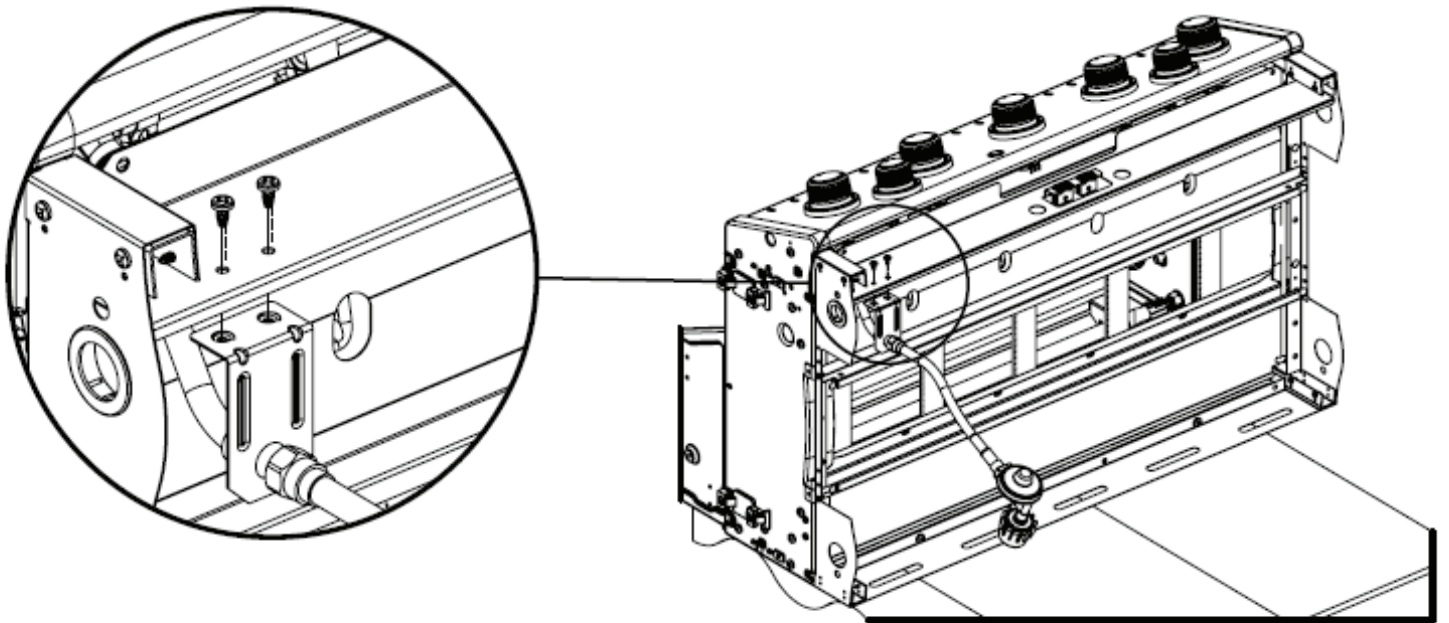
8

(4) 



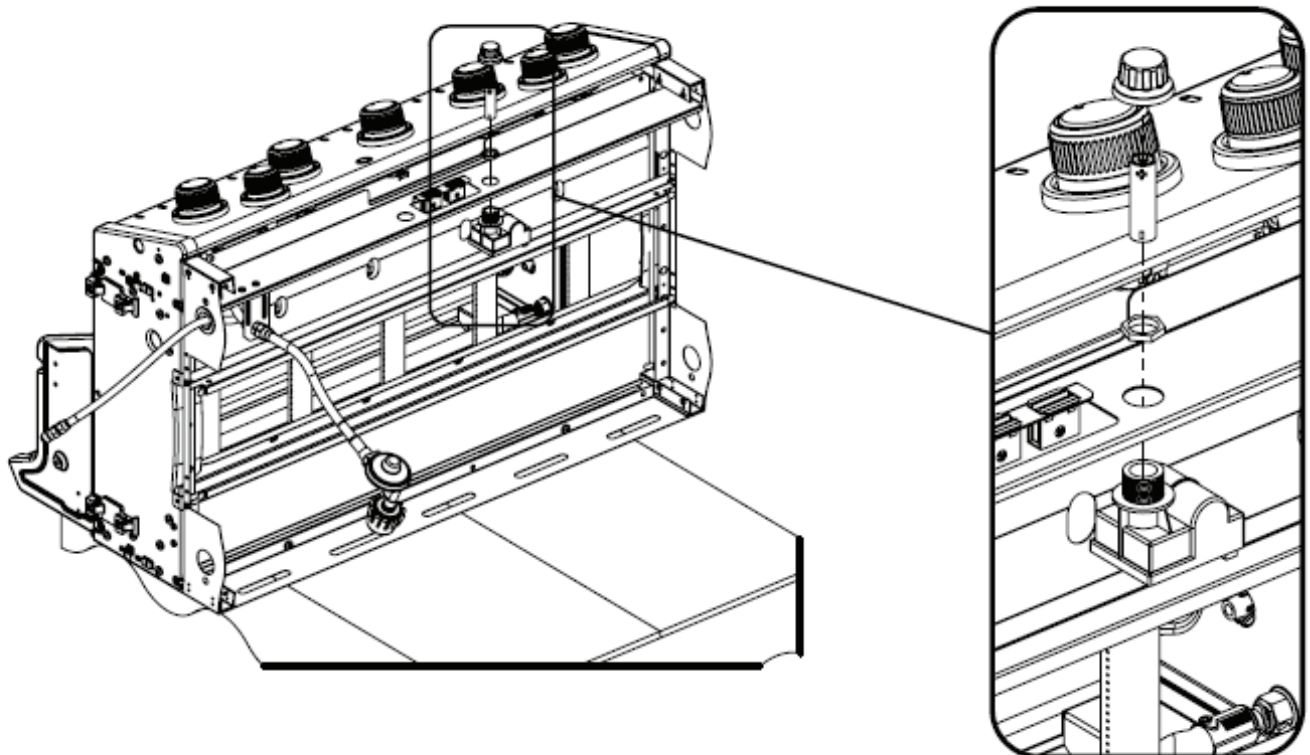
9

(2) 



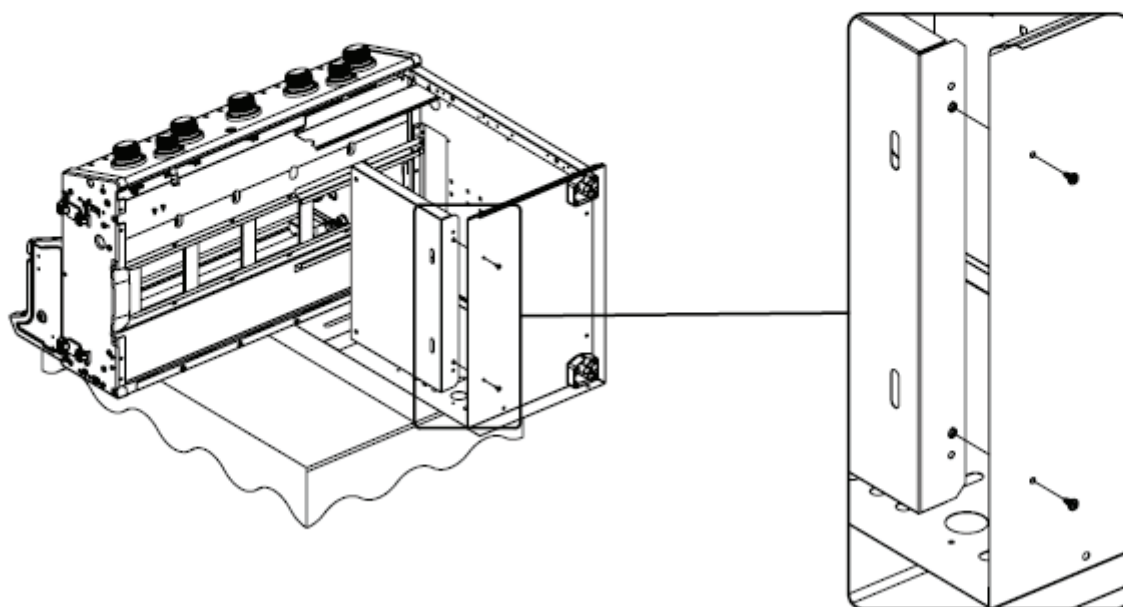
10

(1) 



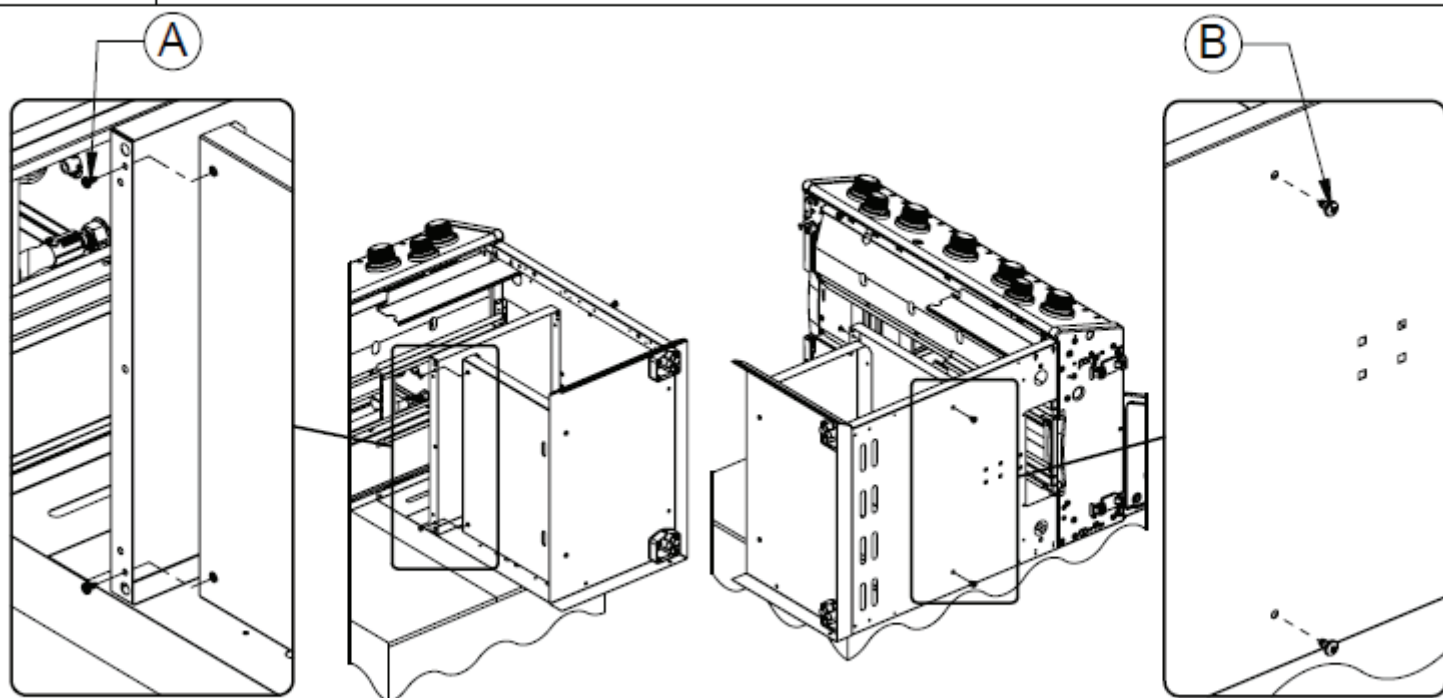
11

(2) 



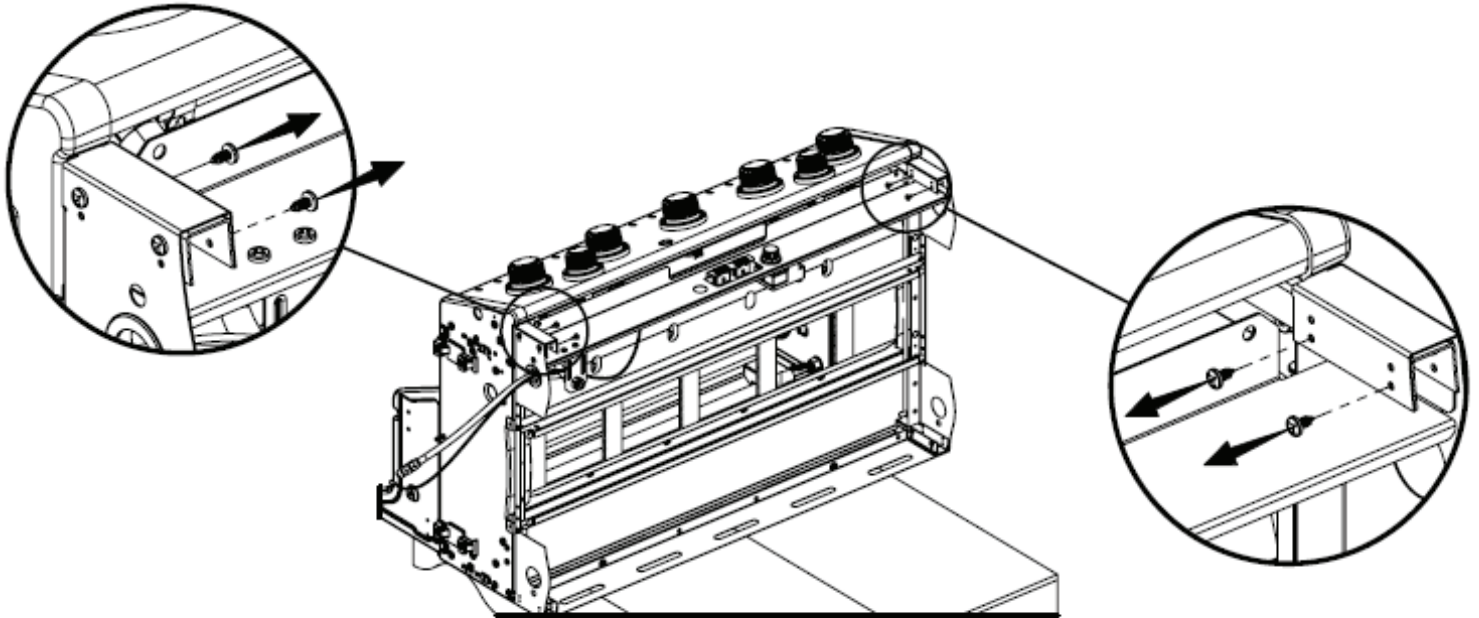
12

(2)  (A) (2)  (B)




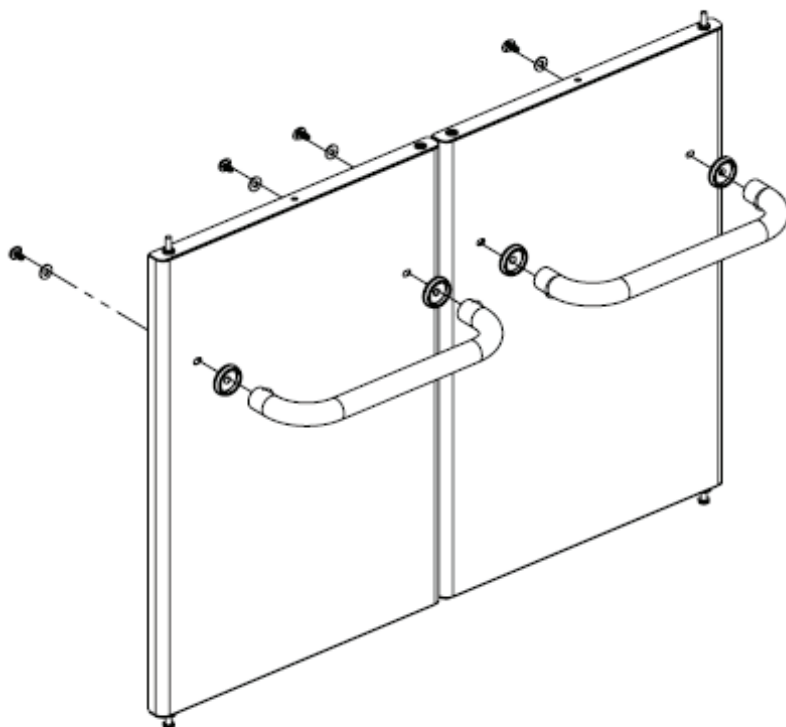
13

(4)  

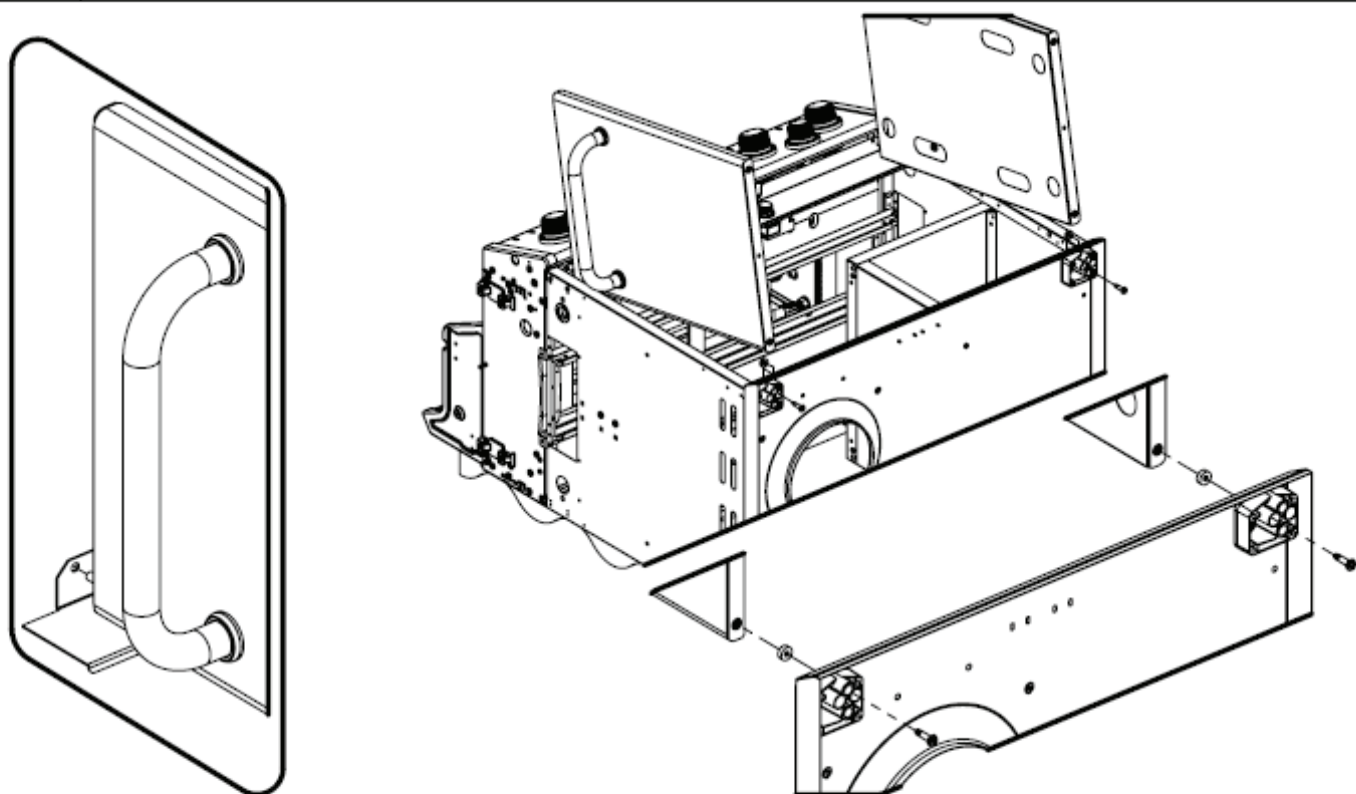
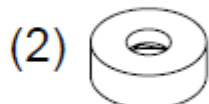


14

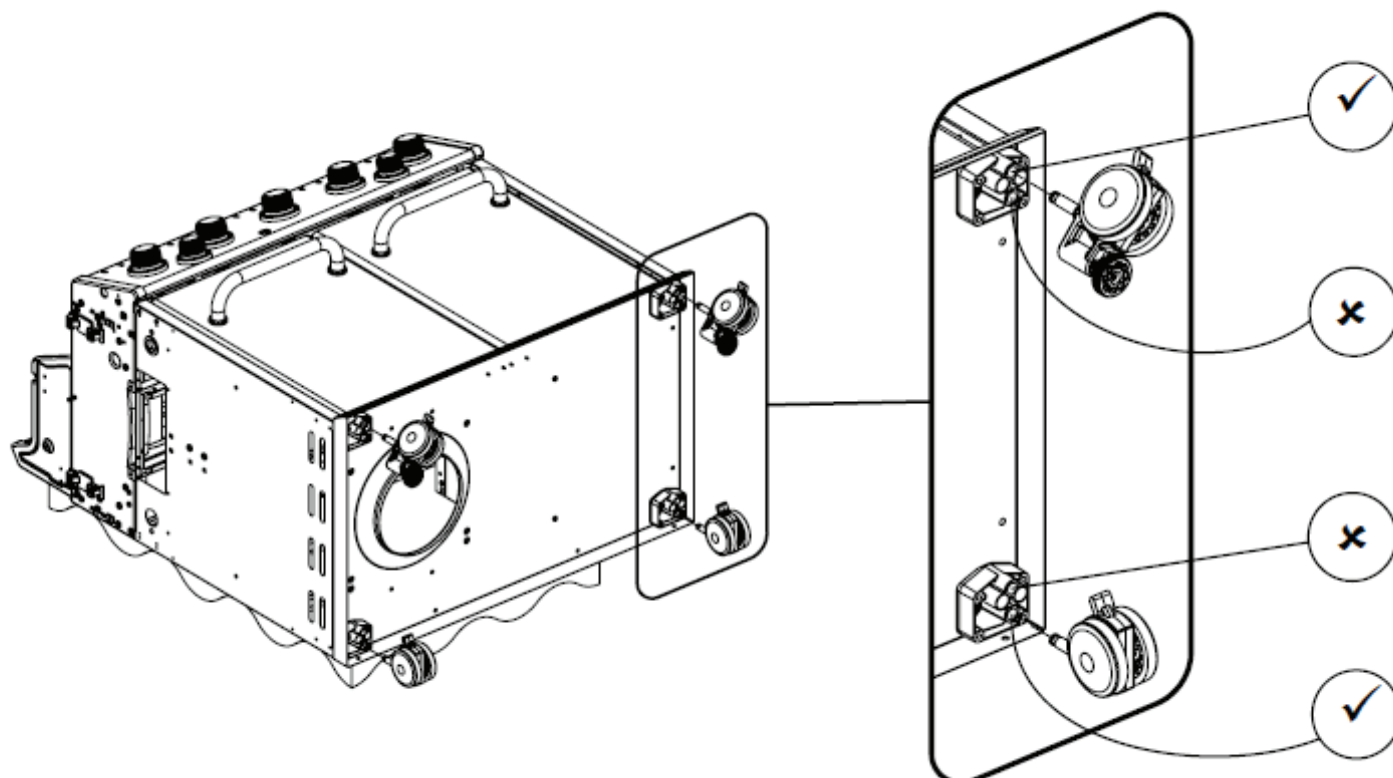
(4)  (4) 



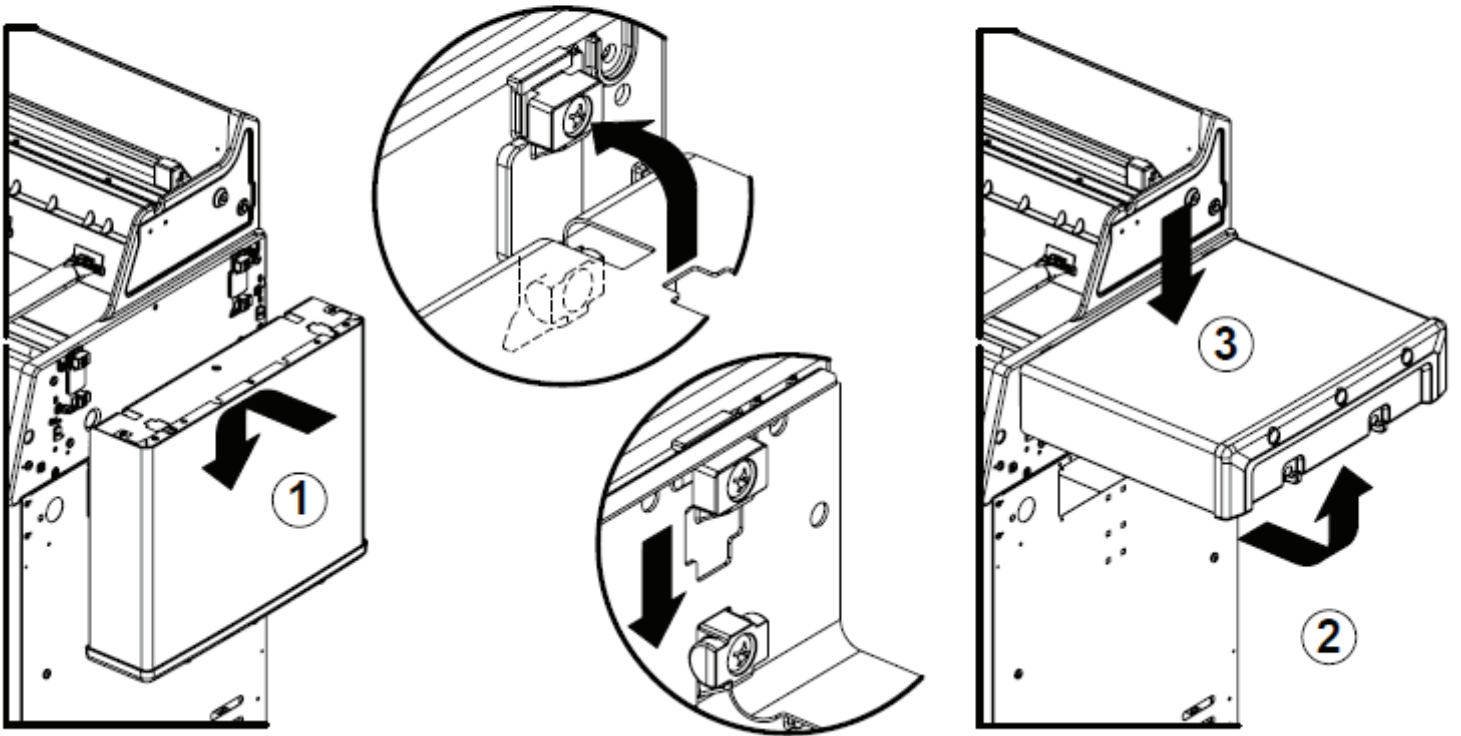
15



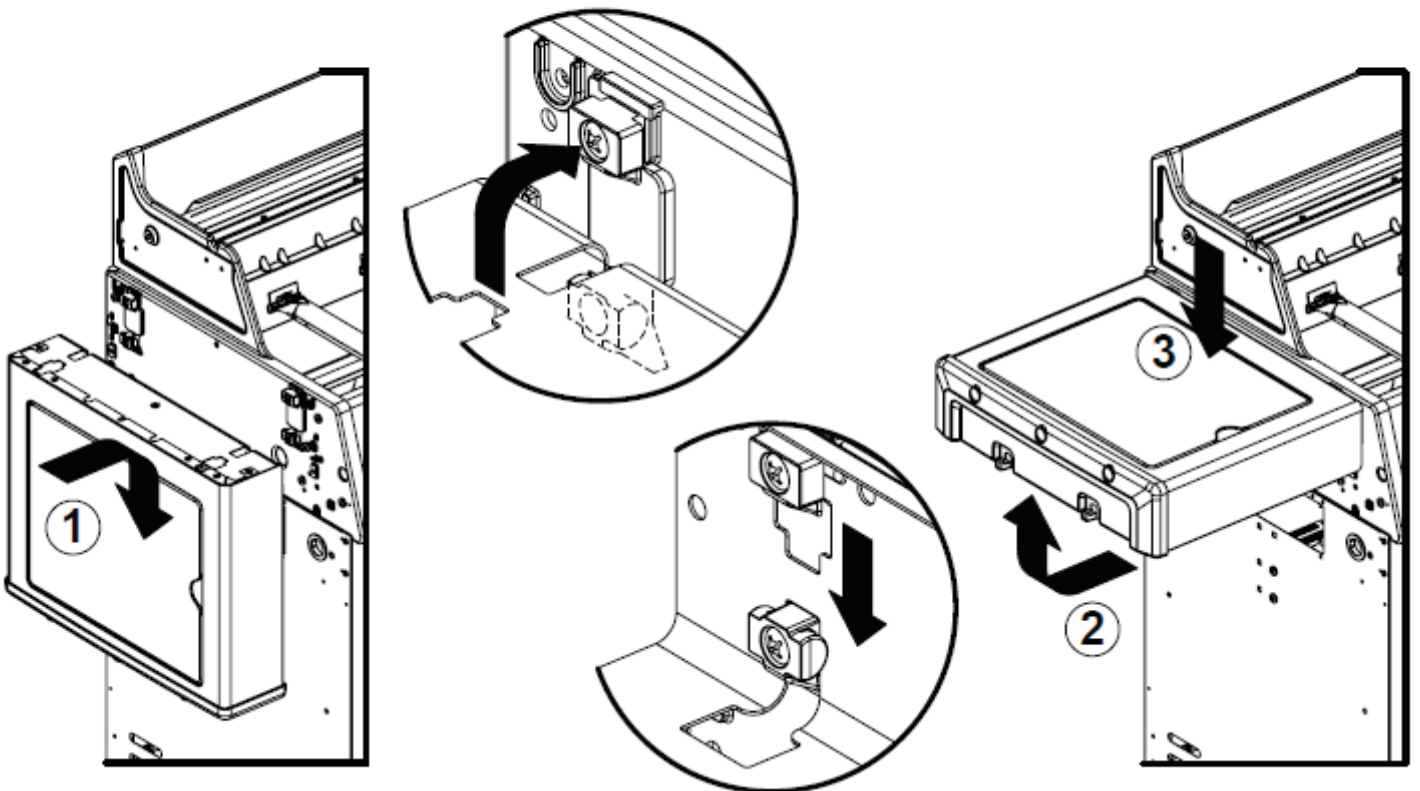
16

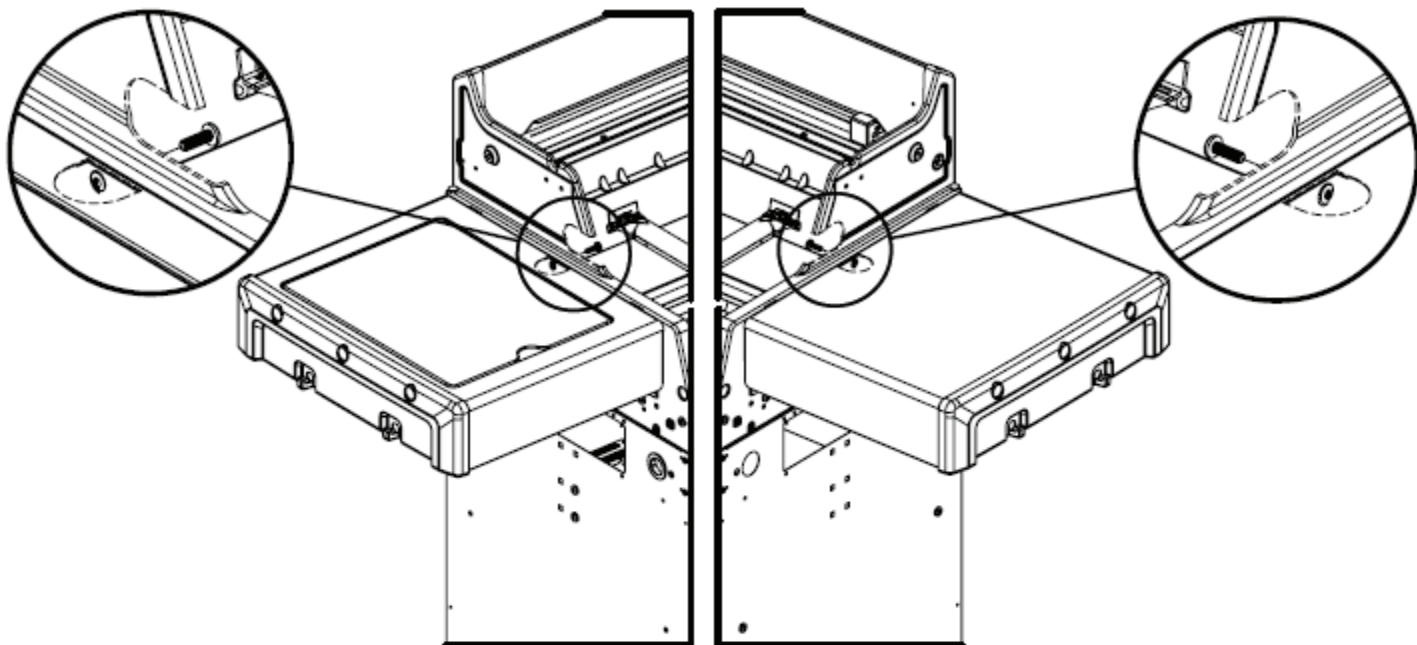
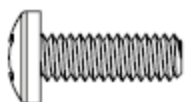
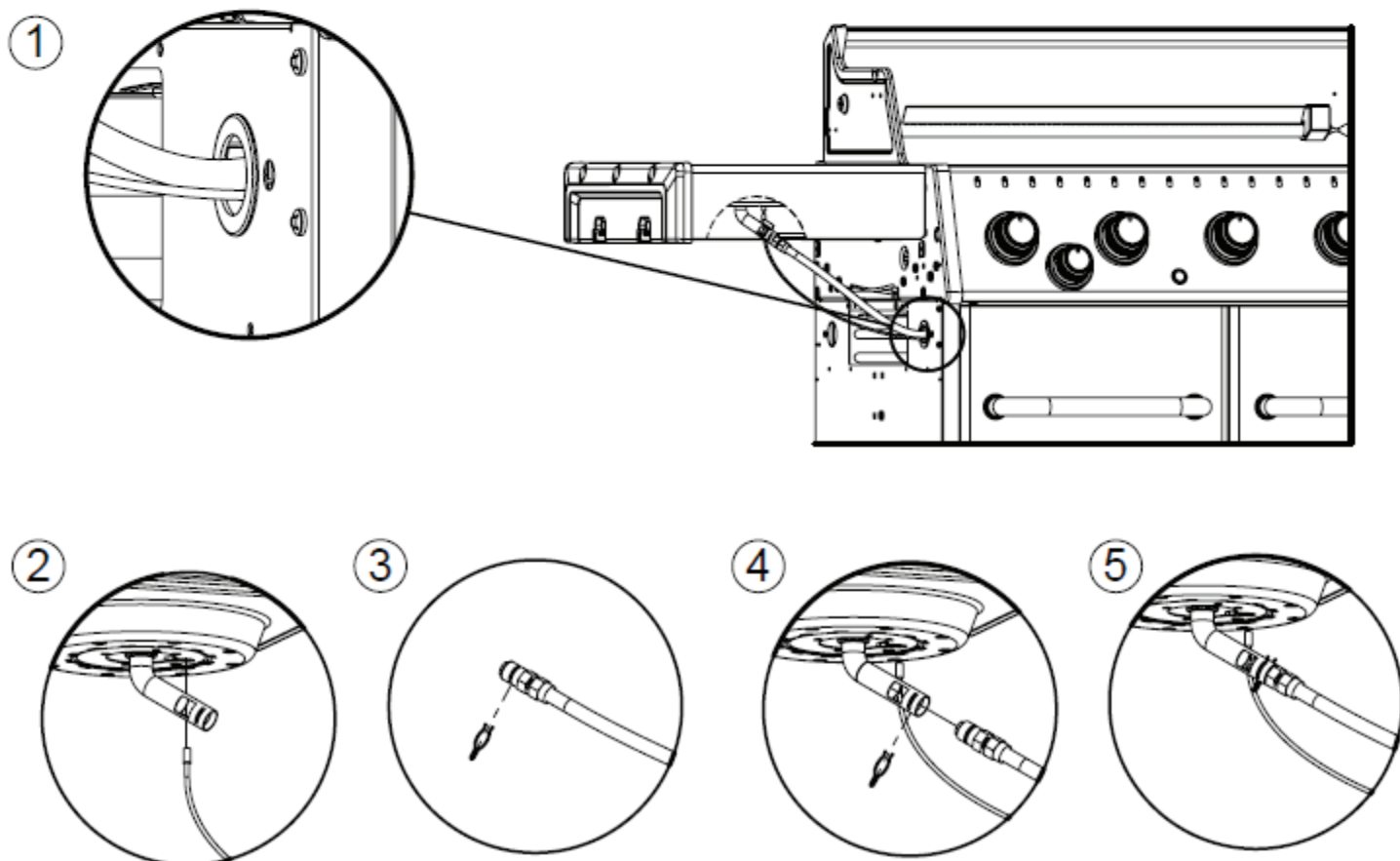


17

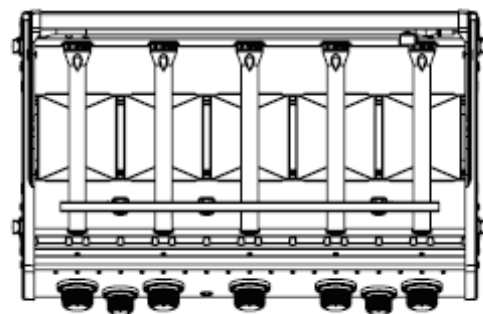
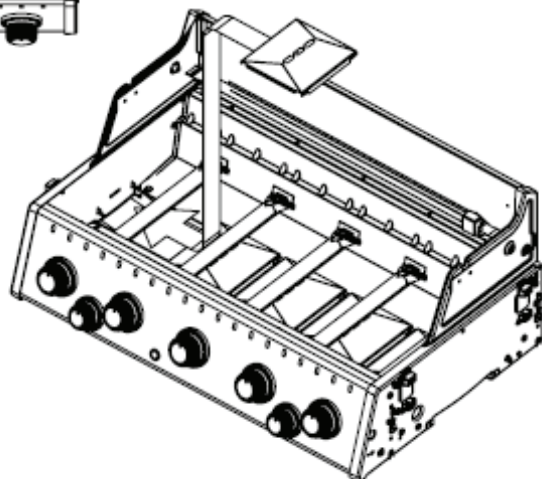
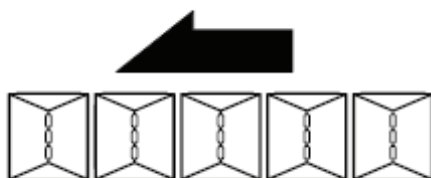
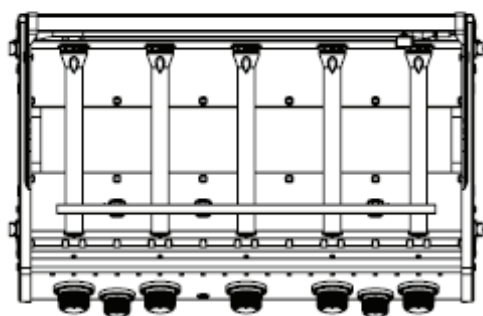


18

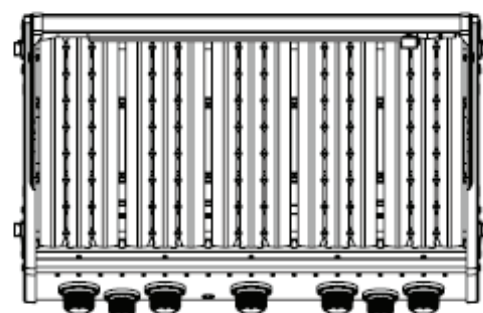
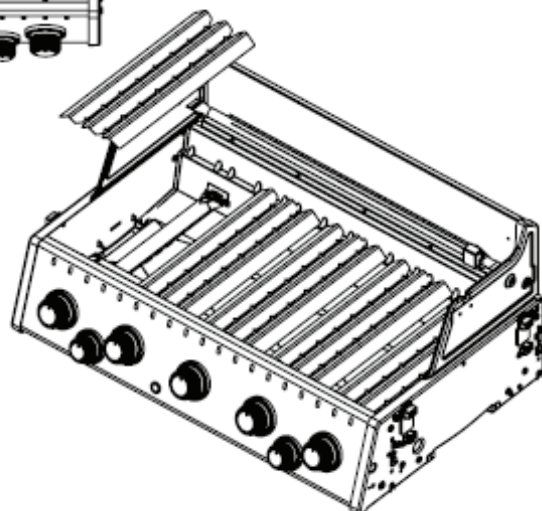
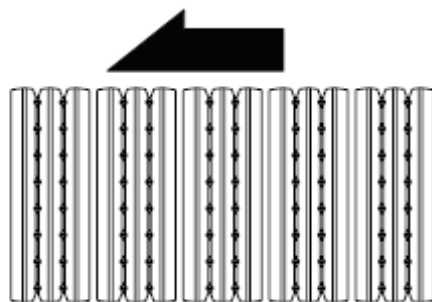
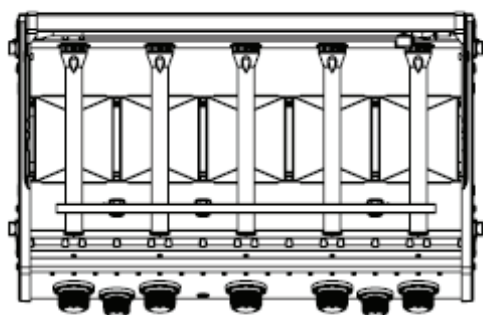


19**(2)** **20**

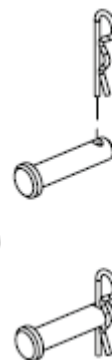
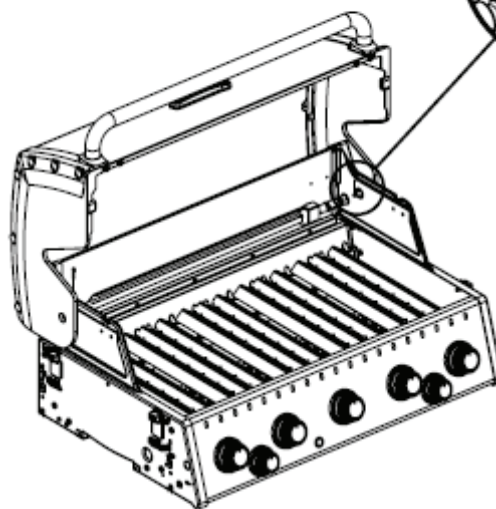
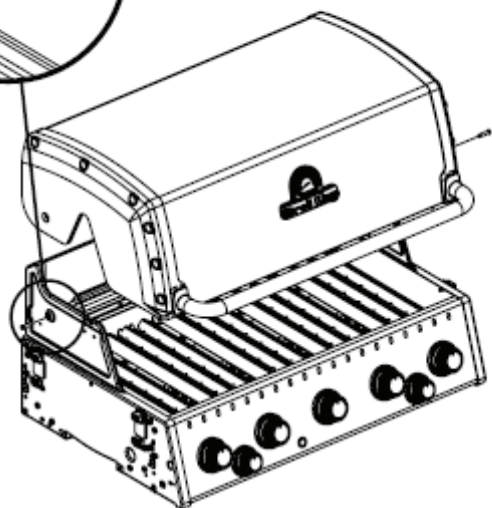
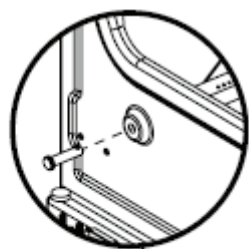
21



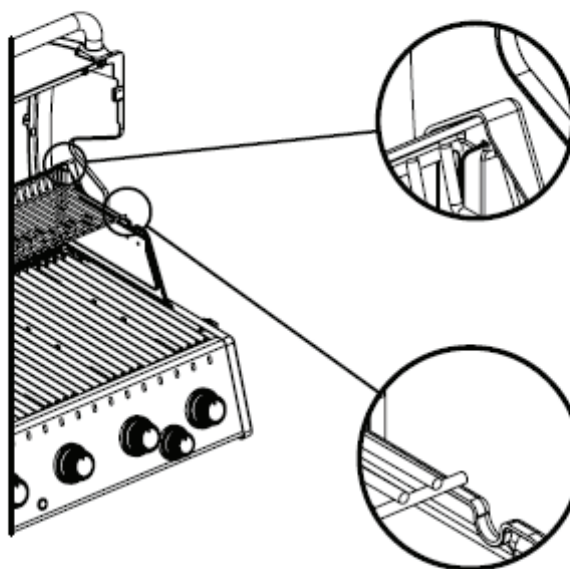
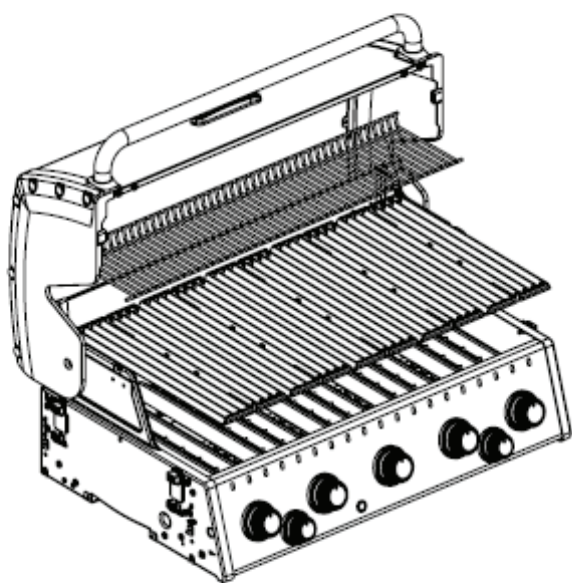
22



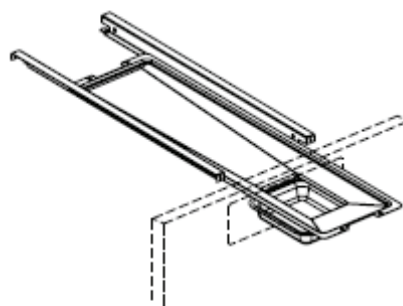
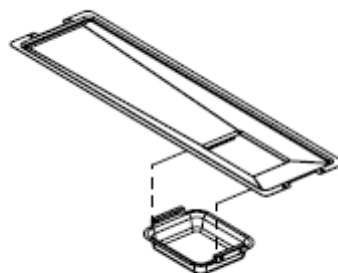
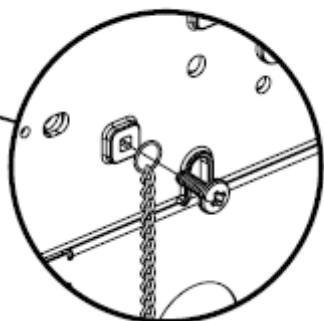
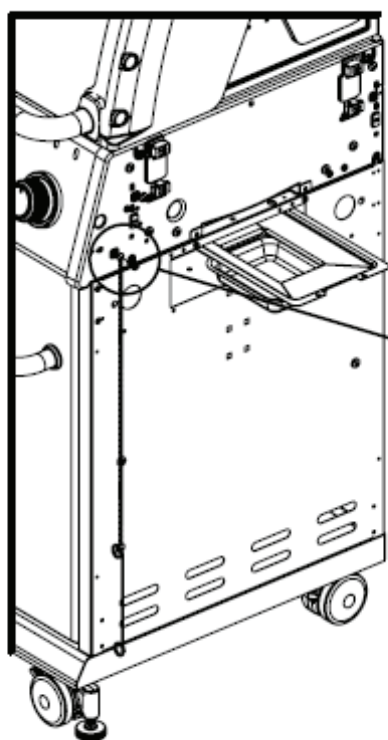
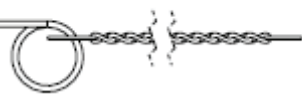
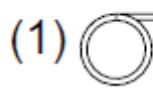
23



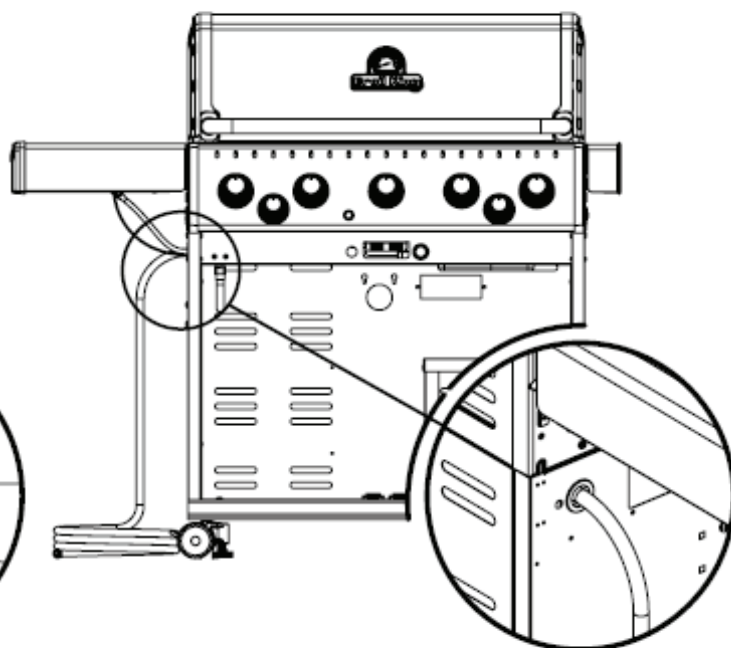
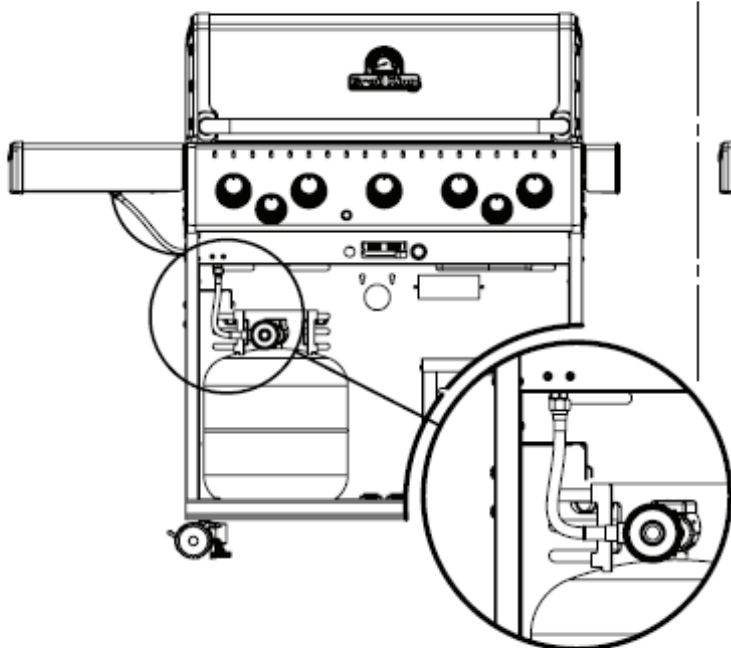
24




25



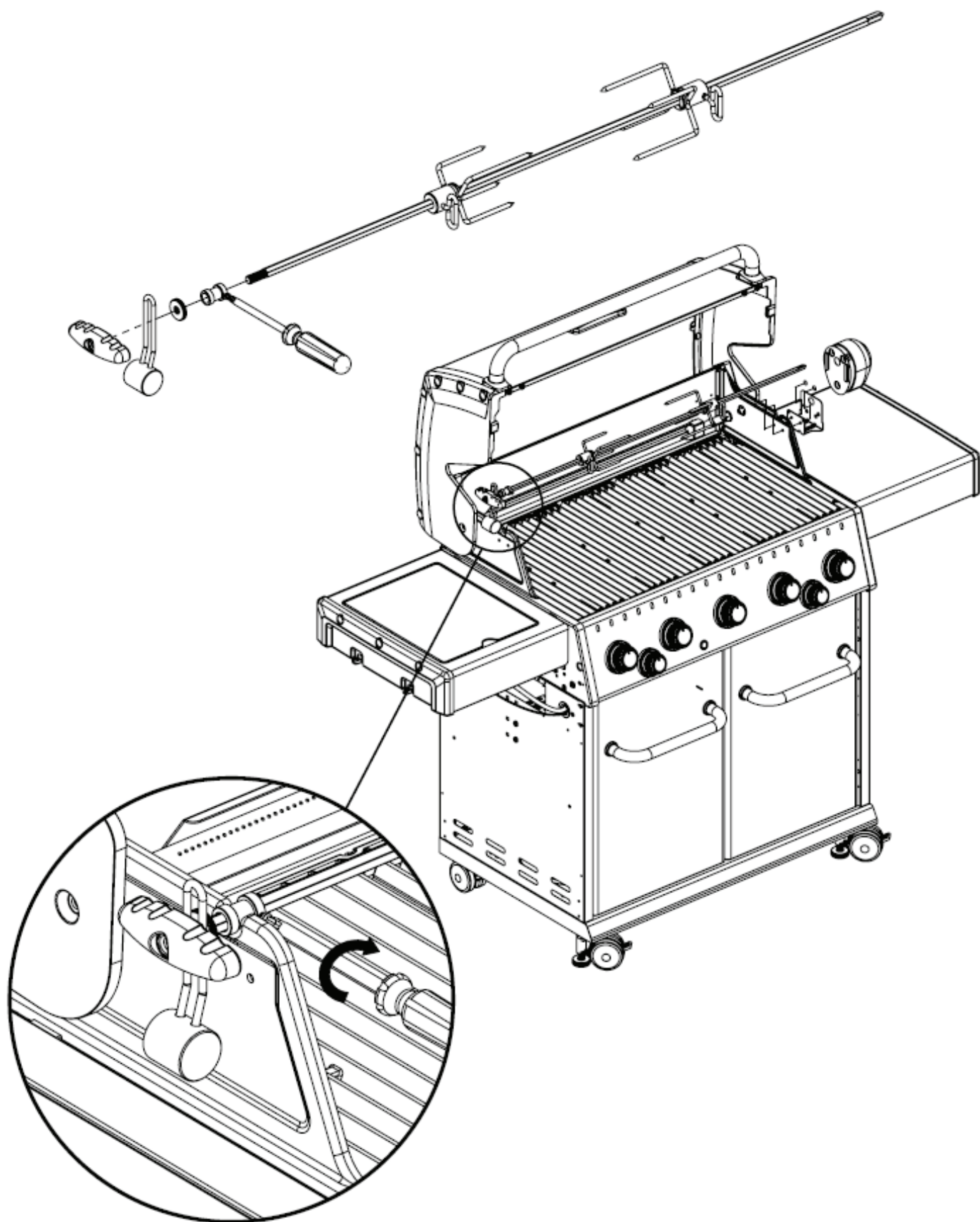
26

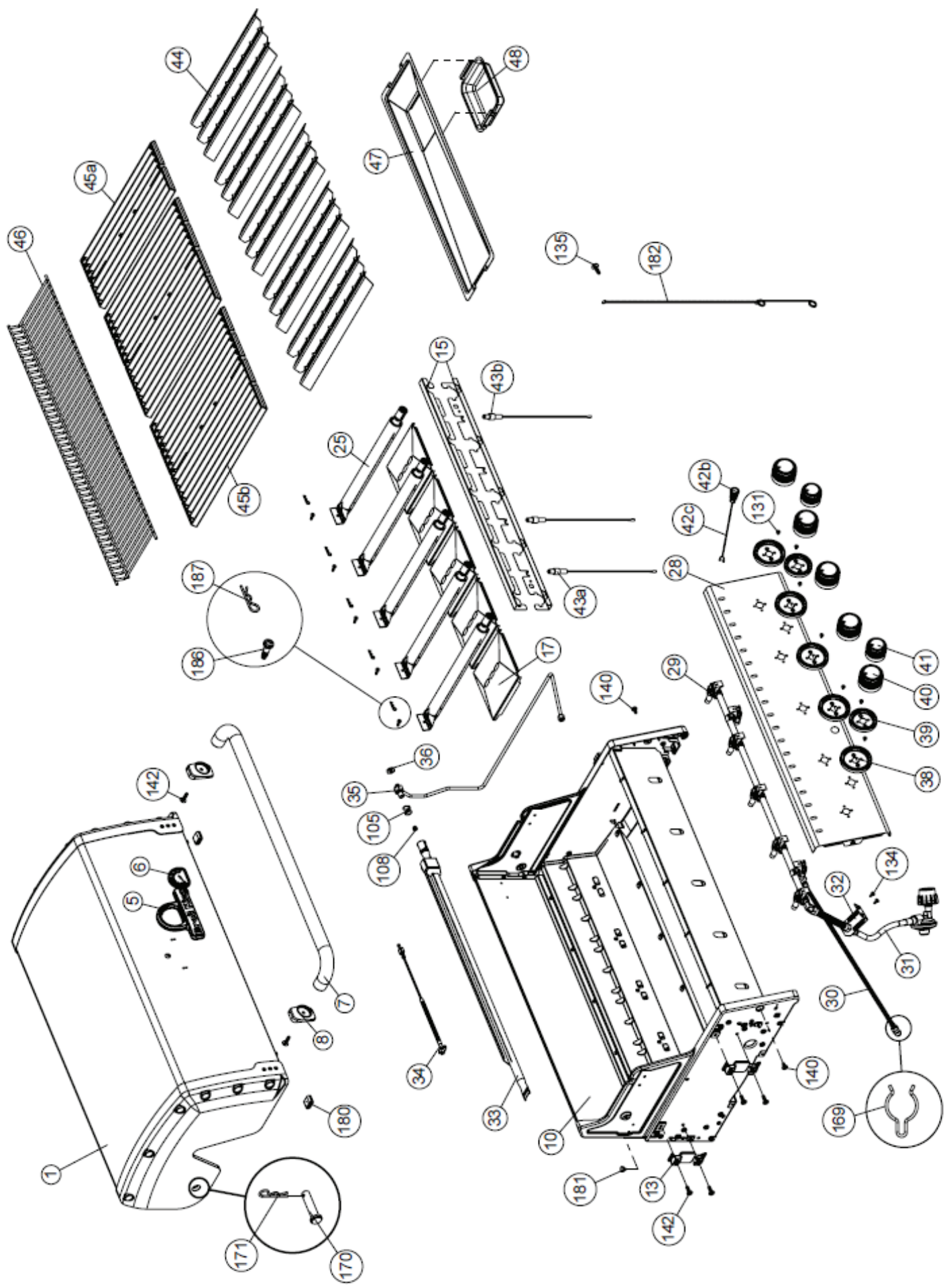


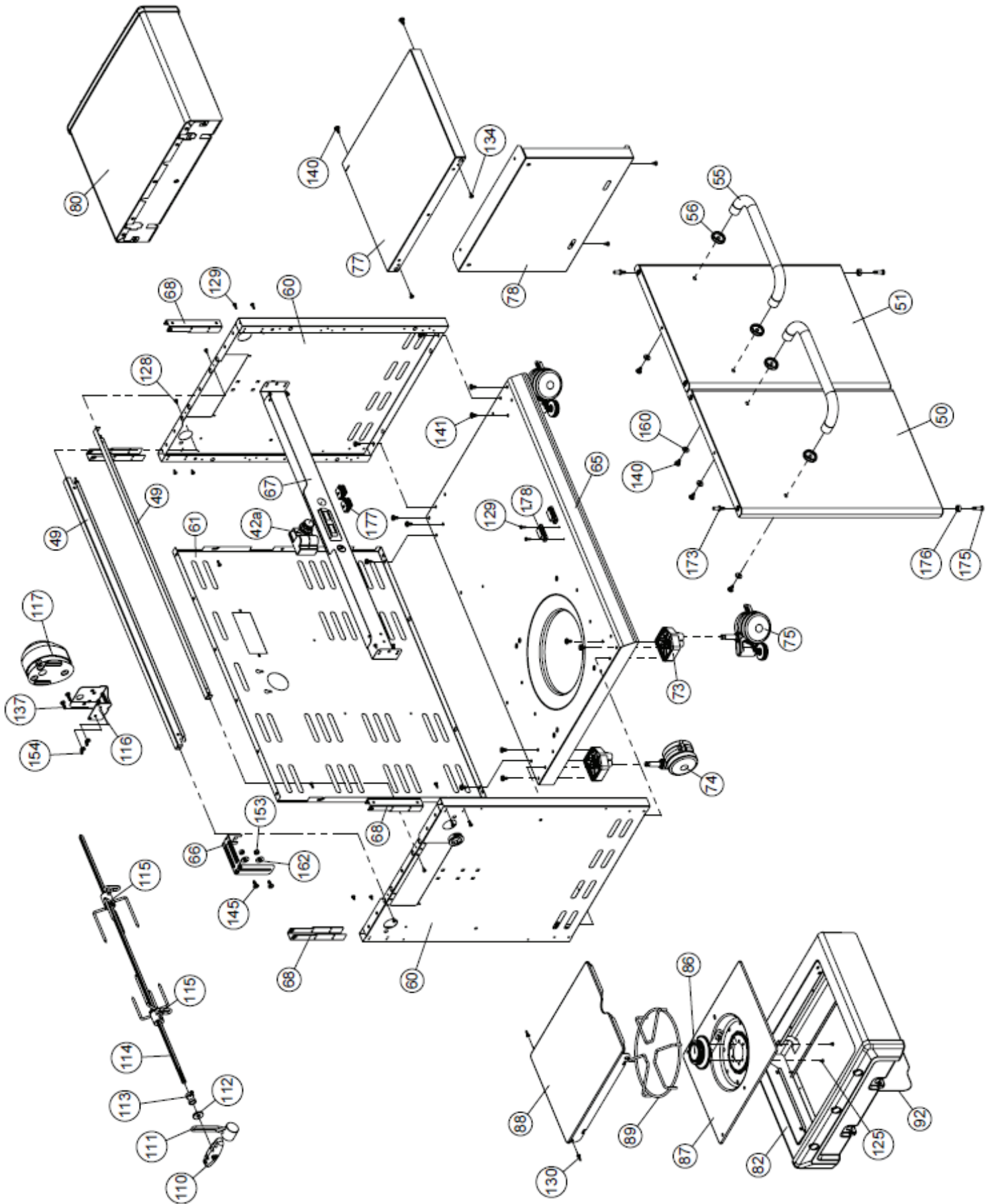
27

(2) 

(2) 







KEY #	ITEM #	DESCRIPTION	DESCRIPTION	DESCRIPCIÓN	923154	923157	923164	923524	923164	923554
1	66006-304	LID	COUVERCLE	TAPA	*	*	1	*	1	*
	66006-301				1	1	*	1	*	1
5	10081-B9630	NAMEPLATE	PLAQUE D'IDENTIFICATION	PLACA CON NOMBRE	1	1	1	1	1	1
6	10571-6	HEAT INDICATOR	INDICATEUR DE CHALEUR	INDICADOR DE TEMPERATURA	1	1	1	1	1	1
7	24006-12A	HANDLE	POIGNÉE	MANGO	1	1	1	1	1	1
8	54009-936	HANDLE BEZEL	MONTURE DE POIGNÉE	BISEL DEL MANGO	2	2	2	2	2	2
10	52106-074	FIREBOX	BOITE DE FEU	CAJA DE FUEGO	1	1	1	1	1	1
13	53139-988	SHELF BRACKET	T ABLETTE DE CÔTE - SUPPORT	ESTANTE LATERAL - SOPORTE	4	4	4	4	4	4
15	22226-014A	COLLECTOR BOX	COLLECTE BOX	CAJA RECOLECTORA	1	1	1	1	1	1
17	27249-904	GREASE SHIELD	PROTECTION CONTRE LA GRAISSE	PROTECTOR CONTRA GRASA	5	5	5	5	5	5
25	52909-104LP	BURNER - MAIN	BRÛLEUR - PRINCIPAL	QUEMADOR - PRINCIPAL	5A	5A	5A	5A	5A	5A
	52909-104NG				-15	-15	-15	-15	-15	-15
28	52026-304BAR	CONTROL COVER	PANNEAU DE CONTROLE	CUBIERTA DE CONTROL	*	*	1	*	1	1
	52026-244BAR				*	1	1	*	*	*
	52026-124BAR				1	*	*	*	*	*
29	59006-074	CONTROL ASSEMBLY	SOUPAPE	MECANISMO DE CONTROL	*	*	*	*	1A	1A
	59006-077				*	*	*	*	-11	-11
	59006-034				*	1A	1A	*	*	*
	59006-037				*	-11	-11	*	*	*
	59006-014				1A	*	*	*	*	*
	59006-017				-11	*	*	*	*	*
30	S13473-073	HOSE - SIDE BURNER	TUYAU - BRÛLEUR DE CÔTÉ	MANGUERA - QUEMADOR LATERAL	*	1A	1A	1A	1A	1A
	S13473-079				*	-11	-11	-11	-11	-11
31	10114-16	HOSE & REGULATOR	TUYAU ET REGULATEUR	MANGUERA Y REGULADOR	1A	1A	1A	1A	1A	1A
	10114-K45	NATURAL GAS HOSE	TUYAU DE GAZ NATUREL	MANGUERA PARA GAS NATURAL	1A	1A	1A	1A	1A	1A
32	10111-15A	HOSE	TUYAU	MANGUERA	-11	-11	-11	-11	-11	-11
33	27906-354	BURNER - ROTISSERIE	BRÛLEUR DE TOURNEBROCHE	QUEMADOR PARA ROSTIZAR	1	1	1	1	1	1
34	S15508A	ELECTRODE	ELECTRODE	ELECTRODO	*	*	1	*	1	1
35	59809-957	MANIFOLD - REAR BURNER	TUBE DE BRÛLEUR ARRIÈRE	TUBO, QUEMADOR POSTERIOR	*	*	1	*	1	1
36	Y-11990	NUT HEX	ÉCROU HEXAGONAL	TUERCA HEXAGONAL	*	*	*	*	1	1
38	22002-264	CONTROL BEZEL	MONTURE DE CONTROLE	BISEL DE CONTROL	5	5	5	5	5	5
39	22001-164	CONTROL BEZEL	MONTURE DE CONTROLE	BISEL DE CONTROL	1	1	2	2	2	2
40	22001-765	CONTROL KNOB	BOUTON DE CONTROLE	PERILLA DE CONTROL	5	5	5	5	5	5
41	22001-668	CONTROL KNOB	BOUTON DE CONTROLE	PERILLA DE CONTROL	*	1	1	2	2	2
42a	10342-45	ELECTRONIC IGNITOR	ALLUMAGE ÉLECTRONIQUE	ENCENDEDOR ELECTRÓNICO	*	*	1	*	1	1
	10342-44				*	1	1	*	*	*
	10342-43				1	*	*	*	*	*
42b	25070-93	IGNITION BUTTON	BOUTON IGNITOR	BOTON DEL ENCENDIDO	1	1	1	1	1	1
42c	25070-92	IGNITION HARNESS	IGNITOR HARNAIS	ARNES DE ENCENDIDO	1	1	1	1	1	1
43a	10342-E13	ELECTRODE	ÉLECTRODE	ELECTRODO	2	2	2	2	2	2
43b	10342-E22	ELECTRODE	ÉLECTRODE	ELECTRODO	1	1	1	1	1	1
44	52209-404	FLAV-R-WAVE ®	FLAV-R-WAVE ®	FLAV-R-WAVE®	5	5	5	5	5	5
45a	52005-281	GRID - SINGLE - CAST	GRID - SOLO - FER	GRID - SOLO - HIERRO	5	5	5	5	5	5
	52005-284	GRID - SINGLE - SS	GRID - SOLO - INOX	GRID - SOLO - INOX	*	*	*	*	*	*
45b	52006-281	GRID - DOUBLE - CAST	GRID - DOBLE - FER	GRID - DOBLE - HIERRO	*	*	*	*	*	*
	52002-284	GRID - DOUBLE - SS	GRID - DOBLE - INOX	GRID - DOBLE - INOX	*	*	*	*	*	*
46	52006-991	GRID - WARMING RACK	GRILLE - MAINTIEN AU CHAUD	REJILLA - ESTANTE PARA CALENTAR	1	1	1	1	1	1
47	27056-901	GREASE TRAY	PLATEAU A GRAISSE	BANDEJA RECOLECTORA DE GRASA	*	*	1	*	1	1
	57056-901				1	1	1	1	1	1
48	52009-901	GREASE PAN	CUVETTE A GRAISSE	BANDEJA PARA LA GRASA	1	1	1	1	1	1
49	21036-991	GREASE TRAY - R/L	PLATEAU A GRAISSE - SUPPORT	BANDEJA RECOLECTORA DE GRASA - SOPORTE	2	2	2	2	2	2
50	51276-234A	DOOR - LEFT HAND	PORTE - GAUCHE	PUERTA - IZQUIERDA	*	*	1	*	1	1
	51276-231A				1	1	1	1	1	1
51	51276-214A	DOOR - RIGHT HAND	PORTE - DROITE	PUERTA - DERECHA	*	*	1	*	1	1
	51276-211A				1	1	1	1	1	1
55	21106-13	DOOR HANDLE	POIGNÉE DE LA PORTE	TIRADOR DE PUERTA	1	1	1	1	1	1
56	21070-13	HANDLE BEZEL	MONTURE DE POIGNÉE	TIRADOR BEZEL	2	2	2	2	2	2
60	21109-905	CABINET - SIDE PANEL	CABINET - PANNEAU LATERAL	ARMARIO - PANEL LATERAL	2	2	2	2	2	2
61	21306-925	CABINET - REAR PANEL	CABINET - PANNEAU ARRIÈRE	ARMARIO - PANEL TRASERO	1	1	1	1	1	1

KEY #	ITEM #	DESCRIPTION	DESCRIPTION	DESCRIPCIÓN	923154 923157	923164 923167	923524 923527	923164 923167	923524 923527	923164 923167	923524 923527
65	51616-245	CABINET - LOWER BASE	TABLETTE INFÉRIEURE	ARMARIO - BASE INFERIOR	1/4	1/4	1/4	1/4	1/4	1/4	1/4
66	51616-275	TANK BRACKET	SUPPORT DU RESERVOIR	SOPORTE TANQUE	-/1	-/1	-/1	-/1	-/1	-/1	-/1
67	21009-951	MAGNET BRACKET	MAGNET SUPPORT	SOPORTE IMÁN	1/4	1/4	1/4	1/4	1/4	1/4	1/4
68	51336-211	CONNECTION BRACKET	SUPPORT DE CONNEXION	SOPORTE DE CONEXIÓN	4	4	4	4	4	4	4
73	51639-908	CASTER BRACKET	SUPPORT DE ROULETTE	SOPORTE DE RUEDA	4	4	4	4	4	4	4
74	10892-286	CASTER	ROULETTES	RUEDA	2	2	2	2	2	2	2
75	10892-287	CASTER - LEVELING	ROULETTES	RUEDA	2	2	2	2	2	2	2
77	25208-201	SHELF	TABLETTE	SOPORTE	1	1	1	1	1	1	1
78	21036-901	SHELF SUPPORT	TABLETTE SUPPORT	SOPORTE ESTANTE	1	1	1	1	1	1	1
80	53150-614	SIDE SHELF	TABLETTE DE CÔTÉ	ESTANTE LATERAL	2	1	1	1	1	1	1
82	53150-654	SIDE SHELF - SIDE BURNER	TABLETTE DE CÔTÉ - BRÛLEUR DE CÔTÉ	ESTANTE LATERAL - QUEMADOR LATERAL	*	1	1	1	1	1	1
86	10390-E10	SIDE BURNER	BRÛLEUR DE CÔTÉ	QUEMADOR LATERAL	*	1	1	1	1	1	1
87	23004-271	SIDE BURNER - BODY	BRÛLEUR DE CÔTÉ - CORPS	QUEMADOR LATERAL - CUERPO	*	1	1	1	1	1	1
88	23000-254	SIDE BURNER - COVER	BRÛLEUR DE CÔTÉ - COUVERCLE	QUEMADOR LATERAL - CUBIERTA	*	1	1	1	1	1	1
89	53140-981	SIDE BURNER GRID	BRÛLEUR DE CÔTÉ - GRILLE	REJILLA DEL QUEMADOR LATERAL	*	1	1	1	1	1	1
92	10342-721	SIDE BURNER ELECTRODE	ÉLECTRODE DU BRÛLEUR DE CÔTÉ	ELECTRODO DEL QUEMADOR LATERAL	*	1	1	1	1	1	1
100	Y-12220	GROMMET	PASSE	QUAL	*	1	1	1	1	1	1
105	S21362	SPRING	RESSORT	RESORTE	*	*	*	*	*	*	*
108	10693-113	REAR BURNER ORIFICE	ORIFICE DU BRÛLEUR ARRÈRE	QUEMADOR POSTERIOR - ORIFICIO	*	*	*	*	*	*	*
	10693-165				*	*	*	*	*	*	*
110	S15271	HANDLE	POIGNÉE	MANGO	*	*	*	*	*	*	*
111	S15270	BALANCE	CONTREPOIS	CONTRAPESO	*	*	*	*	*	*	*
112	S15299	WASHER	RONDELLE	ARANDELA	*	*	*	*	*	*	*
113	S15263	BUSHING	BAGUE	BIJUE	*	*	*	*	*	*	*
114	S15259	ROTTISSENE ROD	TOURNEBROCHE	VARELLA DEL ASADOR	*	*	*	*	*	*	*
115	S15259	4 PRONG FORK	FOURCHETTE A FOURCHON	TENEDOR TINE	*	*	*	*	*	*	*
116	57039-901	ROTTISSENE BRACKET	SUPPORT TOURNEBROCHE	SOPORTE ASADOR	*	*	*	*	*	*	*
117	S15236	MOTOR	MOTEUR	MOTOR	*	*	*	*	*	*	*
125	Y-12835	SCREW - #6 X 1/4	VIS - #6 X 1/4	TORNILLO - #6 X 1/4	*	2	2	2	2	2	2
128	S21125	SCREW - #6 X 3/8	VIS - #6 X 3/8	TORNILLO - #6 X 3/8	8	8	8	8	8	8	8
129	S21124	SCREW - #6 X 1/2	VIS - #6 X 1/2	TORNILLO - #6 X 1/2	16	16	16	16	16	16	16
130	Y-12646	SCREW - SHOULDER #6 X 1/2	VIS - SHOULDER #6 X 1/2	TORNILLO - DE HOMBRO #6 X 1/2	*	2	2	2	2	2	2
131	S21136	SCREW - #6-32 X 1/2	VIS - #6-32 X 1/2	TORNILLO - #6-32 X 1/2	10	12	12	12	14	14	14
134	Y-29304	SCREW - #10-24 X 3/8	VIS - #10-24 X 3/8	TORNILLO - #10-24 X 3/8	6	6	6	6	6	6	6
135	S35094	SCREW - #10-24 X 5/8	VIS - #10-24 X 5/8	TORNILLO - #10-24 X 5/8	1	1	1	1	1	1	1
137	S35095	SCREW - #10-24 X 5/8	VIS - #10-24 X 5/8	TORNILLO - #10-24 X 5/8	*	*	*	*	*	*	*
140	Y-12865	SCREW - 1/4-20 X 1/2	VIS - 1/4-20 X 1/2	TORNILLO - 1/4-20 X 1/2	12	12	12	12	12	12	12
141	Y-12310	SCREW - 1/4-20 X 3/4	VIS - 1/4-20 X 3/4	TORNILLO - 1/4-20 X 3/4	16	16	16	16	16	16	16
143	Y-11559	SCREW - 1/4-20 X 1	VIS - 1/4-20 X 1	TORNILLO - 1/4-20 X 1	4	4	4	4	4	4	4
145	Y-11546	SCREW - SHOULDER 1/4-20 X 5/8	VIS - SHOULDER 1/4-20 X 5/8	TORNILLO - DE HOMBRO 1/4-20 X 5/8	2/4	2/4	2/4	2/4	2/4	2/4	2/4
153	Y-11795	NUT - 1/4-20 LOCK	ÉCROU - 1/4-20 LOCK	TUERCA - 1/4-20 LOCK	2/4	2/4	2/4	2/4	2/4	2/4	2/4
154	S21061	WING NUT #10	ÉCROU AILE #10	TUERCA #10	*	*	*	*	*	*	*
160	Y-12857	WASHER	RONDELLE	ARANDELA	4	4	4	4	4	4	4
162	S21255	WASHER	RONDELLE	ARANDELA	2/4	2/4	2/4	2/4	2/4	2/4	2/4
169	Y-11230	RETAINER CLIP	CLIP	GANCHO	*	1	1	1	1	1	1
170	S21235	HINGE PIN	GOUILLÉ DE CHARNIÈRE	CLAVAJA DE BISAGRA	2	2	2	2	2	2	2
171	S21233	CLIP	CLIP	GANCHO	2	2	2	2	2	2	2
173	10240-20	DOOR HINGE PIN - TOP	CHARNIÈRE DE PORTE BROCHES - HAUT	BISAGRA PUERTA - TOPE	2	2	2	2	2	2	2
175	Y-11551	DOOR SCREW	PORTE - VIS	PUERTA - TORNILLO	2	2	2	2	2	2	2
176	Y-12124	DOOR HINGE COVER	CHARNIÈRE DE PORTE COUVRIR	BISAGRA PUERTA CUBIERTA	2	2	2	2	2	2	2
177	Y-12222	MAGNET	MAGNET	IMÁN	2	2	2	2	2	2	2
178	Y-12223	MAGNET - SNAP IN	MAGNET - SNAP IN	IMÁN - ENCAJE A PRESION	2	2	2	2	2	2	2
180	SP25-11	LID BUMPER	BUTOR DU COUVERCLE	TOPE DE LA TAPA	2	2	2	2	2	2	2
181	Y-11231	LID BUMPER - ROUND	BUTOR DU COUVERCLE - CERCLE	TOPE DE LA TAPA - REDONDO	2	2	2	2	2	2	2
182	20095-000	MATCH LIGHT CHAIN	MATCH CHAÎNE LEGERE	CADENA PARA ENCENDEDOR	1	1	1	1	1	1	1
186	Y-11544	BURNER SCREW	VIS DU BRÛLEUR	TORNILLO DEL QUEMADOR	5	5	5	5	5	5	5
187	S21242	CLIP	CLIP	GANCHO	5	5	5	5	5	5	5